

Motoren der M Serie

EIGENSCHAFTEN

| Motorausführung | Schluckvolumen (ccm/U.) | Max. zulässige Dauerdrehzahl (1) (U/min.) | Max. zulässige Spitzendrehzahl (1) (U/min.) | Max. Schluckstrom (L/min.) | Max. Drehmoment in Abhängigkeit des Drucks (Nm/bar) | Drehmoment bei 350 bar (Nm) | Theoretisch maximale Leistung bei 400 bar (kW) | Max. zulässiger Dauerdruck/ Spitzendruck (bar) | Gewicht (kg) |
|-----------------|-------------------------|---|---|----------------------------|---|-----------------------------|--|--|--------------|
| M 5_093840 | 5 | 8000 | 8800 | 40 | 0.08 | 28 | 26.6 | 400 / 450 | 4.4 |
| M 12 | 12 | 8000 | 8800 | 96 | 0.19 | 67 | 64 | 400 / 450 | 5.5 |
| M 18 | 18.0 | 8000 | 8800 | 144 | 0.29 | 100 | 96 | 400 / 450 | 5.5 |
| M 25 | 24.9 | 6300 | 6900 | 157 | 0.40 | 139 | 104.5 | 400 / 450 | 11.5 |
| M 28 | 27.7 | 6300 | 6900 | 175 | 0.44 | 154 | 116.3 | 400 / 450 | 11.5 |
| M 32 | 32.1 | 6300 | 6900 | 202 | 0.51 | 179 | 134.8 | 400 / 450 | 11.5 |
| M 41 | 41.1 | 5600 | 6200 | 230 | 0.65 | 229 | 153.4 | 400 / 450 | 11.5 |
| M 45 | 45.4 | 5000 | 5500 | 227 | 0.72 | 253 | 151.3 | 400 / 450 | 18 |
| M 50 | 50.3 | 5000 | 5500 | 252 | 0.80 | 280 | 167.6 | 400 / 450 | 18 |
| M 63 | 63 | 5000 | 5500 | 315 | 1.00 | 351 | 210 | 400 / 450 | 18 |
| M 80 | 80.4 | 4500 | 5000 | 362 | 1.28 | 448 | 241.2 | 400 / 450 | 23 |
| M 90 | 90 | 4500 | 5000 | 405 | 1.43 | 501 | 270 | 400 / 450 | 23 |
| M 108 | 108.3 | 4000 | 4400 | 433 | 1.72 | 603 | 288.8 | 400 / 450 | 23 |
| M 108 R (2) | 108.3 | 3400 | 4500 | 368 | 1.72 | 603 | 245.4 | 400 / 450 | 35 |
| M 125 | 125.4 | 3400 | 4500 | 426 | 2.00 | 699 | 284.2 | 400 / 450 | 35 |
| M 160 | 160 | 3600 | 4000 | 576 | 2.55 | 891 | 384 | 400 / 450 | 48.5 |
| M 180 | 180.6 | 3600 | 4000 | 650 | 2.87 | 1006 | 433.4 | 400 / 450 | 48.5 |

(1) Für höhere Drehzahlen nehmen Sie bitte Kontakt mit uns auf.

(2) Der M108 R Motor entspricht den Abmessungen des M125 Motors.

► Max. zulässige Kräfte

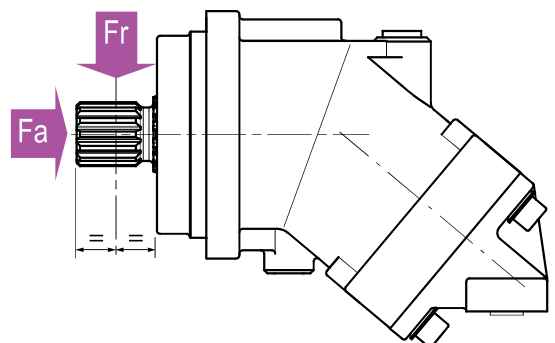
| Motorausführung | 5 | 12 | 18 | 25 | 28 | 32 | 41 | 45 | 50 | 63 | 80 | 90 | 108 | 108 R | 125 | 160 | 180 |
|-------------------|-----|------|------|------|------|------|------|------|------|------|-------|-------|-------|-------|-------|-------|-------|
| Fr Drehzahl | 710 | 2800 | 4000 | 6000 | 6200 | 6500 | 7000 | 6500 | 7500 | 9000 | 10500 | 11000 | 11500 | 12500 | 14500 | 18000 | 20000 |
| Fa Drehzahl/bar * | 10 | 15 | 20 | 27 | 28 | 30 | 40 | 40 | 40 | 50 | 60 | 67 | 80 | 80 | 86 | 85 | 95 |

Fr: Radialkraft gemessen in der Mitte der Motorwelle

Fa: Axialkraft (wirkt axial auf die Motorwelle)

* Differenzdruck zwischen A und B.

Für weitere Kräfte nehmen Sie bitte mit uns Kontakt auf.



Konfigurator für M Motoren

Code: M18-A-D1-Q0-M2-0-0-SV-F

| | | | | | | | | | |
|----|-----|----|----|----|----|----|----|----|----|
| M | ... | A | .. | .. | M2 | . | . | .. | .. |
| 01 | 02 | 03 | 04 | 05 | 06 | 07 | 08 | 09 | 10 |

Um die Bestellbezeichnung Ihres Motors zu ermitteln wählen Sie aus den Optionen 02, 04, 05, 07, 08, 09 und 10 in der Auswahltabelle.

| Motor | |
|-------|-------|
| 01 | Motor |

| Schluckvolumen | |
|----------------|---|
| 02 | 5 12 18 25 28 32 41 45 50 63 80 90 108 108R 125 160 180 |

| Flansch | |
|---------|---|
| 03 | CETOP 2-Loch ISO 3019-2, 4-Loch-Flansch |

| Welle | | | | | | | | | | | | | | | | | | | | |
|-------|-----------------------------|------|------|------|------|------|------|------|------|------|------|------|------|------|------|------|------|------|------|----|
| 04 | DIN 5480 Zahnwelle | - | W25 | W25 | W25 | W30 | W30 | W30 | W30 | W30 | W30 | W30 | W40 | W40 | W40 | W45 | W45 | W50 | W50 | W1 |
| | | - | - | - | W30 | W25 | W25 | - | W35 | W35 | W35 | W35 | - | - | W40 | W40 | - | - | - | W2 |
| | DIN 6885 zylindrische Welle | Ø 18 | Ø 25 | Ø 25 | Ø 25 | Ø 30 | Ø 30 | Ø 30 | Ø 30 | Ø 30 | Ø 30 | Ø 30 | Ø 40 | Ø 40 | Ø 40 | Ø 45 | Ø 45 | Ø 50 | Ø 50 | D1 |
| | | - | Ø 20 | - | Ø 30 | Ø 25 | Ø 25 | - | Ø 35 | Ø 35 | Ø 35 | - | - | - | Ø 40 | - | - | - | - | D2 |

| Anschlüsse A und B | | | | | | | | | | | | | | | | | | | | | | |
|--------------------|----------------------|----------|---|---|---|---|---|---|---|---|---|---|---|---|---|---|---|---|---|---|----|----|
| 05 | SAE Flanschanschluss | Unten | 0 | - | - | - | - | • | • | • | • | • | • | • | • | • | • | • | • | • | L0 | |
| | | Hinten | 0 | - | - | - | • | • | • | • | • | • | • | • | • | • | • | • | • | • | • | M0 |
| | | Seitlich | 0 | - | - | - | • | • | • | • | • | • | • | • | • | • | • | • | • | • | • | N0 |
| | Gewindeanschluss | Seitlich | 1 | - | - | - | • | • | • | • | • | • | • | • | • | • | • | • | • | • | • | N1 |
| | | Seitlich | 0 | - | • | • | • | • | • | • | • | • | • | • | • | • | - | - | - | - | - | Q0 |
| | | Seitlich | 1 | - | - | - | • | • | • | • | • | • | • | • | • | • | - | - | - | - | - | Q1 |
| Hinten | 0 | • | • | • | • | • | • | • | • | • | • | • | • | • | - | - | - | - | - | - | P0 | |

0 = nicht möglich für Einsatz mit Ventilen
1 = Für Einsatz von Spülventilen

| Leckölanschlüsse T1 und T2 | |
|----------------------------|--|
| 06 | 2 M2 |

| Vorbereitet für Betrieb mit Drehzahlsensor | | | | | | | | | | | | | | | | | | | | | | |
|--|------|---|---|---|---|---|---|---|---|---|---|---|---|---|---|---|---|---|---|---|---|---|
| 07 | Ja | - | • | • | • | • | • | • | • | • | • | • | • | • | • | • | • | • | • | • | • | 1 |
| | Nein | • | • | • | • | • | • | • | • | • | • | • | • | • | • | • | • | • | • | • | • | • |

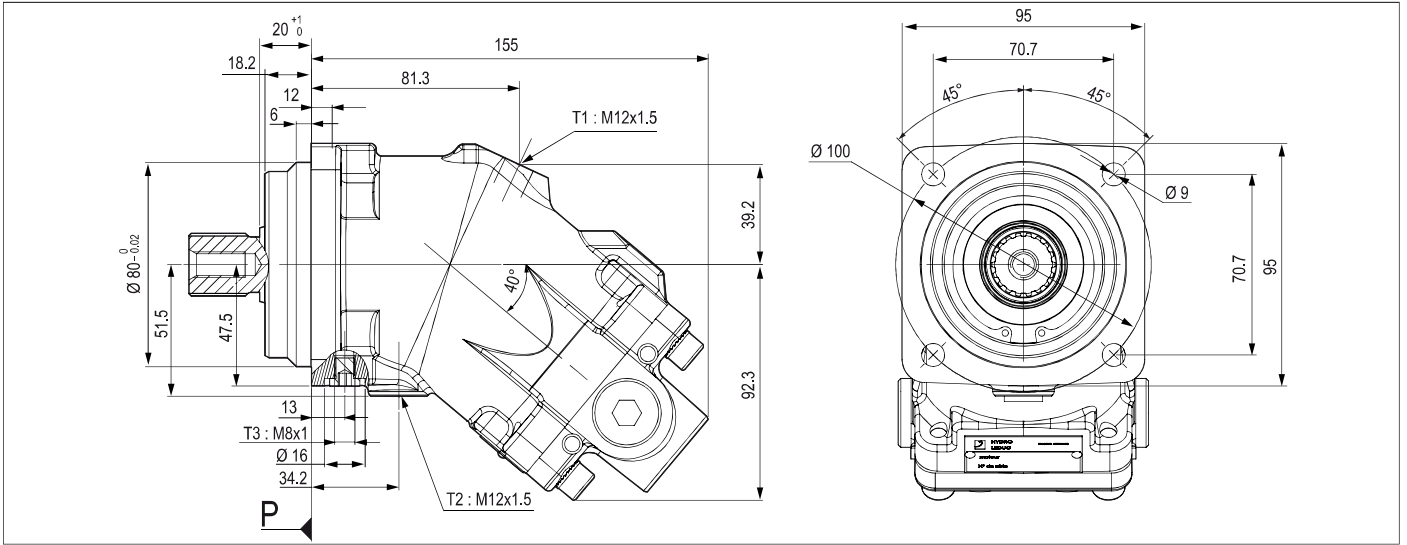
| Drehzahlsensor | | | | | | | | | | | | | | | | | | | | | | | |
|----------------|------|---|---|---|---|---|---|---|---|---|---|---|---|---|---|---|---|---|---|---|---|---|---|
| 08 | Ja | - | • | • | • | • | • | • | • | • | • | • | • | • | • | • | • | • | • | • | • | • | 1 |
| | Nein | • | • | • | • | • | • | • | • | • | • | • | • | • | • | • | • | • | • | • | • | • | • |

| Ventile | | | | | | | | | | | | | | | | | | | | | | | |
|---------|----------------|---|---|---|---|---|---|---|---|---|---|---|---|---|---|---|---|---|---|---|---|---|----|
| 09 | Ohne | • | • | • | • | • | • | • | • | • | • | • | • | • | • | • | • | • | • | • | • | • | SV |
| | Mit Spülventil | - | - | - | • | • | • | • | • | • | • | • | • | • | • | • | • | • | • | • | • | • | VB |

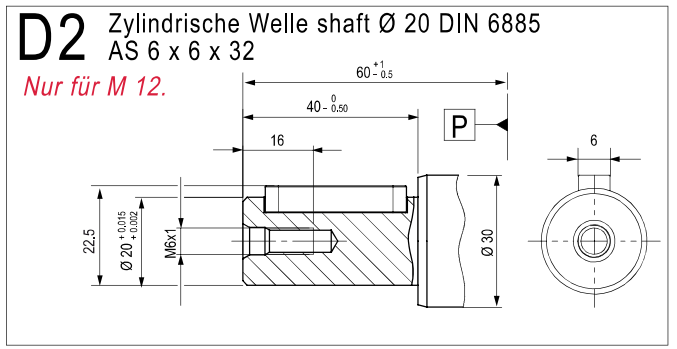
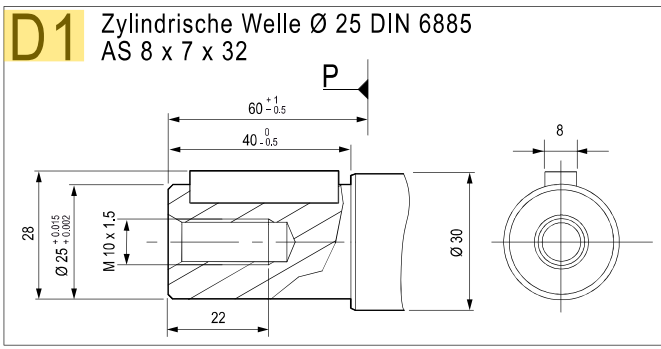
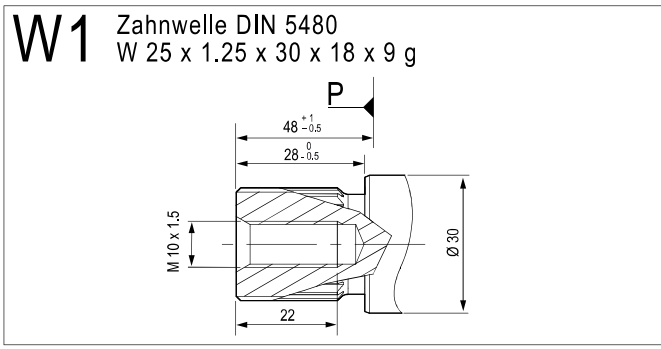
| Tieftempereaturausführung | | | | | | | | | | | | | | | | | | | | | | | |
|---------------------------|------------|---|---|---|---|---|---|---|---|---|---|---|---|---|---|---|---|---|---|---|---|---|---|
| 10 | Ja (NBR) | - | • | • | • | • | • | • | • | • | • | • | • | • | • | • | • | • | • | • | • | • | N |
| | Nein (FKM) | • | • | • | • | • | • | • | • | • | • | • | • | • | • | • | • | • | • | • | • | • | • |

BITTE BEACHTEN SIE: Der M5 Motor 093840 ist nur in einer Konfiguration lieferbar (siehe nächste Seite).

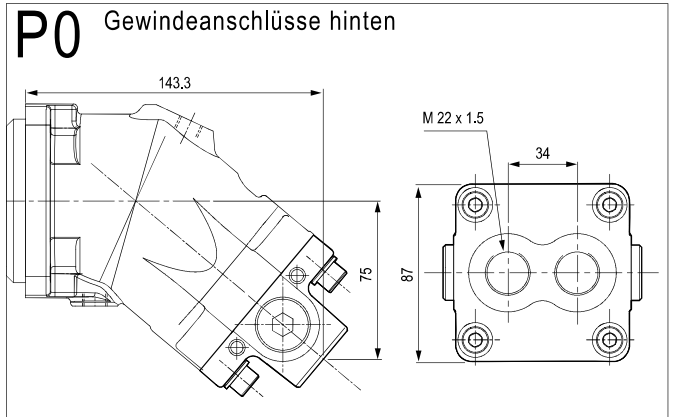
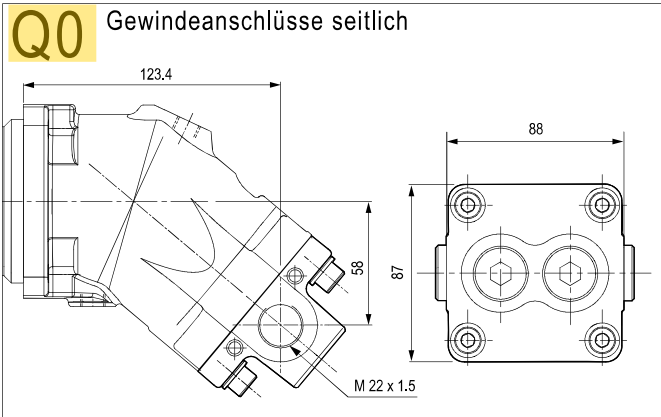
M Serie



► Wellenausführung



► Eintritt / Austritt



Maßangaben (mm) sind Anhaltswerte.