

# Motoren der MSI Serie

## EIGENSCHAFTEN

| Motorausführung | Schluckvolumen (ccm/U.) | Max. zulässige Dauerdrehzahl (1) (U/min.) | Max. zulässige Spitzendrehzahl (1) (U/min.) | Max. Schluckstrom (L/min.) | Max. Drehmoment in Abhängigkeit des Drucks (Nm/bar) | Drehmoment bei 350 bar (Nm) | Max. zulässiger Dauerdruck/ Spitzendruck (bar) | Gewicht (kg) |
|-----------------|-------------------------|---|---|----------------------------|---|-----------------------------|--|--------------|
| MSI 28          | 27.7                    | 6300                                      | 6900  | 175                        | 0.44  | 154                         | 400 / 450                                      | 11.5         |
| <b>MSI 32</b>   | <b>32.1</b>             | <b>6300</b>                               | <b>6900</b>                                 | <b>202</b>                 | <b>0.51</b>   | <b>179</b>                  | <b>400 / 450</b>                               | <b>11.5</b>  |
| MSI 41          | 41.1                    | 5600                                      | 6200  | 230                        | 0.65  | 229                         | 400 / 450                                      | 11.5         |
| MSI 50          | 50.3                    | 5000                                      | 5500  | 252                        | 0.80  | 280                         | 400 / 450                                      | 19           |
| MSI 63          | 63                      | 5000                                      | 5500  | 315                        | 1.00  | 351                         | 400 / 450                                      | 19           |
| MSI 80          | 80.4                    | 4500                                      | 5000  | 362                        | 1.28  | 448                         | 400 / 450                                      | 26           |
| MSI 90          | 90                      | 4500                                      | 5000  | 405                        | 1.43  | 501                         | 400 / 450                                      | 26           |
| MSI 108         | 108.3                   | 4000                                      | 4400  | 433                        | 1.72  | 603                         | 400 / 450                                      | 26           |
| MSI 108 R (2)   | 108.3                   | 3400                                      | 4500  | 368                        | 1.72  | 603                         | 400 / 450                                      | 33           |
| MSI 125         | 125.4                   | 3400                                      | 4500  | 426                        | 2.00  | 699                         | 400 / 450                                      | 33           |

(1) Für höhere Drehzahlen nehmen Sie bitte Kontakt mit uns auf.

(2) Der MSI 108 R Motor entspricht den Abmessungen des MSI 125 Motors.

### ► Max. zulässige Kräfte

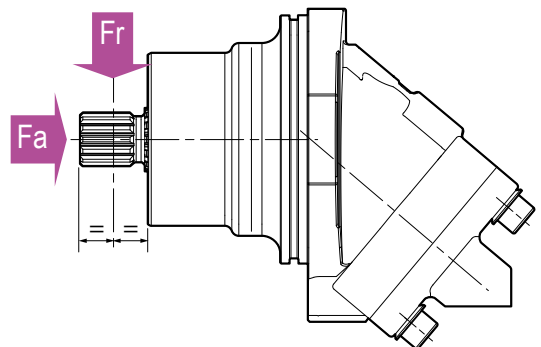
| Motorausführung |         | 28   | 32          | 41   | 50   | 63   | 80    | 90    | 108   | 108 R | 125   |
|-----------------|---------|------|-------------|------|------|------|-------|-------|-------|-------|-------|
| Fr              | N       | 6200 | <b>6500</b> | 7000 | 7500 | 9000 | 10500 | 11000 | 11500 | 12500 | 14500 |
| Fa              | N/bar * | 28   | <b>30</b>   | 40   | 40   | 50   | 60    | 67    | 80    | 80    | 86    |

Fr: Radialkraft gemessen in der Mitte der Motorwelle

Fa: Axialkraft (wirkt axial auf die Motorwelle)

\* Differenzdruck zwischen A und B.

Für weitere Kräfte nehmen Sie bitte mit uns Kontakt auf.



# Konfigurator für MSI Motoren

|            |     |    |     |    |    |    |    |    |
|------------|-----|----|-----|----|----|----|----|----|
| <b>MSI</b> | ... | B  | ... | L0 | M1 | .  | .  | SV |
| 01         | 02  | 03 | 04  | 05 | 06 | 07 | 08 | 09 |

Um die Bestellbezeichnung Ihres Motors zu ermitteln wählen Sie aus den Optionen 02, 04, 07 und 08 in der Auswahltabelle.

## Motor

|           |                 |            |
|-----------|-----------------|------------|
| <b>01</b> | Einschubmotoren | <b>MSI</b> |
|-----------|-----------------|------------|

## Schluckvolumen

|           |  |    |           |    |    |    |    |    |     |       |     |  |
|-----------|--|----|-----------|----|----|----|----|----|-----|-------|-----|--|
| <b>02</b> |  | 28 | <b>32</b> | 41 | 50 | 63 | 80 | 90 | 108 | 108 R | 125 |  |
|-----------|--|----|-----------|----|----|----|----|----|-----|-------|-----|--|

## Flansch

|           |                            |  |  |  |  |  |  |  |  |  |  |          |
|-----------|----------------------------|--|--|--|--|--|--|--|--|--|--|----------|
| <b>03</b> | ISO 3019-2, 2-Loch-Flansch |  |  |  |  |  |  |  |  |  |  | <b>B</b> |
|-----------|----------------------------|--|--|--|--|--|--|--|--|--|--|----------|

## Welle

|           |           |     |            |     |     |     |     |     |     |     |     |           |
|-----------|-----------|-----|------------|-----|-----|-----|-----|-----|-----|-----|-----|-----------|
| <b>04</b> | DIN 5480  | W30 | <b>W30</b> | W30 | W30 | W30 | W40 | W40 | W40 | W40 | W45 | <b>W1</b> |
|           | Zahnwelle | -   | -          | -   | -   | W35 | W35 | W35 | -   | -   | W40 | <b>W2</b> |

## Anschlüsse A und B

|           |                       |   |   |   |   |   |   |   |   |   |   |           |
|-----------|-----------------------|---|---|---|---|---|---|---|---|---|---|-----------|
| <b>05</b> | SAE Anschlüsse, unten | • | • | • | • | • | • | • | • | • | • | <b>L0</b> |
|-----------|-----------------------|---|---|---|---|---|---|---|---|---|---|-----------|

## Leckölanschlüsse

|           |  |   |          |   |   |   |   |   |   |   |   |           |
|-----------|--|---|----------|---|---|---|---|---|---|---|---|-----------|
| <b>06</b> |  | 1 | <b>1</b> | 1 | 1 | 1 | 1 | 1 | 1 | 1 | 1 | <b>M1</b> |
|-----------|--|---|----------|---|---|---|---|---|---|---|---|-----------|

## Vorbereitet für Betrieb mit Drehzahlsensor

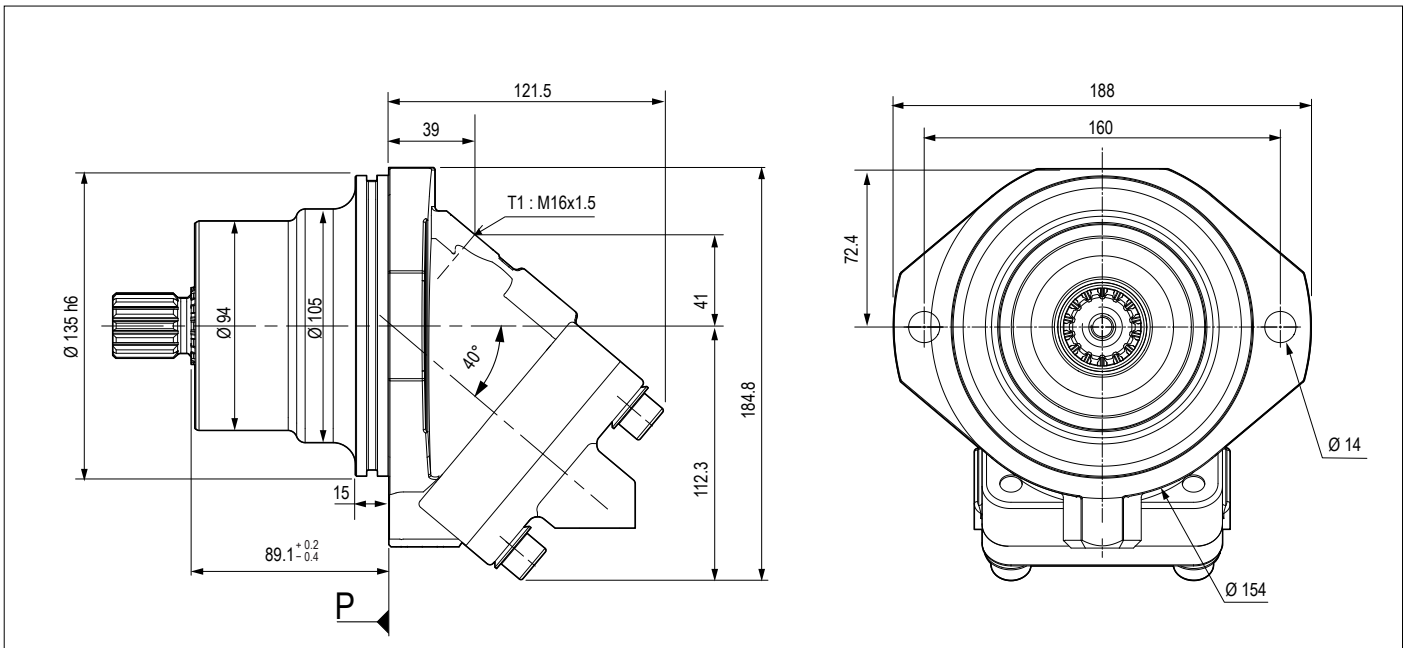
|           |      |   |   |   |   |   |   |   |   |   |   |          |
|-----------|------|---|---|---|---|---|---|---|---|---|---|----------|
| <b>07</b> | Ja   | • | • | • | • | • | • | • | • | • | • | <b>1</b> |
|           | Nein | • | • | • | • | • | • | • | • | • | • | <b>0</b> |

## Drehzahlsensor

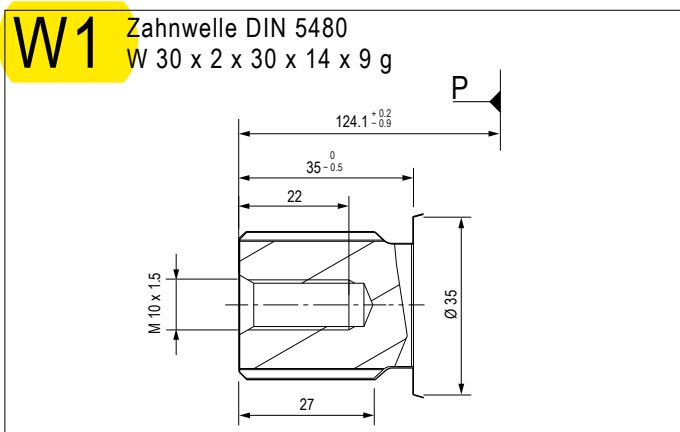
|           |      |   |   |   |   |   |   |   |   |   |   |          |
|-----------|------|---|---|---|---|---|---|---|---|---|---|----------|
| <b>08</b> | Ja   | • | • | • | • | • | • | • | • | • | • | <b>1</b> |
|           | Nein | • | • | • | • | • | • | • | • | • | • | <b>0</b> |

## Valves

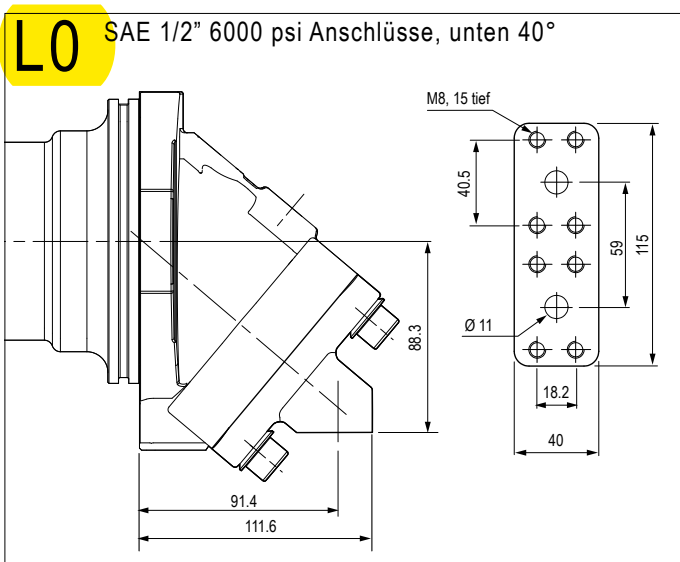
|           |      |   |   |   |   |   |   |   |   |   |   |           |
|-----------|------|---|---|---|---|---|---|---|---|---|---|-----------|
| <b>09</b> | Ohne | • | • | • | • | • | • | • | • | • | • | <b>SV</b> |
|-----------|------|---|---|---|---|---|---|---|---|---|---|-----------|

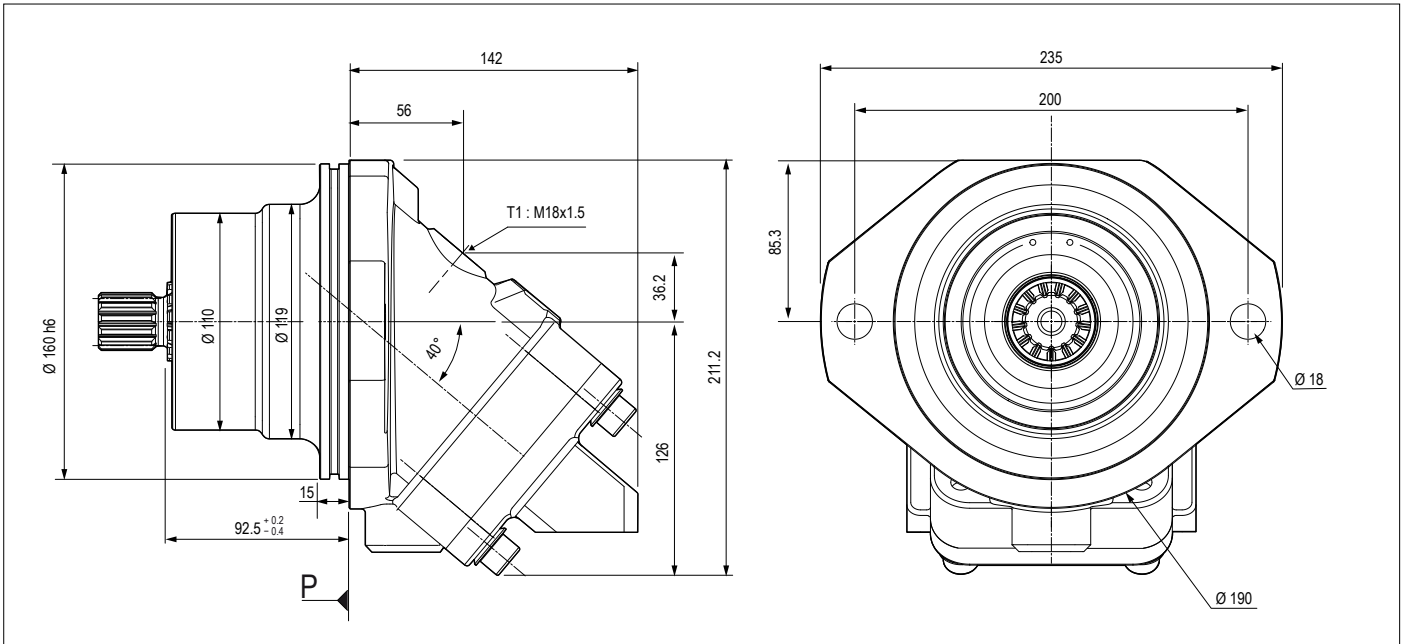


► Wellenausführung

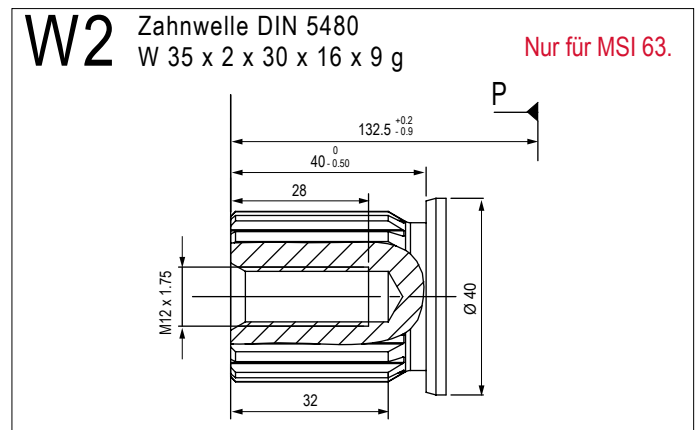
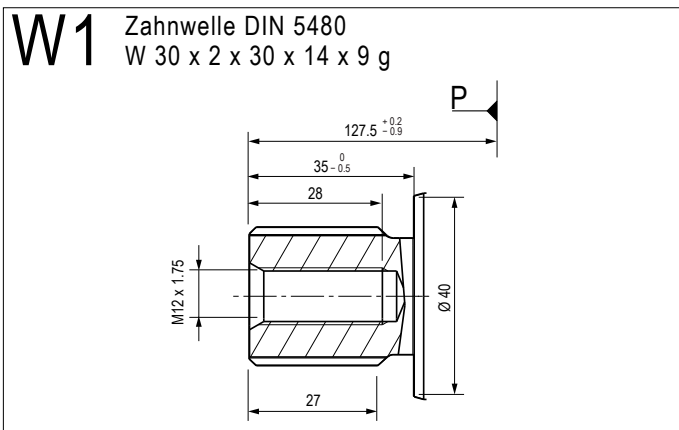


► Eintritt / Austritt

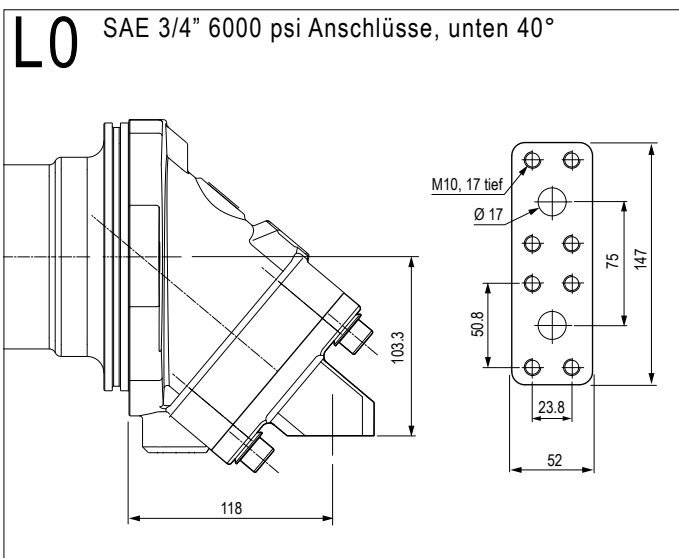




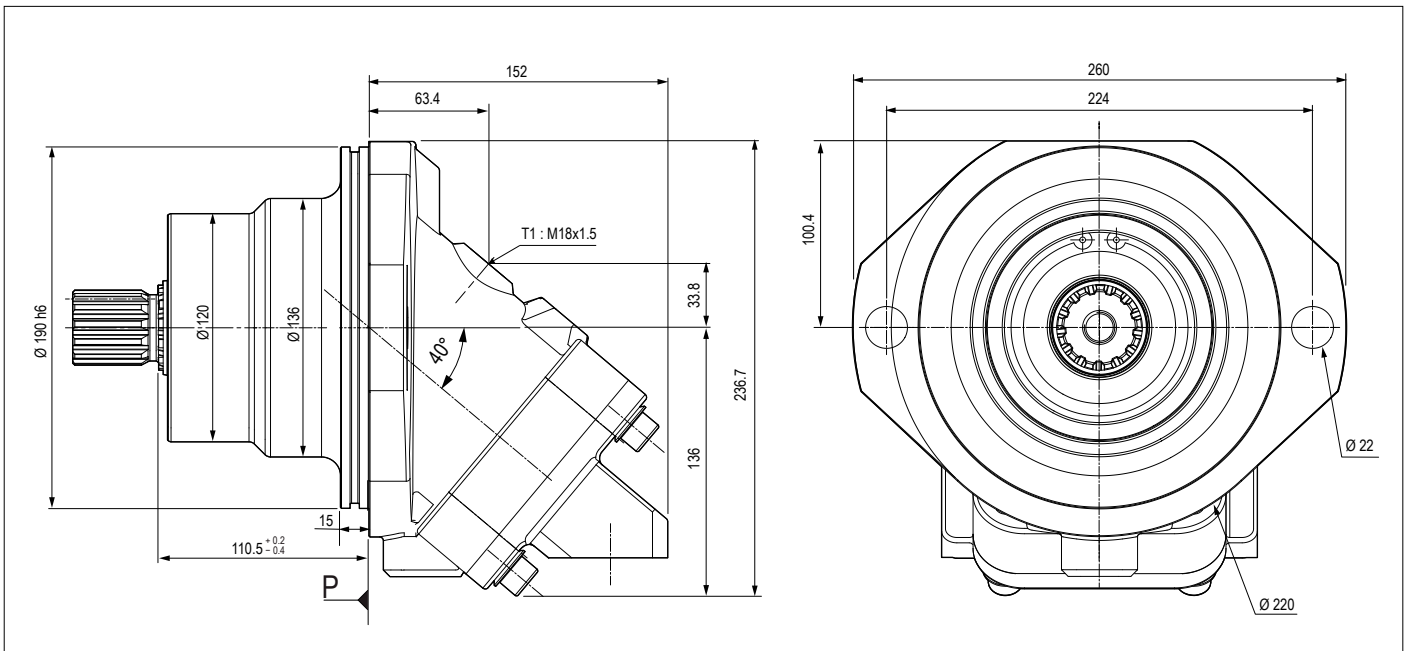
## ► Wellenausführung



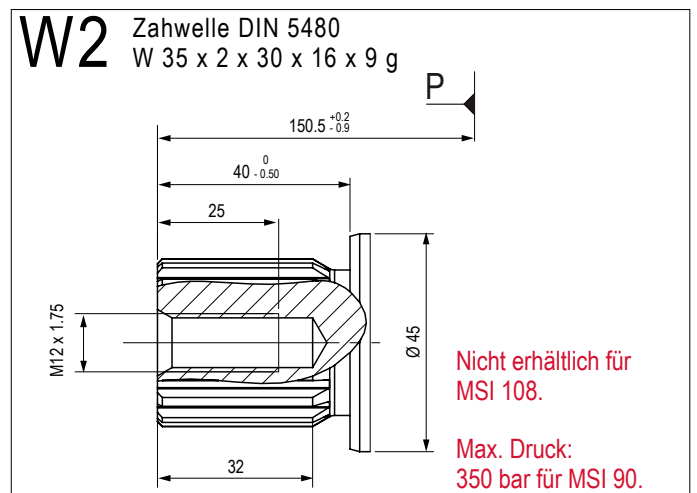
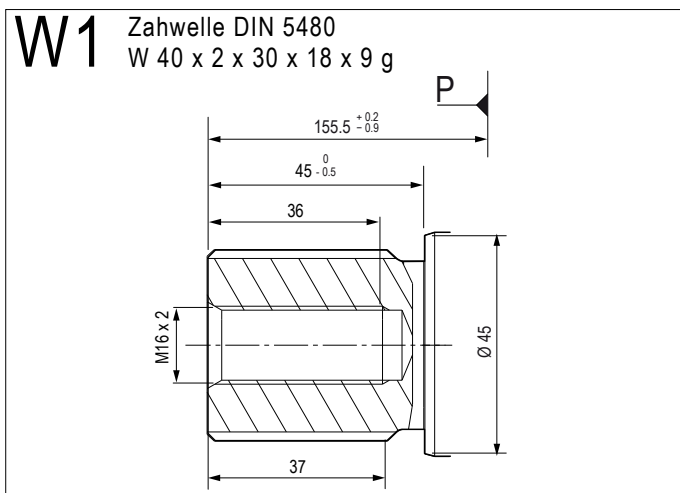
## ► Eintritt / Austritt



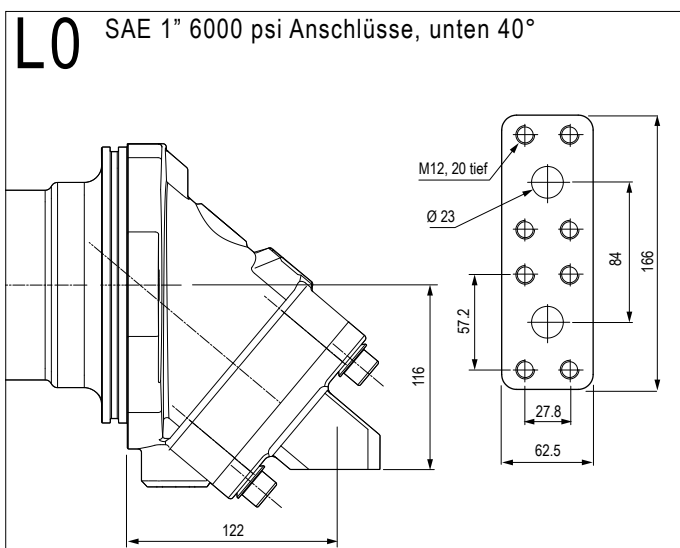
Maßangaben (mm) sind Anhaltswerte.



► Wellenausführung

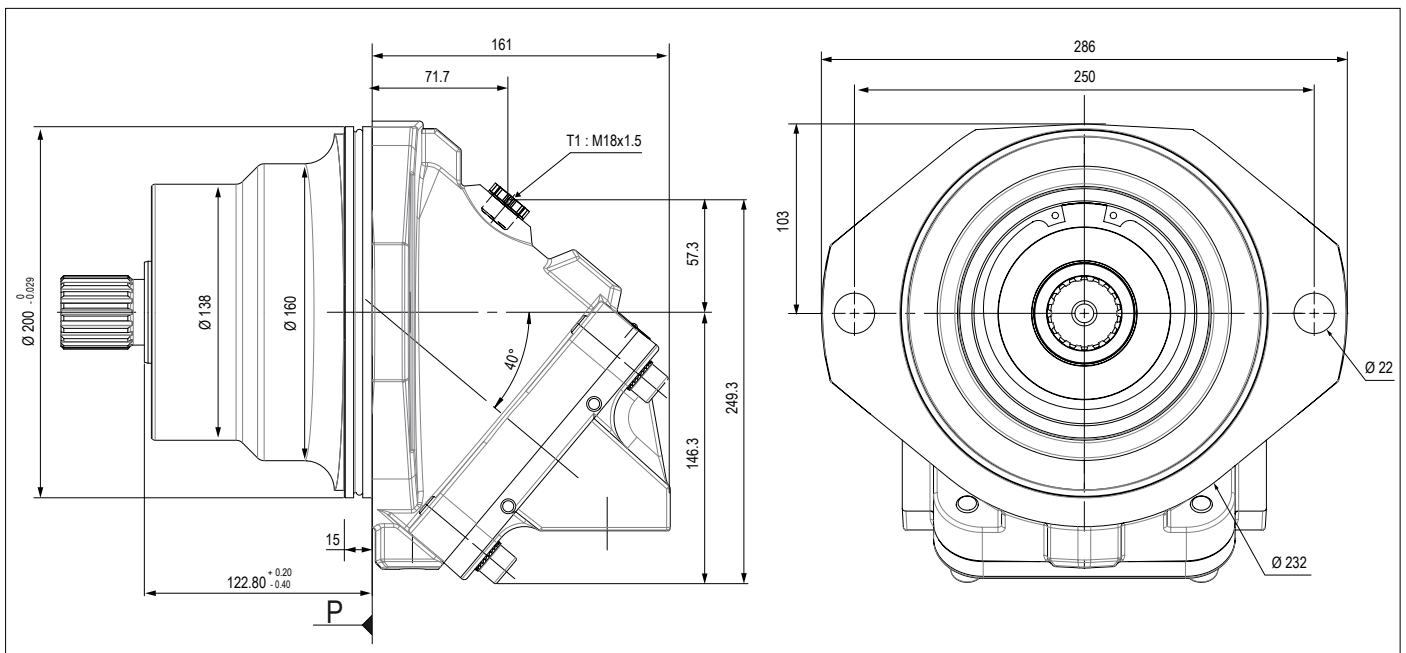


► Eintritt / Austritt

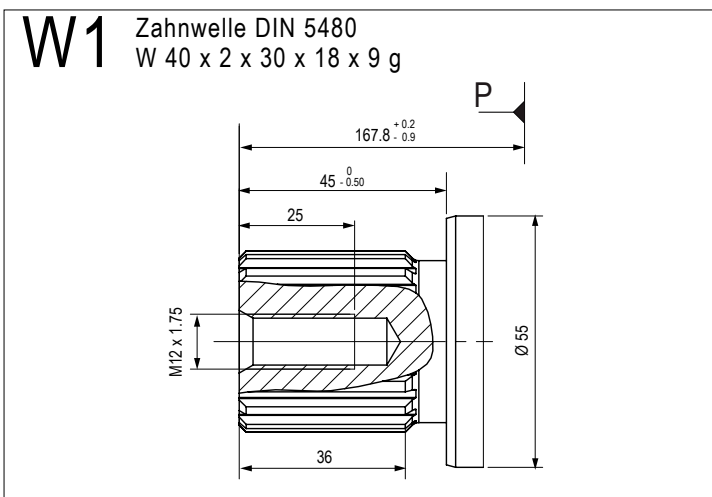


Maßangaben (mm) sind Anhaltswerte.

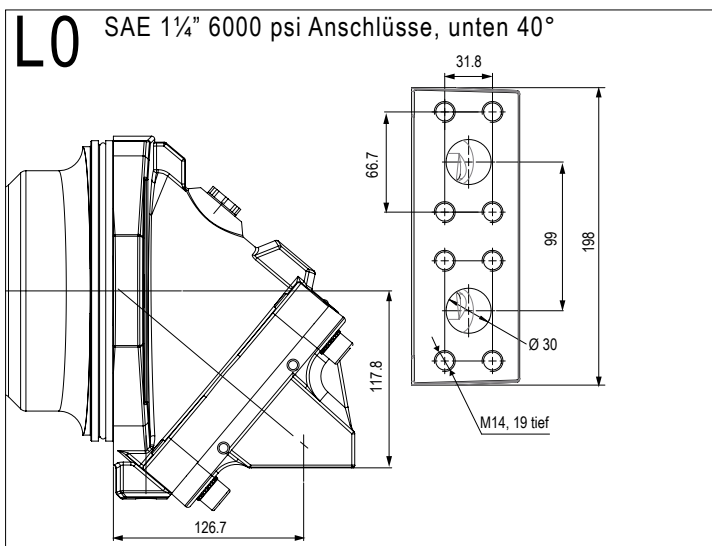
# MSI 108 R



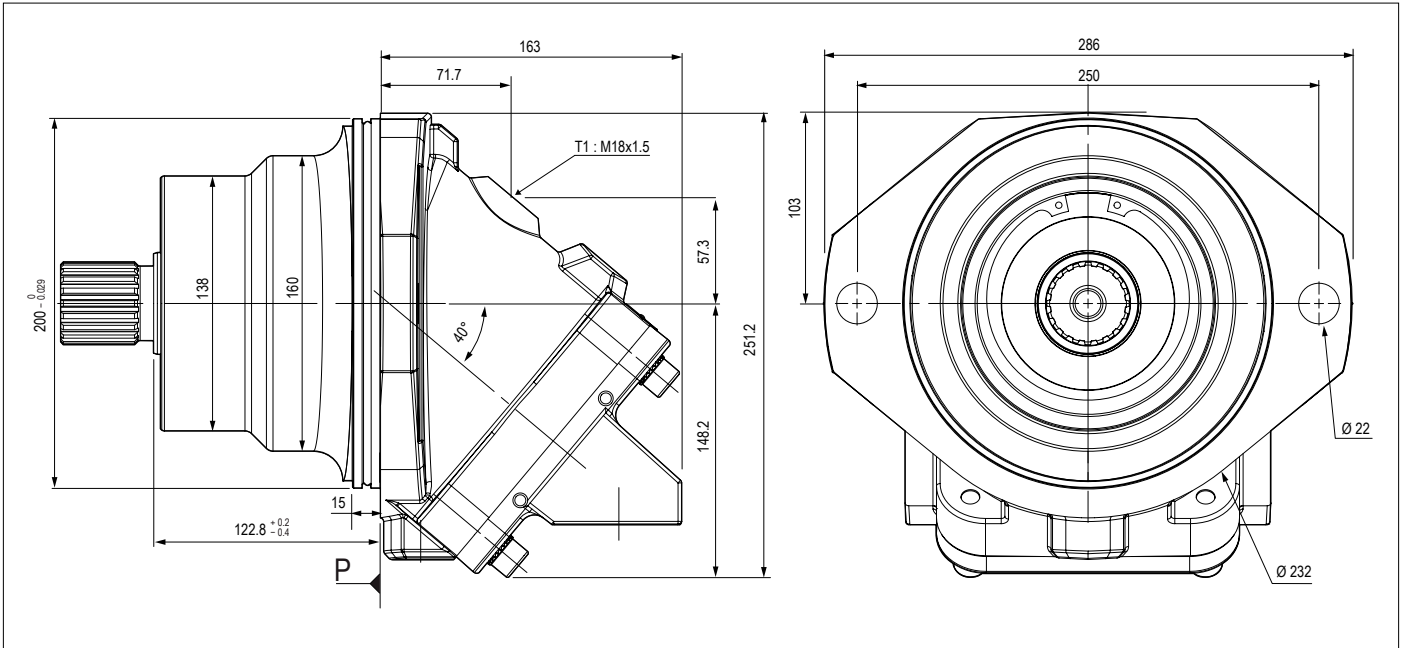
## ► Wellenausführung



## ► Eintritt / Austritt

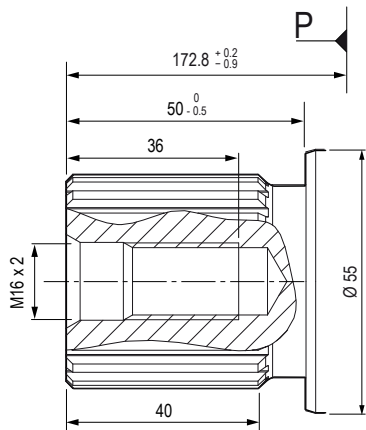


Maßangaben (mm) sind Anhaltswerte.

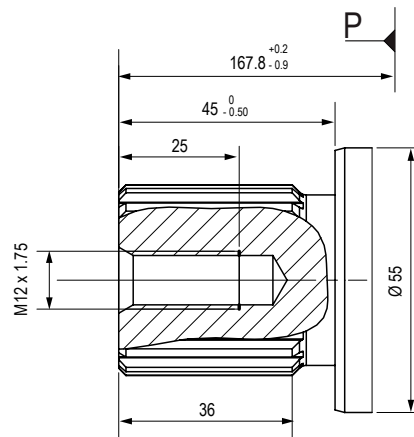


► Wellenausführung

**W1** Zahnwelle DIN 5480  
W 45 x 2 x 30 x 21 x 9 g



**W2** Zahnwelle DIN 5480  
W 40 X 2 X 30 X 18 X 9 g



► Eintritt / Austritt

**L0** SAE 1¼" 6000 psi Anschlüsse, unten

