



O-Ringe

Beschreibung:

O-Ringe werden aus Gummi oder Thermoplasten hergestellt. Sie sind kreisförmige, endlose Ringe mit rundem Querschnitt. O-Ringe können sowohl radial als auch axial dichtend eingebaut werden. Die Dichtwirkung wird durch Deformation des Querschnittes im Einbauraum erreicht. Da sich der Werkstoff unter Druck wie ein undurchdringliches Fluid verhält, wird die Dichtfunktion im Betriebszustand durch entstehenden Mediendruck zusätzlich erhöht.

Wo werden O-Ringe eingesetzt?

O-Ringe können für zwei Arten von Anwendungen eingesetzt werden.

1. Statische Anwendung zur Abdichtung ruhender Anlagen- und Maschinenteile gegen flüssige und/oder gasförmige Medien.
Bsp: Deckelabdichtungen, Flansche, Hydraulikzylinder, Rohrverschraubungen etc.
2. Dynamische Anwendungen bei sich überlagernden, rotierenden und pendelnden Schraubenbewegungen.

O-Ringe können in fast allen Branchen eingesetzt werden. Beispiele sind die Armaturenindustrie, Pneumatik, Hydraulik, Vakuumanwendungen, Anlagen- und Maschinenbau, Automobilindustrie.

Dimensionierung und Auswahl von O-Ringen

Für eine optimale Dichtwirkung sind O-Ringe mit einer möglichst großen Schnurstärke zu wählen. Der Härtegrad des Werkstoffes ist abhängig vom Mediendruck, der Anwendung (statisch oder dynamisch), den Spaltbreiten und der Güte der Oberflächen der zu verbindenden Teile. Im Einbauraum ist auf korrekte Nutfüllung, Verpressung, Dehnung bzw. Stauchung zu achten.

Einbauträume

Einbauträume für O-Ringe sind sorgfältig und präzise zu bearbeiten. Jede Art von Unebenheit, durch Kerben, Kratzer sowie Grate ist zu vermeiden. Die Nutabmessungen sind Abhängig von der Schnurstärke des O-Rings und dem jeweiligen Anwendungsfall. Korrekte Werkstoffwahl, konstruktiv richtige Auslegung sowie präzise Ausführung des Einbauraumes, sind für eine korrekte Funktion nötig.

Montageempfehlungen

Um Undichtigkeiten zu vermeiden muss jede Beschädigung des O-Rings bei der Montage vermieden werden:

- Alle verwendeten Montagewerkzeuge, z.B. Spreizdorn und -hülsen müssen aus weichem Material bestehen und keine scharfen Kanten aufweisen.
- O-Ringe dürfen nicht bis an ihre Dehnungsgrenze auf geweitet werden
- Elastomere werden durch Erwärmen in heißem Wasser oder Öl bei ca. 80 Grad Celsius geschmeidiger, dadurch kann der O-Ring leichter für die Montage gedehnt werden.
- Alle Partikel wie Staub, Schmutz, Späne, Metallreste etc. müssen vorher gründlich entfernt werden.
- Alle Kanten müssen frei von Graten sein. Schrägen und Radien müssen übergangsfrei angebracht werden.
- O-Ring und Montageoberflächen sind mit einem geeigneten Fett zu versehen
- Einbauträume für andere Dicht- und Führungselemente sind mit einer Montagehülse abzudecken.
- Zur Vermeidung von Verdrillung sollte der O-Ring nicht über die Montageoberfläche gerollt werden.

Standardwerkstoffe und Medium (siehe Tabelle)

Neben allen gängigen Standardabmessungen, die ab Lager lieferbar sind, können auch Sondergrößen kurzfristig aus diversen Werkstoffen hergestellt werden.

Werkstoffe :	Temperatur (t) Celsius
NBR	-30 - 100
FPM	-20 - 200
EPDM	-40 – 140 Vernetzungsabhängig
MVQ	-50 - 200
CR	-40 - 110
HNBR	-30 - 150
FVMQ	-55 - 200
AU	-30 - 100
SBR	-40 - 90
NR	-45 - 90
IIR	-40 - 140
ECO	-40 - 140
CSM	-20 - 130
ACM	-30 - 150
FFPM	-20 - 300
PTFE	-200 – 260

O-Ring Zulassungen:

DIN-DVGW, KTW, BAM, WRC, FDA, NSF, ACS

O-Ringe Ausführungen:

- Beschichtet
- Oberflächenbehandelt
- Labsfrei
- Silikoniert
- Molykottiert

Die von uns genannten Parameter, Werkstoffempfehlungen und Einbauvorschläge basieren auf Erfahrungswerten. Es bedarf zu ihrer Anwendung in jedem Fall praktischer Versuche im Betrieb des Kunden. Aufgrund der Vielzahl der Verwendungsmöglichkeiten unserer Waren können wir im Einzelfall keine Gewähr für die Richtigkeit unserer Empfehlungen übernehmen. Stand: 17.02.2017

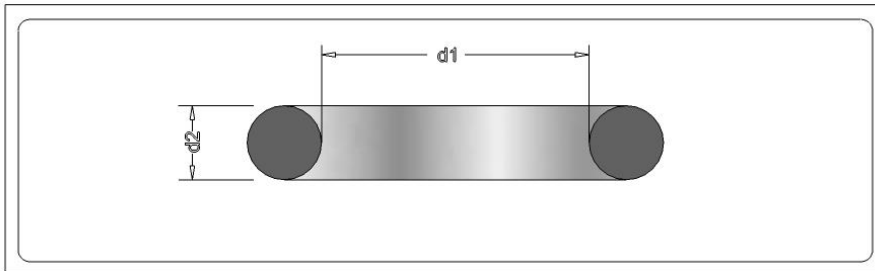
O-Ringe

Schnur	Nuttiefe		Nutbreite			Radius
	dynamisch	statisch	ohne Stützring	mit einem Stützring	mit zwei Stützringen	
1,00		0,70	1,40			0,20
1,20		0,85	1,70			0,20
1,25		0,90	1,70			0,20
1,30		0,95	1,80			0,20
1,50	1,25	1,10	2,00			0,30
1,60	1,30	1,20	2,10	3,10	4,10	0,30
1,78	1,45	1,30	2,40	3,80	5,20	0,40
1,90	1,55	1,40	2,60	4,00	5,40	0,40
2,00	1,65	1,50	2,70	4,10	5,50	0,40
2,10	1,75	1,55	2,80	4,20	5,60	0,40
2,20	1,85	1,60	3,00	4,40	5,80	0,40
2,30	1,95	1,75	3,10	4,50	5,90	0,40
2,40	2,05	1,80	3,20	4,60	6,00	0,50
2,50	2,15	1,85	3,30	4,70	6,10	0,50
2,62	2,25	2,00	3,60	5,00	6,40	0,60
3,00	2,60	2,30	4,00	5,40	6,80	0,60
3,50	3,05	2,65	4,60	6,00	7,40	0,60
3,53	3,10	2,70	4,80	6,20	7,60	0,80
4,00	3,50	3,10	5,20	6,90	8,60	0,80
4,50	4,00	3,50	5,80	7,50	9,20	0,80
5,00	4,40	4,00	6,60	8,30	10,00	0,80
5,33	4,70	4,30	7,10	8,80	10,50	1,20
5,50	4,80	4,50	7,10	8,80	10,50	1,20
5,70	5,00	4,60	7,20	8,90	10,60	1,20
6,00	5,30	4,90	7,40	9,10	10,80	1,20
6,50	5,70	5,40	8,00	9,70	11,40	1,20
7,00	6,10	5,80	9,50	12,00	14,50	1,50
7,50	6,60	6,30	9,70	12,20	14,70	1,50
8,00	7,10	6,70	9,80	12,30	14,80	1,50
8,50	7,50	7,10	10,00	12,50	15,00	1,50
9,00	8,10	7,70	10,60	13,10	15,60	2,00
9,50	8,60	8,20	11,00	13,50	16,00	2,00
10,00	9,10	8,60	11,60	14,10	16,60	2,50
12,00	11,00	10,60	13,50	16,00	18,50	2,50

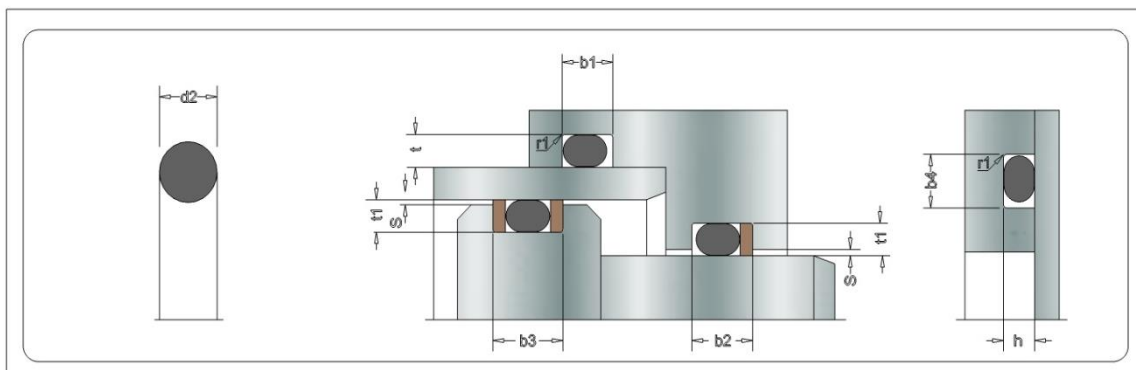
Die von uns genannten Parameter, Werkstoffempfehlungen und Einbauvorschläge basieren auf Erfahrungswerten. Es bedarf zu ihrer Anwendung in jedem Fall praktischer Versuche im Betrieb des Kunden. Aufgrund der Vielzahl der Verwendungsmöglichkeiten unserer Waren können wir im Einzelfall keine Gewähr für die Richtigkeit unserer Empfehlungen übernehmen. Stand: 17.02.2017

Hinweis zur Konstruktion von O-Ringen:

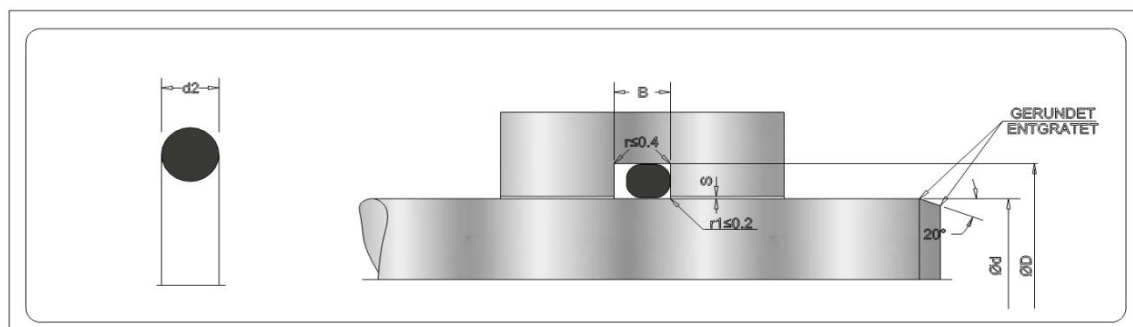
O-Ringe werden durch zwei Abmessungen charakterisiert. Dem Innendurchmesser d_1 sowie der Schnurstärke d_2 . Die dritte Komponente ist der spezifische Werkstoff.



Einbau Räume von O-Ringen:

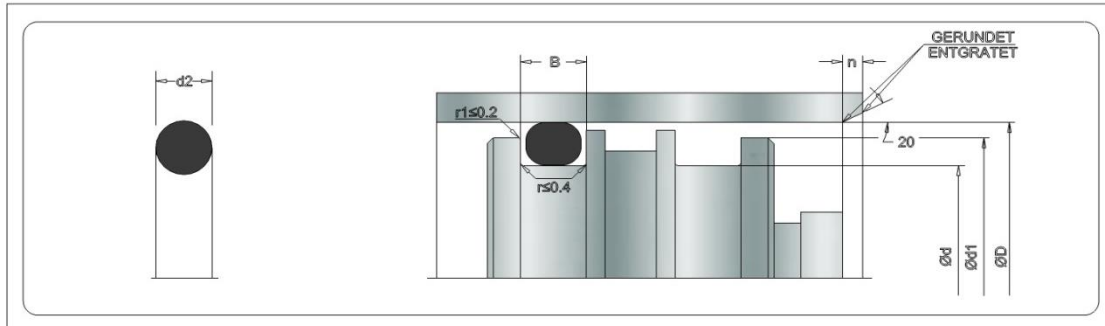


Radialer statischer bzw. dynamischer Einbau als Stangendichtung (Innendichtend):

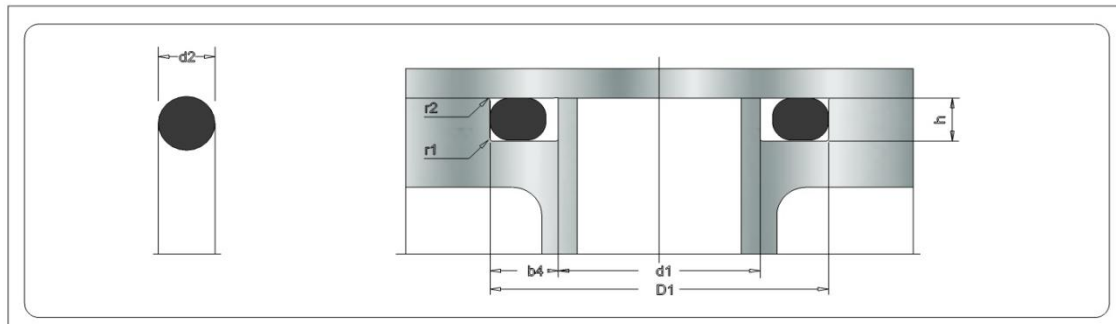


Die von uns genannten Parameter, Werkstoffempfehlungen und Einbauvorschläge basieren auf Erfahrungswerten. Es bedarf zu ihrer Anwendung in jedem Fall praktischer Versuche im Betrieb des Kunden. Aufgrund der Vielzahl der Verwendungsmöglichkeiten unserer Waren können wir im Einzelfall keine Gewähr für die Richtigkeit unserer Empfehlungen übernehmen. Stand: 17.02.2017

Radialer statischer bzw. dynamischer Einbau als Kolbendichtung (Außendichtend):



Axial, statischer Einbau (Flanschdichtung):



Die von uns genannten Parameter, Werkstoffempfehlungen und Einbauvorschläge basieren auf Erfahrungswerten. Es bedarf zu ihrer Anwendung in jedem Fall praktischer Versuche im Betrieb des Kunden. Aufgrund der Vielzahl der Verwendungsmöglichkeiten unserer Waren können wir im Einzelfall keine Gewähr für die Richtigkeit unserer Empfehlungen übernehmen. Stand: 17.02.2017

Oberflächenbehandlung von O-Ringen:

Zur Vereinfachung der Montage, Verbesserung des Reibungskoeffizienten oder besseren Vereinzelnung, können O-Ringe einer speziellen Oberflächenbehandlung unterzogen werden. Aus verschiedenen möglichen Verfahren können sich folgende Vorteile ergeben:

- Kein Zusammenkleben der O-Ringe
- Antihafte Wirkung, leichtere Demontage
- Einfachere Montage (auch bei automatischer Montage)
- Keine Silikon- oder lackbenetzungsstörenden Substanzen
- Verbesserte Reibung (geringerer Reibungskoeffizient)
- Verschleißminderung
- Stick-slip Reduktion
- Verbesserte Schmiereigenschaften
- Reduktion von Losbrechkräften im Anfahrzustand

Hinweise zur Lagerung von O-Ringen:

Die sachgemäße Lagerung, Reinigung und Erhalt von O-Ringen wird in den Richtlinien der DIN 7716 bzw. ISO 2230 geregelt. O-Ringe sollten so eingelagert werden, dass Alterung, Verhärtung, Verwitterung und Verformung verhindert werden. Idealerweise sollten folgende Regeln beachtet werden:

- Temperatur: O-Ringe sollten zwischen +5 und +25 C° gelagert werden und keinen direkten Kontakt mit einer Wärmequelle haben.
- Beschädigungen, Verformungen oder Gewichtsbelastung durch andere Lagergüter muss unbedingt vermieden werden. O-Ringe sollten deformations- und kompressionsfrei gelagert werden.
- Licht: Direktes Tages- oder Kunstlicht sollte zur Erhaltung der Qualität und Produkteigenschaften vermieden werden.
- Feuchtigkeit: O-Ringe sollten unbedingt trocken gelagert werden. Die relative Luftfeuchtigkeit sollte unter 70% liegen.
- Sauerstoff: Kontakt mit Sauerstoff lässt einige Werkstoffe früher altern. Daher sollten O-Ringe vorzugsweise in der verschlossenen Verpackung oder in einem luftdicht verschließbaren Behälter gelagert werden.
- Ozon: O-Ringe sollten unbedingt von Ozonquellen ferngehalten werden, da der Kontakt für viele Werkstoffe schädlich ist. (Z.B: Hochspannungsgeräte, Elektromotoren, elektrische Funkenentladungen, Quecksilberdampflampen)