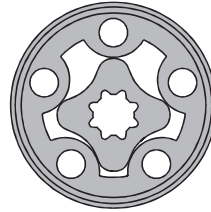


# Planetenmotor EPMM®

## Planetarymotor EPMM®



### Anwendung

- Förderbänder
- Textilmaschinen
- Werkzeugmaschinen
- Vorschubvorrichtungen
- Lüfter
- Rührwerke
- u.a.

### Bauweise und Ausführungen

- Modell: Längsschieberventil, Planetensatz
- Einbau: Ohne oder mit Flansch
- Anschlüsse: Hinten oder seitlich, metrisches oder BSPP Gewinde
- Druckbegrenzungsventil: Ohne oder mit Ventil
- Wellen: Zylindrisch oder verzahnt
- Drehzahlsensoren
- Sonderausführungen

### Application

- Conveyors
- Textile machines
- Machine tools
- Mining machinery
- Ventilators
- Construction plant equipment
- etc.

### Construction and options

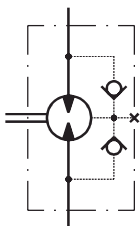
- Model: Spool valve, gerotor
- Mounting: Without or with flange
- Ports: Rear or side ports, metric or BSPP threaded ports
- Pressure valve: Without or with valve
- Shafts: Cylindrical or splined
- Speed sensing
- Other special features

## Übersicht Overview

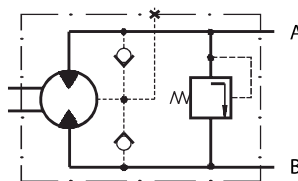
Max. Schluckvolumen	Max. Displacement	cm <sup>3</sup> /U	ccm/rev	[in <sup>3</sup> /rev]	8,2 - 50,0 [.50 - 3.05]
Max. Drehzahl	Max. Speed	U/min	RPM		2240
Max. Drehmoment	Max. Torque	daNm		[in-lb]	5,8 [513]
Max. Leistungsabgabe	Max. Output	kW		[HP]	3,2 [4.3]
Max. Druckgefälle	Max. Pressure drop	bar		[PSI]	140 [2030]
Max. Ölstrom	Max. Oil flow	l/min	lpm	[GPM]	25 [6.6]
Min. Drehzahl	Min. Speed	U/min	RPM		20
Hydrauliköl	Pressure fluid				HLP (DIN 51524) oder or HM (ISO 6743/4)
Öltemperatur	Temperature range	°C		[°F]	-40 - 140 [-40 - 284]
Optimalviskosität	Optimal viscosity range	mm <sup>2</sup> /s		[SUS]	20 - 75 [98 - 347]
Filterung	Filtration				ISO Code 20/16 (min. empfohlene Filterung recommended filtration 25 µm)

## Schaltzeichen Graphic symbol

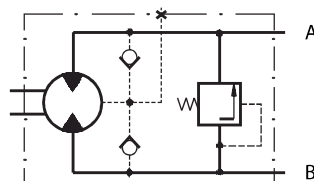
EPMM  
EPMM



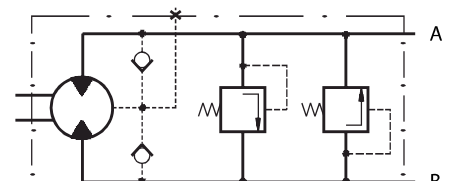
EPMM-P (A → B)  
EPMM-P (A → B)



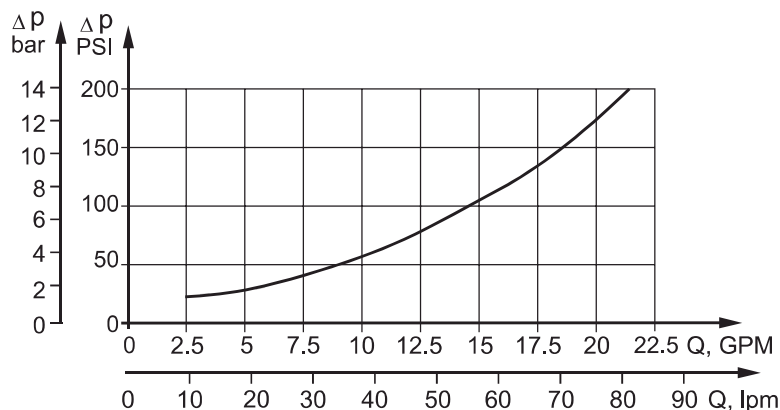
EPMM-P (B → A)  
EPMM-P (B → A)



EPMM-P (A ↔ B)  
EPMM-P (A ↔ B)



## Druckverlust Pressure losses



## Technische Daten *Technical datas*

Typ <i>Type</i>		EPMM 8	EPMM 12,5	EPMM 20	EPMM 32	EPMM 40	EPMM 50
Schluckvolumen <i>Displacement cm<sup>3</sup>/U ccm/rev [in<sup>3</sup>/rev]</i>		8,2 [.50]	12,9 [.79]	20,0 [1.22]	31,8 [1.93]	40,0 [2.44]	50,0 [3.05]
Max. Drehzahl <i>Max. Speed</i> U/min <i>RPM</i>	Dauerbetrieb <i>Continuous working</i>	1950	1550	1000	630	500	400
	Intermittierend* <i>Intermittent *</i>	2440	1940	1250	790	625	500
Max. Drehmoment <i>Max. Torque</i> daNm [lb-in]	Dauerbetrieb <i>Continuous working</i>	1,1 [106]	1,6 [150]	2,5 [230]	4,0 [375]	4,1 [375]	4,5 [398]
	Intermittierend* <i>Intermittent *</i>	1,5 [133]	2,3 [205]	3,5 [311]	5,7 [506]	5,7 [506]	5,8 [513]
	Spitze ** <i>Peak **</i>	2,1 [187]	3,3 [293]	5,1 [453]	6,4 [568]	6,6 [584]	8,0 [708]
Max. Leistungsabgabe <i>Max. Output</i> kW [HP]	Dauerbetrieb <i>Continuous working</i>	1,8 [2.40]	2,4 [3.30]	2,4 [3.30]	2,4 [3.30]	1,8 [2.50]	1,7 [2.48]
	Intermittierend* <i>Intermittent *</i>	2,6 [3.60]	3,2 [4.30]	3,2 [4.30]	3,2 [4.30]	3,0 [4.00]	2,1 [2.80]
Max. Druckgefälle <i>Max. Pressure drop</i> bar [PSI]	Dauerbetrieb <i>Continuous working</i>	105,0 [1500]	105,0 [1500]	105,0 [1500]	105,0 [1500]	82,5 [1200]	70,0 [1015]
	Intermittierend* <i>Intermittent *</i>	140,0 [2030]	140,0 [2030]	140,0 [2030]	140,0 [2030]	110,0 [1600]	90,0 [1300]
	Spitze ** <i>Peak **</i>	200,0 [2900]	200,0 [2900]	200,0 [2900]	200,0 [2900]	140,0 [2000]	125,0 [1815]
Max. Ölstrom <i>Max. Oil flow</i> l/min <i>lpm</i> [GPM]	Dauerbetrieb <i>Continuous working</i>	16 [4.2]	20 [5.5]	20 [5.5]	20 [5.5]	20 [5.5]	20 [5.5]
	Intermittierend* <i>Intermittent *</i>	20 [5.5]	25 [6.6]	25 [6.6]	25 [6.6]	25 [6.6]	25 [6.6]
Max. Eingangsdruck <i>Max. Inlet pressure</i> bar [PSI]	Dauerbetrieb <i>Continuous working</i>	140 [2030]	140 [2030]	140 [2030]	140 [2030]	140 [2030]	140 [2030]
	Intermittierend* <i>Intermittent *</i>	175 [2540]	175 [2540]	175 [2540]	175 [2540]	175 [2540]	175 [2540]
	Spitze ** <i>Peak **</i>	225 [3260]	225 [3260]	225 [3260]	225 [3260]	225 [3260]	225 [3260]
Max. Druck auf die Wellendichtung (ohne Leckölleitung) oder max. Druck in der Leckölleitung <i>Max. return pressure without drain line or max. pressure in drain line</i> bar [PSI]	Dauerb. <i>Continuous</i> 0-100 U/min <i>RPM</i>	140 [2030]	140 [2030]	140 [2030]	140 [2030]	140 [2030]	140 [2030]
	Dauerb. <i>Continuous</i> 100-400 U/min <i>RPM</i>	105 [1500]	105 [1500]	105 [1500]	105 [1500]	105 [1500]	105 [1500]
	Dauerb. <i>Continuous</i> 400-800 U/min <i>RPM</i>	50 [725]	50 [725]	50 [725]	50 [725]	50 [725]	50 [725]
	Dauerb. <i>Continuous</i> > 800 U/min <i>RPM</i>	20 [290]	20 [290]	20 [290]	-	-	-
	Int.* <i>Int. *</i> 0-max. U/min <i>RPM</i>	140 [2030]	140 [2030]	140 [2030]	140 [2030]	140 [2030]	140 [2030]
Max. Rücklaufdruck mit Leckölleitung <i>Max. Return pressure with drain line</i> bar [PSI]	Dauerbetrieb <i>Continuous working</i>	140 [2030]	140 [2030]	140 [2030]	140 [2030]	140 [2030]	140 [2030]
	Intermittierend* <i>Intermittent *</i>	175 [2540]	175 [2540]	175 [2540]	175 [2540]	175 [2540]	175 [2540]
	Spitze ** <i>Peak **</i>	225 [3260]	225 [3260]	225 [3260]	225 [3260]	225 [3260]	225 [3260]
Max. Anlaufdruck mit unbelasteter Welle <i>Max. starting pressure with unloaded shaft</i>	bar [PSI]	4 [60]	4 [60]	4 [60]	4 [60]	4 [60]	4 [60]
Min. Anlaufmoment bei max. Druckgefälle <i>Min. starting torque at max. pressure drop</i> daNm [lb-in]	Dauerbetrieb <i>Continuous working</i>	0,7 [65]	1,2 [105]	2,1 [190]	3,4 [300]	3,3 [295]	3,7 [330]
	Intermittierend* <i>Intermittent *</i>	1,0 [90]	1,7 [150]	2,9 [260]	4,8 [425]	4,6 [400]	4,8 [425]
Min. Drehzahl *** <i>Min speed ***</i>	U/min <i>RPM</i>	50	40	30	30	25	20

\* Intermittierend: Betrieb max. 10% pro Minute

\*\* Spitze: max. 1% pro Minute

\*\*\* Für Drehzahlen kleiner der min. Drehzahl sprechen Sie uns bitte an.

- Intermittierende Druckgefälle und Ölströme dürfen nicht gleichzeitig erreicht werden.

- Minimale Viskosität 13 mm<sup>2</sup>/s [70 SUS] bei 50° C [122° F]

- Maximale Öltemperatur während des Betriebs 82° C [180° F]

- Die Lebensdauer der Motoren kann erhöht werden, wenn die Antriebswelle 10-15 Minuten vor voller Belastung frei läuft.

\* Intermittent: Working max. 10% per minute

\*\* Peak: max. 1% per minute

\*\*\* For speeds lower than given, please consult us.

- Intermittent speed and pressure should not occur simultaneously.

- Recommended minimum oil viscosity 13 mm<sup>2</sup>/s [70 SUS] at 50° C [122° F]

- Recommended maximum system operating temperature is 82° C [180° F]

- To assure optimum motor life fill with fluid prior to loading and run at moderate load and speed for 10-15 minutes.

## Bestellcode EPMM® Ordercode EPMM®

EPMM	1	2	3	4	5	6	7	8	9	10
------	---	---	---	---	---	---	---	---	---	----

### ► EPMM - S20C

<b>Pos. 1</b>	Druckbegrenzungsventil <i>Pressure relief valve</i>
<b>frei omit</b>	Ohne Ventil <i>Without valve</i>
<b>P</b>	Seitenanschluss mit Druckbegrenzungsventil in A oder B <i>Sideports with crossover relief valve in A or B</i>
<b>D</b>	Seitenanschluss mit Druckbegrenzungsventil in A und B <i>Sideports with crossover relief valve in A and B</i>

<b>Pos. 2</b>	Montageflansch <i>Mounting flange</i>
<b>frei omit</b>	Ohne Flansch, drei Gewindebohrungen <i>Without flange, three bolts mount</i>
<b>F</b>	Ovalflansch, zwei Befestigungslöcher <i>Oval mount, two holes</i>

<b>Pos. 3</b>	Anschluss (nicht gültig für Ausführung P und D) <i>Port type (not valid for P and D version)</i>
<b>frei omit</b>	Hintenanschluss <i>Rear ports</i>
<b>S</b>	Seitenanschluss <i>Side ports</i>

<b>Pos. 4</b>	Schluckvolumen <i>Displacement</i>
<b>8</b>	8,2 cm <sup>3</sup> /U ccm/rev (.50 in <sup>3</sup> /rev)
<b>12,5</b>	12,9 cm <sup>3</sup> /U ccm/rev (.79 in <sup>3</sup> /rev)
<b>20</b>	20,0 cm <sup>3</sup> /U ccm/rev (1.22 in <sup>3</sup> /rev)
<b>32</b>	31,8 cm <sup>3</sup> /U ccm/rev (1,93 in <sup>3</sup> /rev)
<b>40</b>	40,0 cm <sup>3</sup> /U ccm/rev (2.44 in <sup>3</sup> /rev)
<b>50</b>	50,0 cm <sup>3</sup> /U ccm/rev (3.05 in <sup>3</sup> /rev)

<b>Pos. 5</b>	Abtriebswelle * <i>Shaft *</i>
<b>C</b>	Zylindrisch Ø16, Passfeder 5x5x16 DIN 6885 <i>Cylindrical Ø16, parallel key 5x5x16 DIN 6885</i>
<b>VC</b>	Zylindrisch Ø16, Passfeder 5x5x16 DIN 6885 mit korrosionsbeständiger Buchse <i>Cylindrical Ø16, parallel key 5x5x16 DIN 6885 with corrosion resistant bushing</i>
<b>CK</b>	Zylindrisch Ø14, Passfeder 5x5x16 DIN 6885 <i>Cylindrical Ø14, parallel key 5x5x16 DIN 6885</i>
<b>SH</b>	Verzahnt Ø16,5, B17x14 DIN 5482 <i>Splined Ø16.5, B17x14 DIN 5482</i>

<b>Pos. 6</b>	Anschlüsse <i>Ports</i>
<b>frei omit</b>	BSPP (ISO 228)
<b>M</b>	Metrisch Metric (ISO 262)

<b>Pos. 7</b>	Position des Druckbegrenzungsventils ** <i>Position pressure relief valve **</i>
<b>L</b>	B → A (linksdrehend left running)
<b>R</b>	A → B (rechtsdrehend right running)

<b>Pos. 8</b>	Ventileinstellung *** <i>Valve setting ***</i>
<b>/50</b>	Δp = 50 bar
<b>/100</b>	Δp = 100 bar

<b>Pos. 9</b>	Sonderausführungen <i>Special features</i>
<b>RS</b>	Drehzahlsensor <i>Speed sensor</i>
<b>LL</b>	Geringeres Lecköl <i>Low Leakage</i>
<b>FR</b>	Leichtlaufausführung <i>Free running</i>
<b>R</b>	Drehrichtung umgedreht <i>Reverse rotation</i>
<b>P</b>	Lackiert (Farbe auf Anfrage) <i>Paint (Colour on request)</i>
<b>PC</b>	Korrosionsschutzfarbe (Farbe auf Anfrage) <i>Corrosion protected paint (Colour on request)</i>

<b>Pos. 10</b>	Design Serie <i>Design series</i>
<b>frei omit</b>	Betriebsspezifisch <i>Factory specified</i>

\* Zulässige Momentabgabe darf nicht überschritten werden  
*Permissible output torque should not be exceeded*

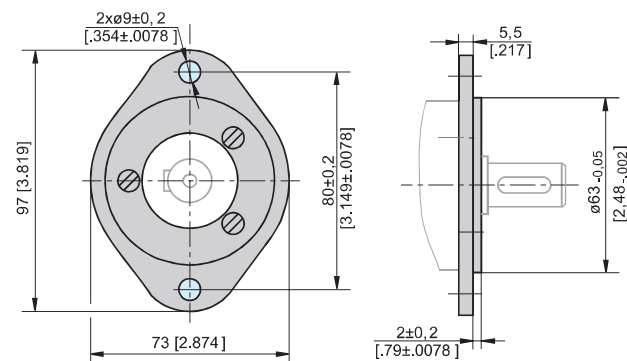
\*\* Gilt nur für Ausführung P  
*Is only valid for execution P*

\*\*\* Gilt nur für Ausführungen P und D  
*Is only valid for executions P and D*

## Montageflansch *Mounting flange*

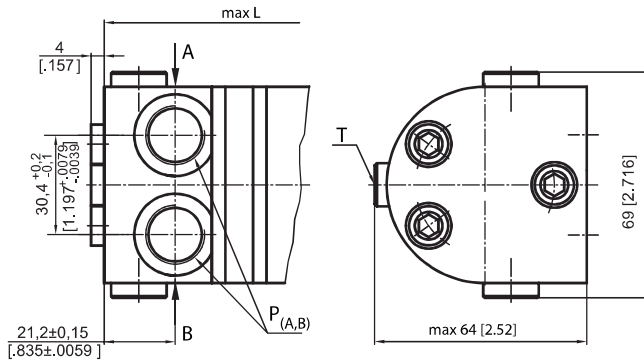
Bestellnummer (wenn Ersatzteil): 120E010001  
Der Flansch wird mit 3 Schrauben M6x14 befestigt.  
Das Anzugsmoment beträgt 5-6 Nm

Ordernummer (if spare part): 120E010001  
Flange is mounted to the motor with 3 screws M6x14.  
Tightening torque is 5-6 Nm

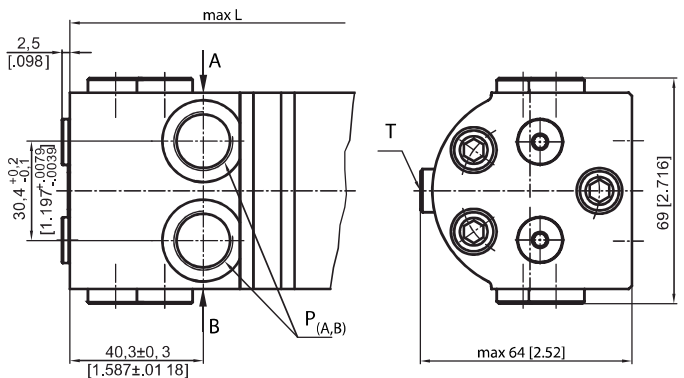


## Pos. 1 Druckbegrenzungsventil *Pressure relief valve*

**Option P: Seitenanschluss mit DBV in A oder B**  
**Option P: Sideports with PRV in A or B**

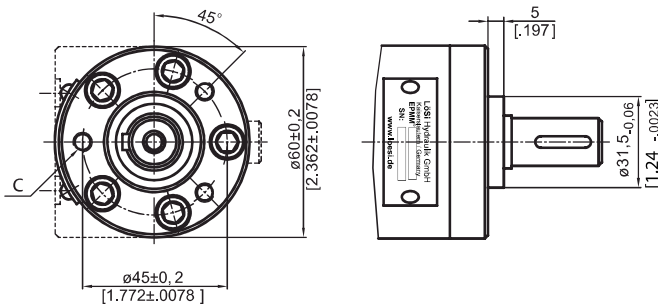


**Option D: Seitenanschluss mit DBV in A und B**  
**Option P: Sideports with PRV in A and B**

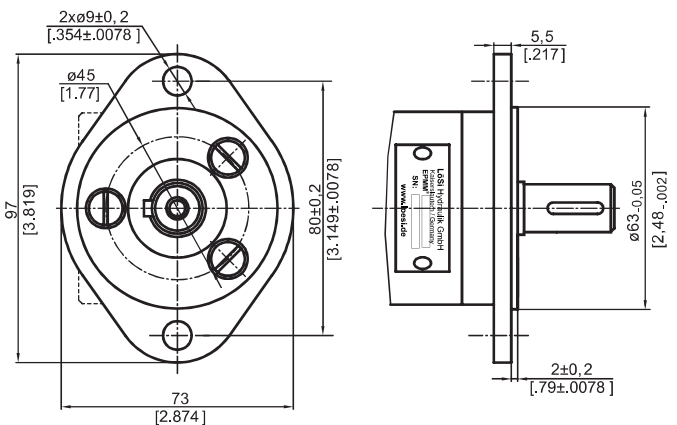


## Pos. 2 Montageflansch *Mounting flange*

**Standard: Ohne Flansch**  
**Standard: Without flange**

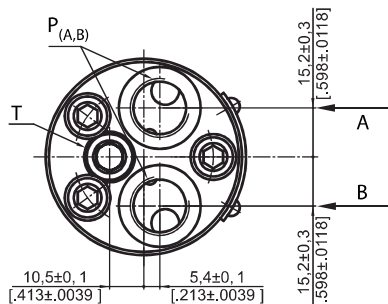


**Option F: Ovalflansch**  
**Option F: Oval mount**

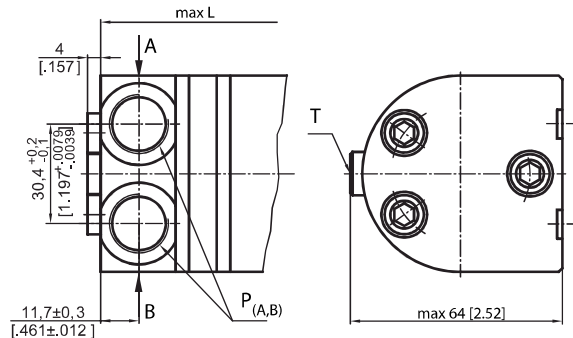


## Pos. 3 Anschlüsse *Ports*

**Standard: Hintenanschluss**  
**Standard: Rearport**



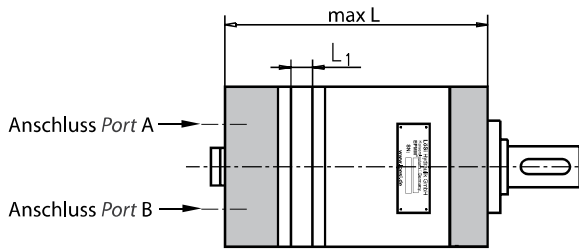
**Option S: Seitenanschluss**  
**Option S: Rearport**



- C: 3xM6 - 12mm [.47 in] tief *deep*  
P (A,B): 2xG3/8 oder or 2xM18x1,5 - 12mm [.47 in] tief *deep*  
T: G1/8 oder or M10x1 - 10 mm [.39 in] tief *deep*



## Pos. 4 Schluckvolumen *Displacement*



**Standarddrehung**  
mit Blick auf Abtriebswelle  
Druck auf Anschluss **A** - rechtsdrehend  
Druck auf Anschluss **B** - linksdrehend

**Reversierdrehung (Pos. 9 - Option R)**  
mit Blick auf Abtriebswelle  
Druck auf Anschluss **A** - linksdrehend  
Druck auf Anschluss **B** - rechtsdrehend

**Standard rotation**  
Viewed from shaft end  
Port **A** pressurized- right running  
Port **B** pressurized- left running

**Reversierdrehung (Pos. 9 - Option R)**  
Viewed from shaft end  
Port **A** pressurized- left running  
Port **B** pressurized- right running

### Einbaumaße mm [in.] *Dimensions mm [in.]*

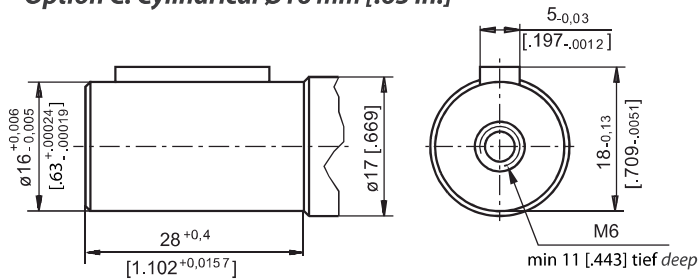
Typ Type	EPMM 8	EPMM 12,5	EPMM 20	EPMM 32	EPMM 40	EPMM 50
<b>L mm [in.]</b>						
EPMM	104,0 [4.094]	106,0 [4.173]	109,0 [4.291]	114,0 [4.488]	117,5 [4.626]	121,5 [4.783]
EPMMS	105,0 [4.134]	107,0 [4.213]	110,0 [4.331]	115,0 [4.528]	118,5 [4.665]	122,5 [4.823]
EPMMP	115,0 [4.528]	117,0 [4.606]	120,0 [4.724]	125,0 [4.921]	128,5 [5.039]	132,5 [5.217]
EPMMD	134,0 [5.276]	136,0 [5.354]	139,0 [5.472]	144,0 [5.669]	147,5 [5.807]	151,5 [5.965]
<b>L1 mm [in.]</b>						
	3,5 [.138]	5,5 [.217]	8,5 [.335]	13,5 [.531]	17,0 [.669]	21,0 [.827]

### Gewichte kg [lb] *Weights kg [lb]*

Typ Type	EPMM 8	EPMM 12,5	EPMM 20	EPMM 32	EPMM 40	EPMM 50
EPMM	1,9 [4.20]	2,0 [4.41]	2,1 [4.63]	2,2 [4.85]	2,3 [5.07]	2,5 [5.51]
EPMMF(S)	2,0 [4.41]	2,1 [4.63]	2,2 [4.85]	2,3 [5.07]	2,4 [5.29]	2,6 [5.73]
EPMMFS	2,7 [5.95]	2,8 [6.17]	2,9 [6.39]	3,0 [6.61]	3,1 [6.83]	3,3 [7.28]
EPMMP	2,2 [4.85]	2,3 [5.07]	2,4 [5.29]	2,5 [5.51]	2,6 [5.73]	2,8 [6.17]
EPMMPF	2,7 [5.95]	2,8 [6.17]	2,9 [6.39]	3,0 [6.61]	3,1 [6.83]	3,3 [7.28]
EPMMD	2,6 [5.73]	2,7 [5.95]	2,8 [6.17]	2,9 [6.39]	3,0 [6.61]	3,2 [7.05]
EPMMDF	2,8 [6.17]	2,9 [6.39]	3,0 [6.61]	3,1 [6.83]	3,2 [7.05]	3,4 [7.50]

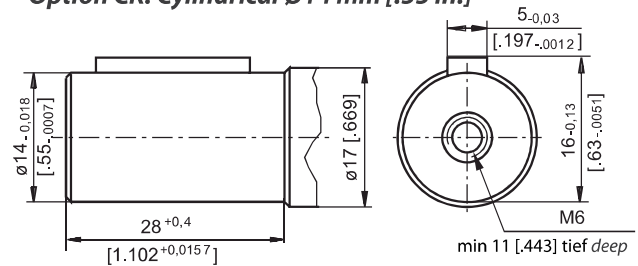
## Pos. 5 Abtriebswelle *Shaft*

**Option C: Zylindrisch Ø16 mm [.63 in.]**  
*Option C: Cylindrical Ø16 mm [.63 in.]*



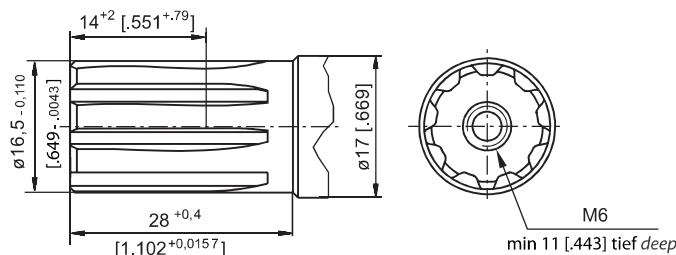
Max. Drehmomentabgabe 3,9 daNm [345 lb-in]  
Max. Torque 3.9 daNm [345 lb-in]

**Option CK: Zylindrisch Ø14 mm [.55 in.]**  
*Option CK: Cylindrical Ø14 mm [.55 in.]*



Max. Drehmomentabgabe 3 daNm [265 lb-in]  
Max. Torque 3 daNm [265 lb-in]

**Option SH: Verzahnt Ø16,5, B17x14 DIN5482**  
*Option C: Splined Ø16.5, B17x14 DIN5482*

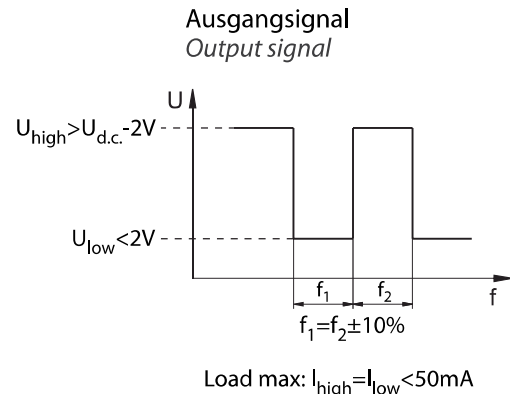
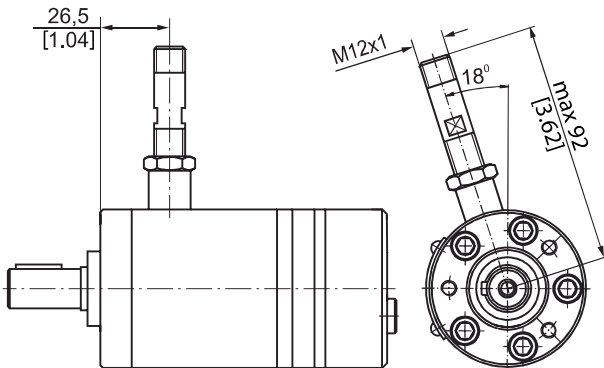


Max. Drehmomentabgabe 4,4 daNm [390 lb-in]  
Max. Torque 4.4 daNm [390 lb-in]



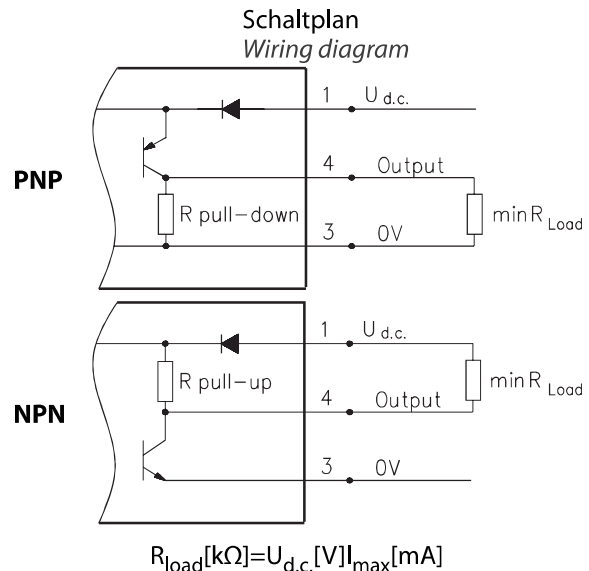
## Pos. 9 Sonderausführungen *Special features*

### Option RS: Drehzahlsensor Option RS: Speed sensor

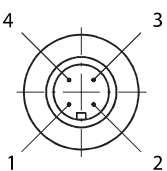


#### Technische Daten Technical data

Frequenzbereich Frequency range	0 - 15000 Hz
Ausgang Output	PNP, NPN
Spannungsversorgung Power supply	10 - 36 VDC
Stromaufnahme Current input	20 mA (@24 VDC)
Umgebungstemperatur Ambient temperature	-40 - 125° C [-40 - 257° F]
Schutzart Protection	IP 67
Steckverbindung Plug connector	M12-Serie Series
Montageverfahren Mounting principle	ISO 6149
Impulse pro Umdrehung Pulses per revolution	30



#### Anschluss Belegung Stick type



Anschluss Nr. Terminal No.	Belegung Connection	Ausgangsleitung Cable Output
1	U <sub>d.c.</sub>	Braun Brown
2	Keine Belegung No connection	Weiß White
3	0V	Blau Blue
4	Ausgangssignal Output signal	Schwarz Black

#### Bestellcode für Drehzahlsensor Order code for speed sensor

Sensor Code	Ausgang Output	Elektrische Verbindung Electric connection
RSN	NPN	Kabelstecker M12 Plug connector M12
RSP	PNP	Kabelstecker M12 Plug connector M12
RSNL5	NPN	Anschlusskabel 3x0,25; 5m [196 in] lang Cable output 3x0.25; 5m [196 in] long
RSPL5	PNP	Anschlusskabel 3x0,25; 5m [196 in] lang Cable output 3x0.25; 5m [196 in] long

Der Drehzahlsensor wird nicht montiert geliefert. Der Sensor befindet sich in einer Plastiktüte in der Umverpackung des Motors. Für eine Installation beachten Sie bitte die beiliegende Montageanleitung.

The speed sensor will be delivered not fitted, but is supplied in a plastic bag with the motor. For installation see the enclosed mounting instructions.

## Option LL: Geringes Lecköl

### Option LL: Low Leakage

Die Hydraulikmotoren der LL Reihe sind für den Einsatz im ganzen Anwendungsbereich (Druckabfall und Drehzahl) entworfen. Sie haben jedoch erheblich geringere Verluste in den Verdrängungsräumen. Diese Motoren sind geeignet für hydraulische Systeme bei denen die Motoren in Reihe geschaltet sind und geringe Leckölverluste gefordert sind.

LL series hydraulic motors are designed to operate at the whole standard range of working conditions (pressure drop and frequency of rotation), but with considerable decreased volumetric losses in the drain ports. These motors are suitable for hydraulic system with series-connected motors with demands for low leakage.

## Option FR: Leichtlaufausführung

### Option FR: Free running

FR Motoren haben größere Abstände zwischen den rotierenden Teilen im Planetensatz. Dadurch lässt sich die Abtriebswelle mit weniger mechanischem Widerstand drehen. Der größere Abstand verbessert auch die Schmierung der Abnutzungsflächen im Planetensatz. Weitere Vorteile ist eine längere Lebensdauer bei hohen Drehzahlen (größer 300 U/min) und geringem Druckabfall. Der volumetrische Wirkungsgrad kann bei diesen Motoren etwas geringer ausfallen.

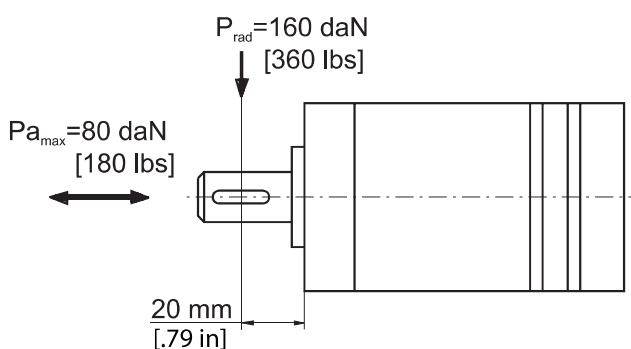
FR motors are with increased clearance at all friction parts, allowing the shaft to rotate more freely with less mechanical drag. The increased clearance also improves lubrication of the wear surfaces of gear set and friction parts. Additional advantages of FR versions are prolonging of the life of the hydraulic motors at high speeds, as well as the possibility to use them in systems with wide variation of loading. FR series motors are designed to operate with high speed (over than 300 RPM) and low pressure drop. Volumetric efficiency may be reduced slightly.

## Weitere Technische Informationen

### Further technical informations

#### Zulässige Wellenbelastung

##### Permissible shaft load



Die zulässige Wellenbelastung [ $P_{rad}$ ] wird nach dem Abstand [ $L$ ] vom Angriffspunkt der Belastung bis zur Montagefläche berechnet:

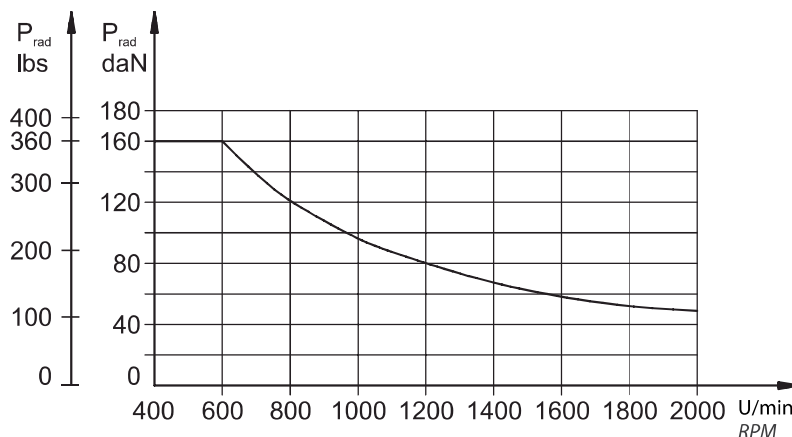
The permissible radial shaft load [ $P_{rad}$ ] is calculated from the distance [ $L$ ] between the point of load application and the mounting surface:

$$P_{rad} = \frac{600}{n} \times \frac{13040}{61,5+L}, [\text{ daN}]$$

[L in mm;  $L \leq 80 \text{ mm}$ ]

$$P_{rad} = \frac{600}{n} \times \frac{1155}{2,42+L}, [\text{ lbs}]$$

[L in inch;  $L \leq 3.15 \text{ in}$ ]

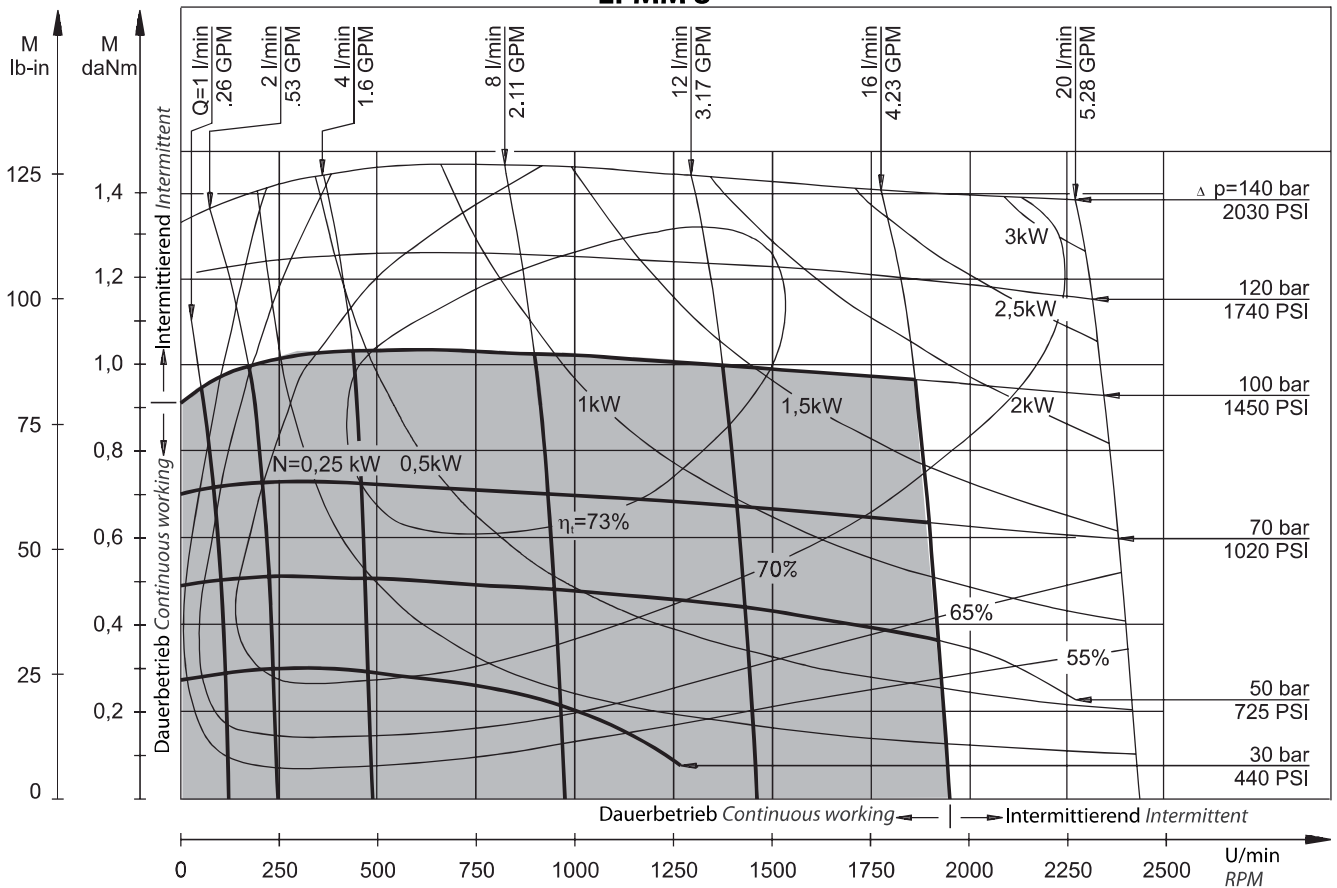


Die Zeichnung zeigt die zulässige radiale Belastung bei  $L=20 \text{ mm}$  [.79 in] an. Sollte die berechnete Wellenbelastung die zulässige übersteigen, muss eine flexible Kupplung eingesetzt werden.

The drawing shows the permissible radial load when  $L=20 \text{ mm}$  [.79 in]. If the calculated shaft load exceeds the permissible, a flexible coupling must be used.

# Leistungsdiagramme *Function diagrams*

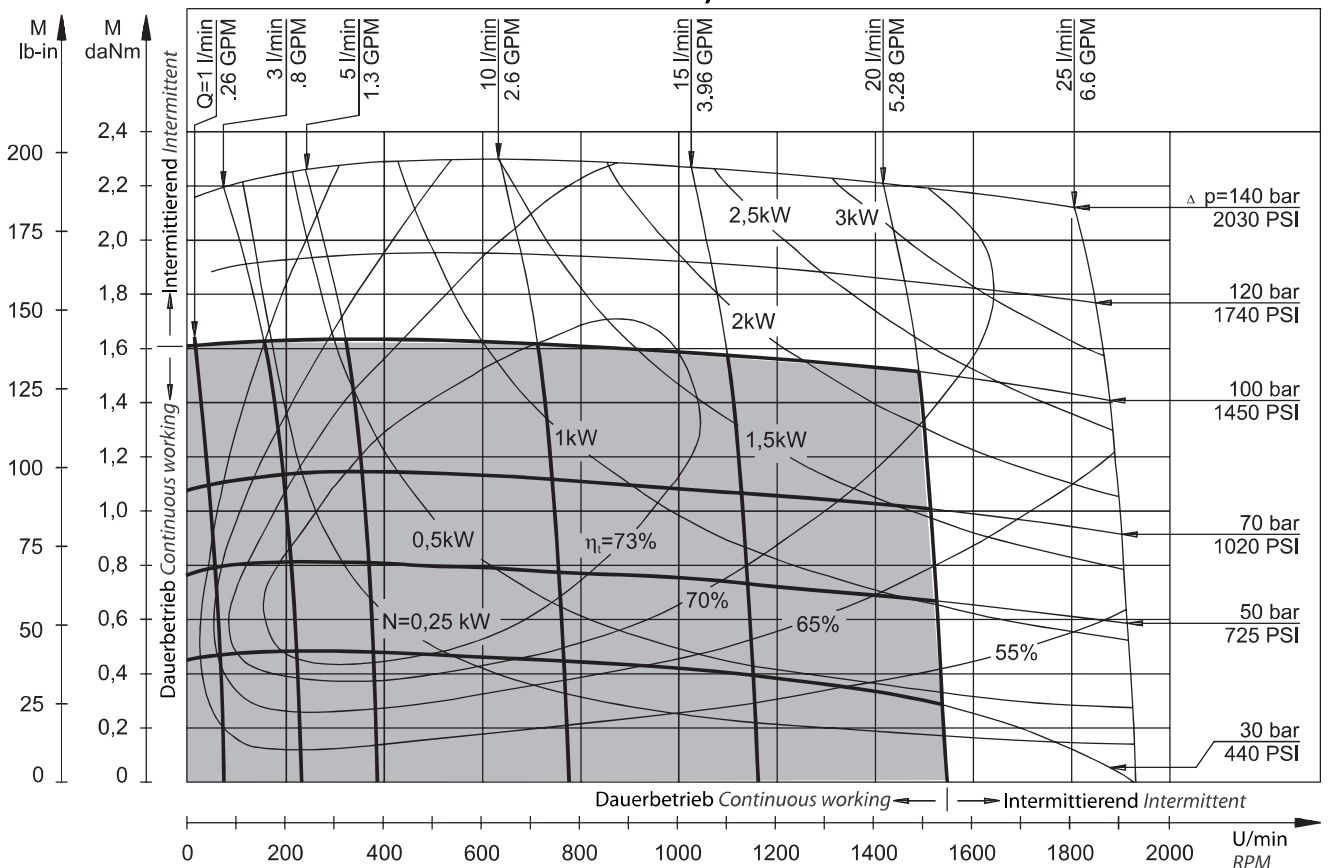
## EPMM 8



Die Leistungsdiagramme werden bei einem Rücklaufdruck von 5-10 bar [72.5-145 PSI] erreicht. Kinematische Viskosität des Hydrauliköls 32 mm<sup>2</sup>/s [150 SUS] bei 50° C [122° F]

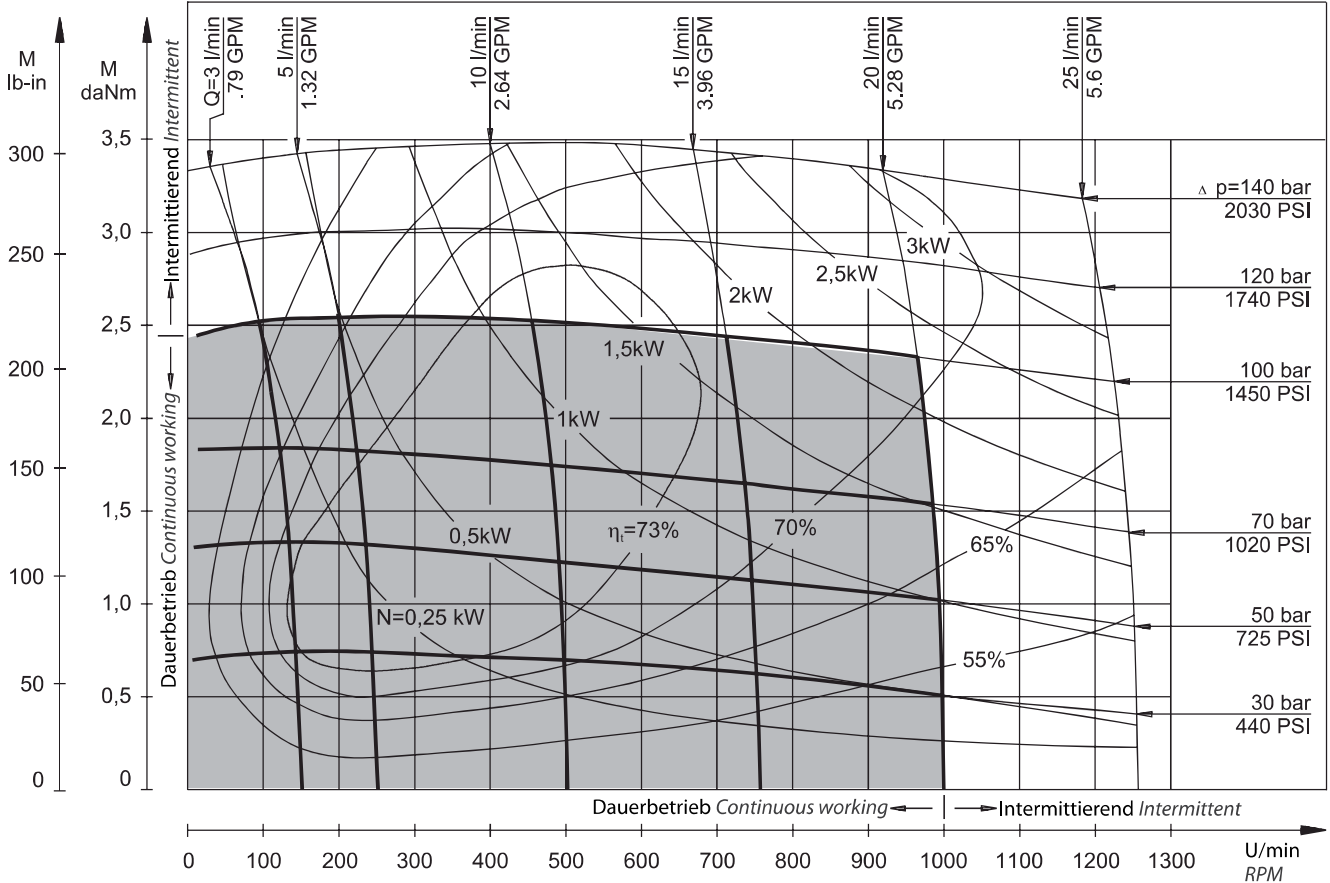
The function diagrams data is for average performance of randomly selected motors at back pressure 5-10 bar [72.5-145 PSI] and oil viscosity of 32 mm<sup>2</sup>/s [150 SUS] at 50° C [122° F]

## EPMM 12,5





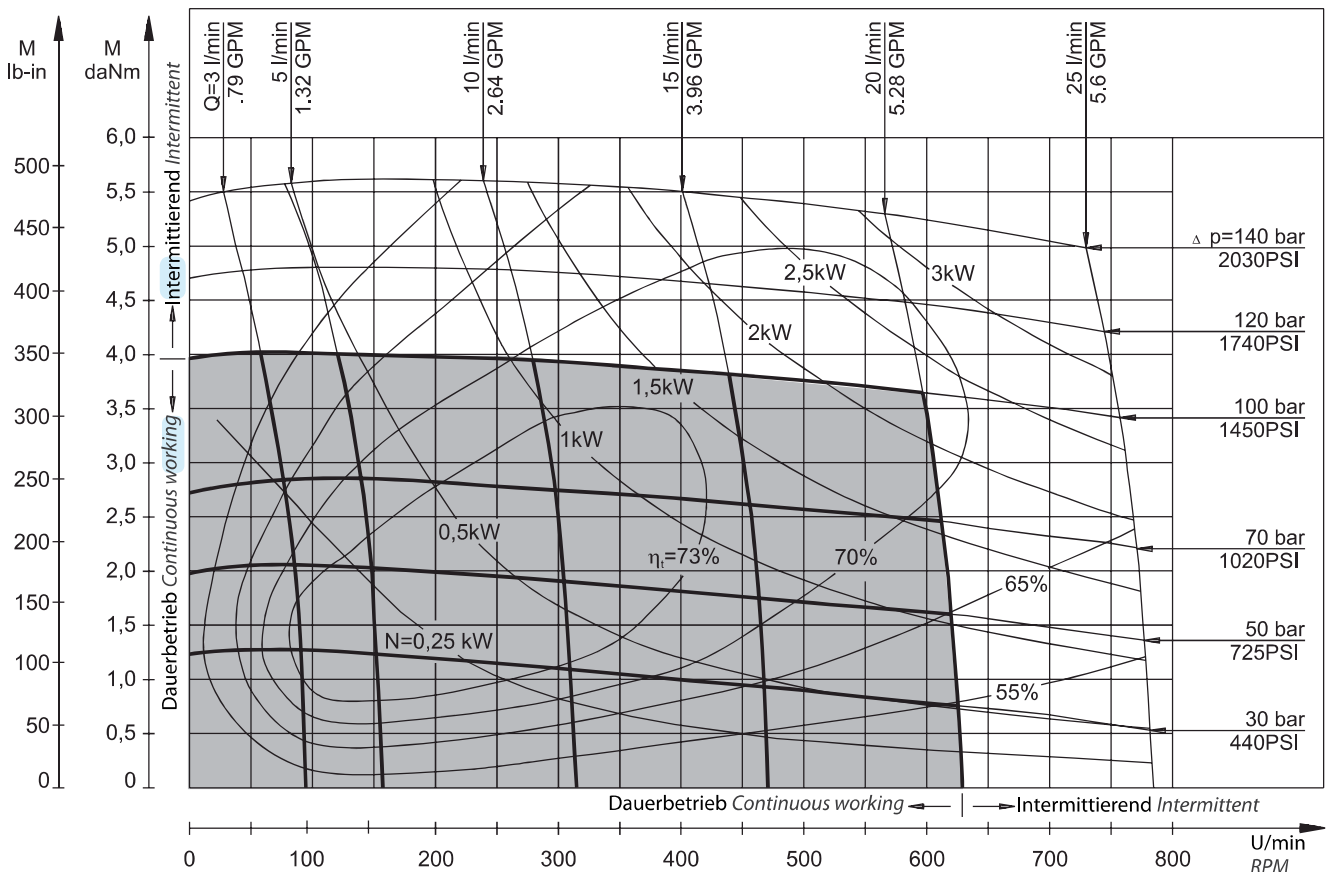
### EPMM 20



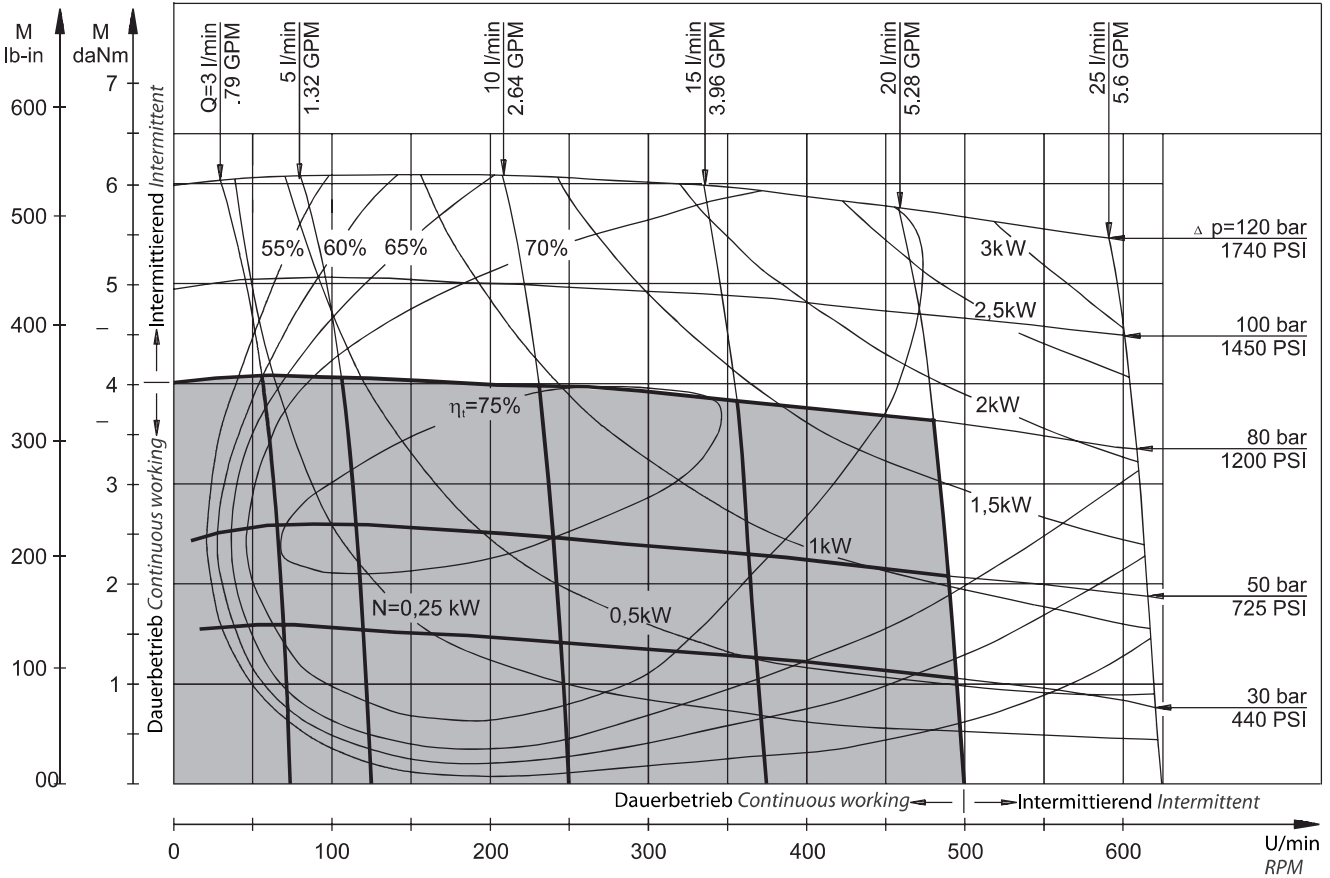
Die Leistungsdiagramme werden bei einem Rücklaufdruck von 5-10 bar [72.5-145 PSI] erreicht. Kinematische Viskosität des Hydrauliköls 32 mm<sup>2</sup>/s [150 SUS] bei 50° C [122° F]

The function diagrams data is for average performance of randomly selected motors at back pressure 5-10 bar [72.5-145 PSI] and oil viscosity of 32 mm<sup>2</sup>/s [150 SUS] at 50° C [122° F]

### EPMM 32



### EPMM 40



Die Leistungsdiagramme werden bei einem Rücklaufdruck von 5-10 bar [72.5-145 PSI] erreicht. Kinematische Viskosität des Hydrauliköls 32 mm<sup>2</sup>/s [150 SUS] bei 50° C [122° F]

The function diagrams data is for average performance of randomly selected motors at back pressure 5-10 bar [72.5-145 PSI] and oil viscosity of 32 mm<sup>2</sup>/s [150 SUS] at 50° C [122° F]

### EPMM 50

