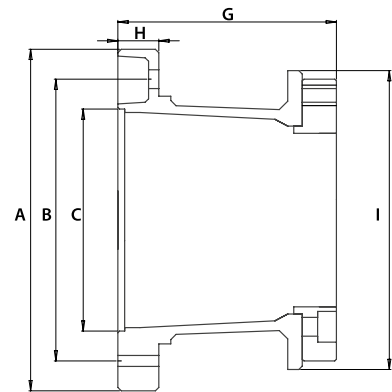
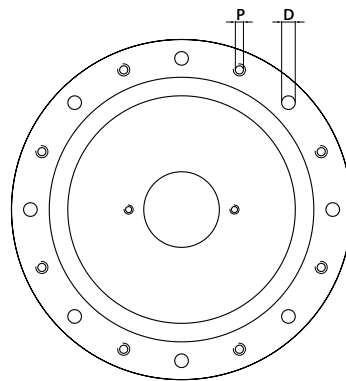
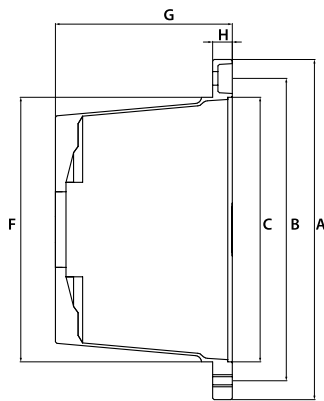
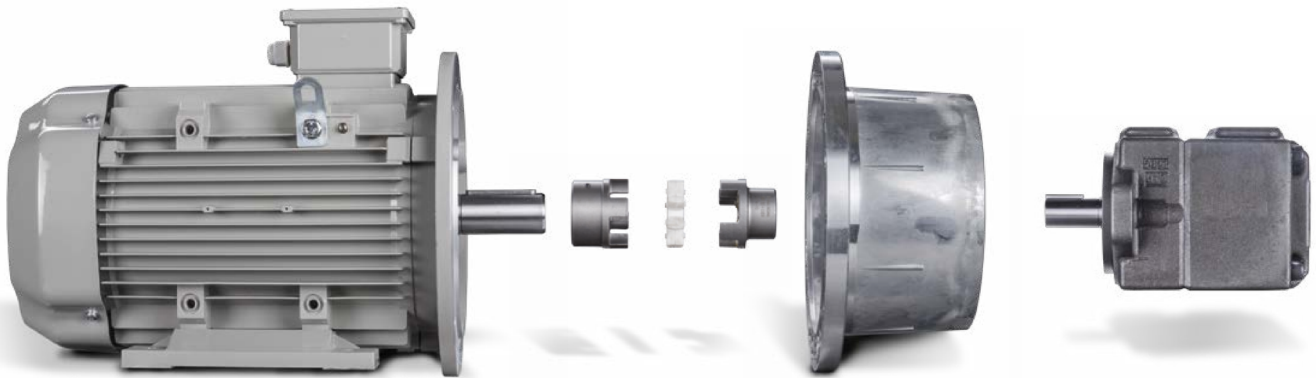


Aluminium Pumpenträger und Stahl Klauenkupplungen

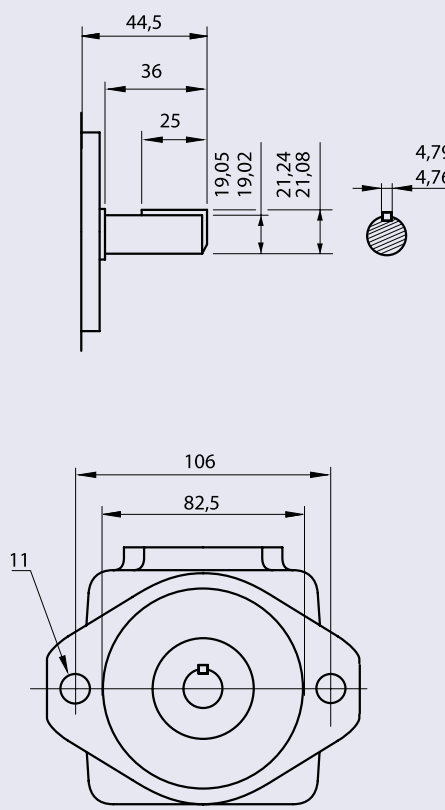


Maße in mm

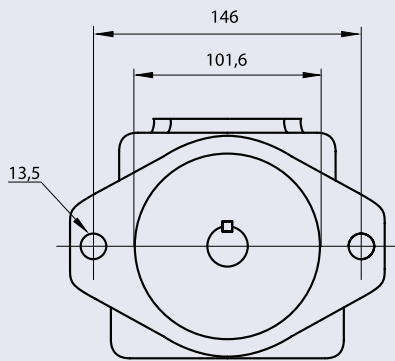
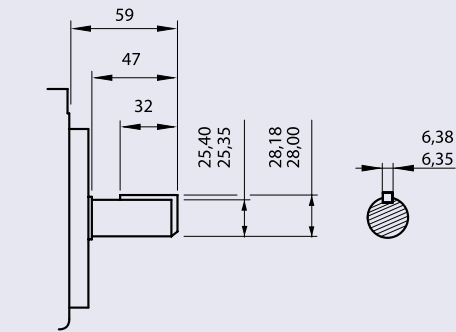
Bestell-Nr.	Code	A	B	C	F	G	H	D	Anzahl D	P	Anzahl P	I
422-550-01750	PT2000235	200	165	130	145	100	16	11	4	M10	4	
422-550-01800	PT2000122	200	165	130	145	110	16	11	4	M10	4	
422-550-01850	PT2500115	250	215	180	190	120	19	14	4	M12	4	
422-550-01900	PT3000091	300	265	230	234	144	20	14	4	M12	4	
422-550-01950	PT3500650	350	300	250	260	188	26	18	4	M16	4	
422-550-02000	PT2000256	200	165	130	145	115	31	11	4	M10	4	175
422-550-02050	PT2000540	200	165	130	145	128	24	11	4	M10	4	175
422-550-02100	PT2500065	250	215	180	190	135	19	14	4	M12	4	
422-550-02150	PT3000349	300	265	230	234	155	20	14	4	M12	4	
422-550-02200	PT3500135	350	300	250	260	204	26	18	4	M16	4	
422-550-02250	PT3500135	350	300	250	260	204	26	18	4	M16	4	
422-550-02300	R201/144/275/ZF	200	165	130	145	144	26	11	4	M10	4	220
422-550-02350	RV250/152/275/ZF	250	215	180	190	152	29	14	4	M12	4	220
422-550-02400	PT3000289	300	265	230	234	196	20	14	4	M12	4	
422-550-02450	PT3500079	350	300	250	260	204	26	18	4	M16	4	
422-550-02500	PT3500227	350	300	250	260	228	26	18	4	M16	4	
422-550-02550	PT4000266	400	350	300	300	228	26	18	4	M16	4	
422-550-02600	PT4500538	450	400	350	350	234	26	18	8	M16	8	
422-550-02650	PT5500377	550	500	450	450	248	26	18	8	M16	8	
422-550-02700	PT5500093	550	500	450	450	265	26	18	8	M16	8	



Aluminium Pumpenträger und Stahl Klauenkupplungen

 PV2R1 Einpass: Ø82,5mm Befestigung: 2 Loch 106mm Welle: Ø19,02mm - 19,05mm	E-Motor Antriebsleistung in kW	Motorgröße	Motor Welle in mm	Kupplungsteile -Motorseite -Pumpenseite -elastisches Element	Pumpenträger
	0,55	80	19	422-400-00850	422-550-01750
422-500-00900					
422-450-00800					
0,75	80	19	422-400-00850	422-550-01750	
			422-500-00900		
			422-450-00800		
1,1	90S	24	422-400-00900	422-550-01800	
			422-500-00900		
			422-450-00800		
1,5	90L	24	422-400-00900	422-550-01800	
			422-500-00900		
			422-450-00800		
2,2	100L	28	422-400-00950	422-550-01850	
			422-500-00950		
			422-450-00850		
3	100L	28	422-400-00950	422-550-01850	
			422-500-00950		
			422-450-00850		
4	112M	28	422-400-00950	422-550-01850	
			422-500-00950		
			422-450-00850		
5,5	132S	28	422-400-01000	422-550-01900	
			422-500-01000		
			422-450-00900		
7,5	132M	38	422-400-01000	422-550-01900	
			422-500-01000		
			422-450-00900		
11	160M	42	422-400-01050	422-550-01950	
			422-500-01050		
			422-450-00950		
15	160L	42	422-400-01050	422-550-01950	
			422-500-01050		
			422-450-00950		

Aluminium Pumpenträger und Stahl Klauenkupplungen

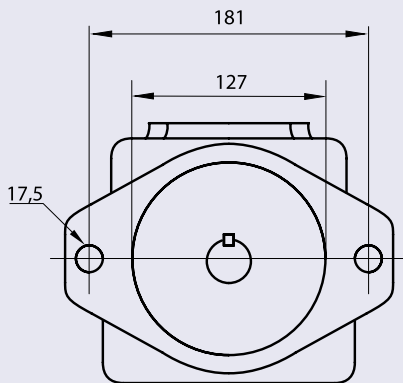
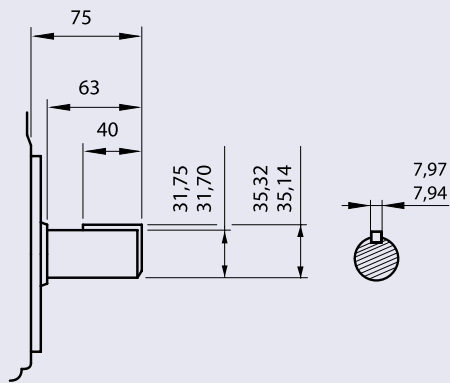


PV2R2
 Einpass: Ø101,6mm
 Befestigung: 2 Loch 146mm
 Welle: Ø25,35mm - 25,40mm

E-Motor Antriebsleistung in kW	Motorgröße	Motor Welle in mm	Kupplungsteile -Motorseite -Pumpenseite -elastisches Element	Pumpenträger
0,55	80	19	422-400-00870	422-550-02000
			422-500-00950	
			422-450-00600	
0,75	80	19	422-400-00870	422-550-02000
			422-500-00950	
			422-450-00600	
1,1	90S	24	422-400-00920	422-550-02050
			422-500-00950	
			422-450-00600	
1,5	90L	24	422-400-00920	422-550-02050
			422-500-00950	
			422-450-00600	
2,2	100L	28	422-400-00950	422-550-02100
			422-500-00950	
			422-450-00600	
3	100L	28	422-400-00950	422-550-02100
			422-500-00950	
			422-450-00600	
4	112M	28	422-400-00950	422-550-02100
			422-500-00950	
			422-450-00600	
5,5	132S	28	422-400-01000	422-550-02150
			422-500-01000	
			422-450-00650	
7,5	132M	38	422-400-01000	422-550-02150
			422-500-01000	
			422-450-00650	
11	160M	42	422-400-01050	422-550-02200
			422-500-01050	
			422-450-00700	
15	160L	42	422-400-01050	422-550-02200
			422-500-01050	
			422-450-00700	
18,5	180M	48	422-400-01100	422-550-02250
			422-500-01100	
			422-450-00750	
22	180L	48	422-400-01100	422-550-02250
			422-500-01100	
			422-450-00750	



Aluminium Pumpenträger und Stahl Klauenkupplungen



PV2R3
Einpass: $\varnothing 127\text{mm}$
Befestigung: 2 Loch 181mm
Welle: $\varnothing 31,70\text{mm} - 31,75\text{mm}$

E-Motor Antriebsleistung in kW	Motorgröße	Motor Welle in mm	Kupplungsteile -Motorseite -Pumpenseite -elastisches Element	Pumpenträger
1,1	90S	24	422-400-00920	422-550-02300
			422-500-00950	
			422-450-00250	
1,5	90L	24	422-400-00920	422-550-02300
			422-500-00950	
			422-450-00250	
2,2	100L	28	422-400-00950	422-550-02350
			422-500-00950	
			422-450-00250	
3	100L	28	422-400-00950	422-550-02350
			422-500-00950	
			422-450-00250	
4	112M	28	422-400-00950	422-550-02350
			422-500-00950	
			422-450-00250	
5,5	132S	28	422-400-01020	422-550-02400
			422-500-01000	
			422-450-00300	
7,5	132M	38	422-400-01020	422-550-02400
			422-500-01000	
			422-450-00300	
11	160M	42	422-400-01050	422-550-02450
			422-500-01050	
			422-450-00350	
15	160L	42	422-400-01050	422-550-02450
			422-500-01050	
			422-450-00350	
18,5	180M	48	422-400-01100	422-550-02500
			422-500-01100	
			422-450-00400	
22	180L	48	422-400-01100	422-550-02500
			422-500-01100	
			422-450-00400	
30	200L	55	422-400-01150	422-550-02550
			422-500-01100	
			422-450-00400	
37	225S	60	422-400-01200	422-550-02600
			422-500-01150	
			422-450-00450	
45	225M	60	422-400-01200	422-550-02600
			422-500-01150	
			422-450-00450	
55	250M	65	422-400-01250	422-550-02650
			422-500-01200	
			422-450-00500	
75	280S	75	422-400-01300	422-550-02700
			422-500-01250	
			422-450-00550	
90	280M	75	422-400-01300	422-550-02700
			422-500-01250	
			422-450-00550	

