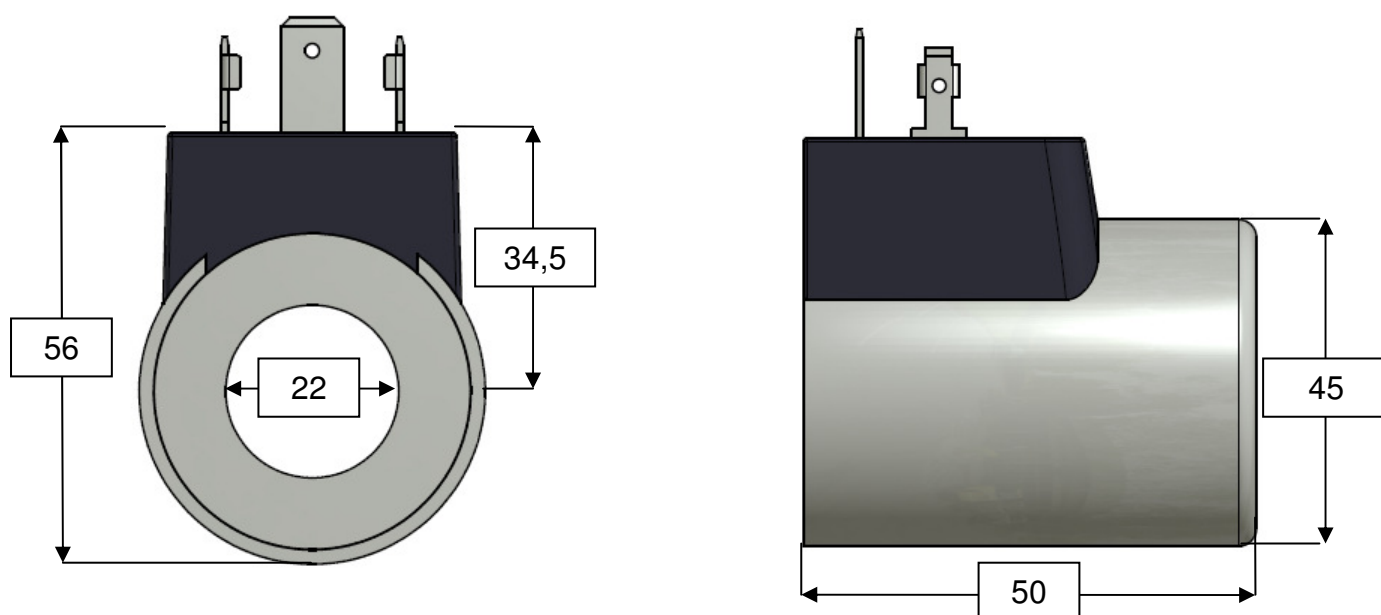


Magnetspule HH-Artikelnummer: 78621014

Anschlussart (G): DIN Stecker nach EN175-301-803



Schutzart (mit Stecker) IP	IP65	
Spule abgesetzt	Nein	
Einschaltdauer	100% ED	
max. Umgebungstemperatur [°C]	50	
Nennspannung (VDC)	24 VDC	
Spulenleistung (Watt)	35	
Nennwiderstand (Ohm)	16,46	
Nennstrom (A)	1,46	
Gewicht (kg)	0,35	
Durchmesser Spule (mm)	45	
Durchmesser Spulenkern (mm)	22	
Spulenhöhe (mm)	50	

