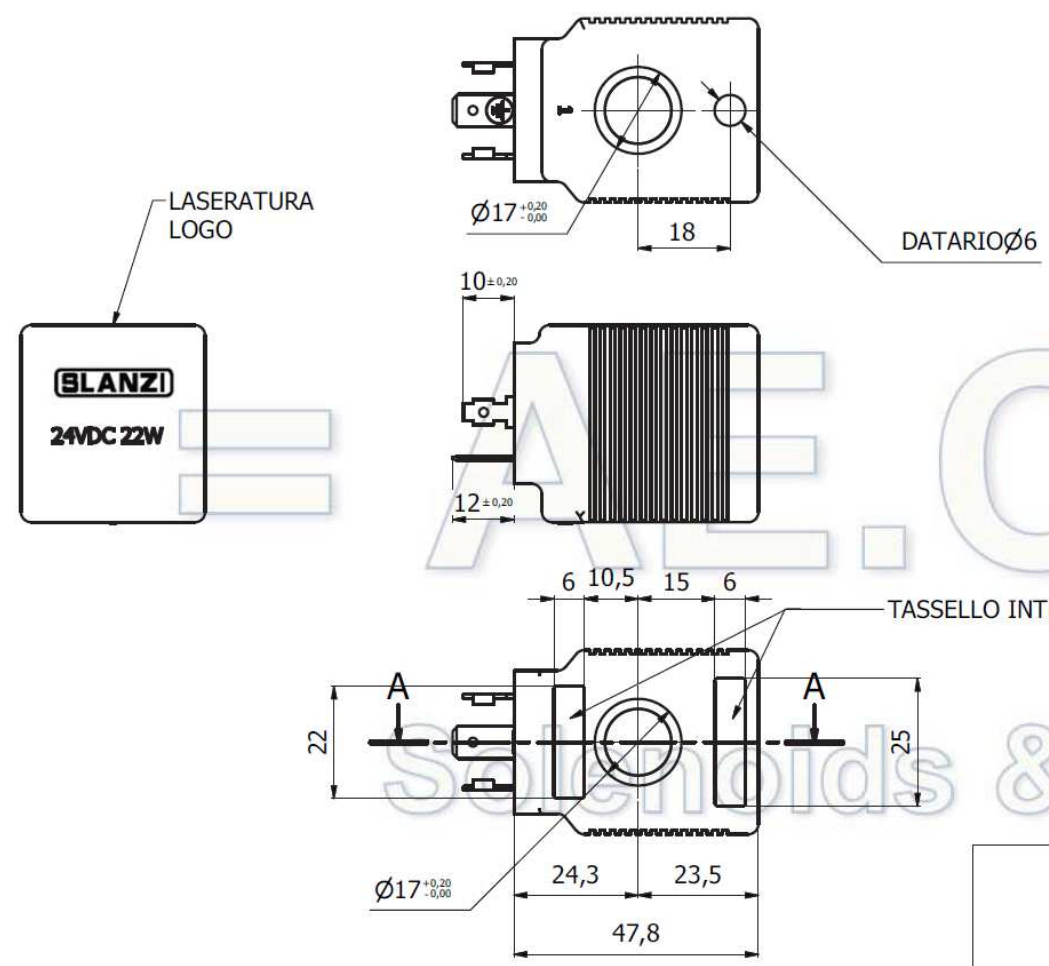
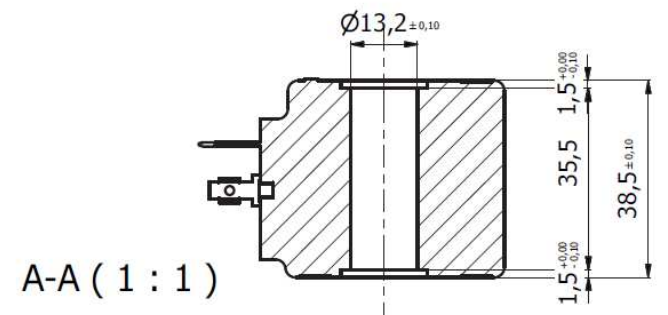
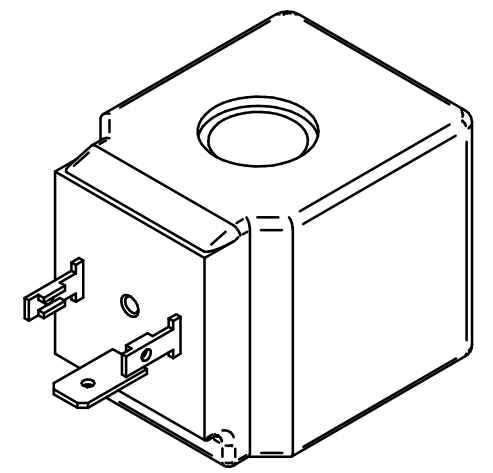
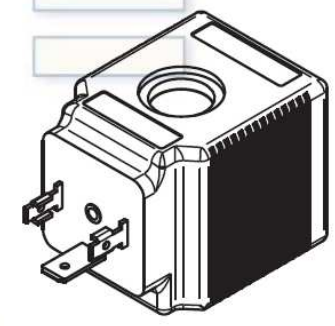


TABELLA A				
XXXXXX	TENSIONE	POTENZA	FREQUENZA	RES. Ω 20°C ±5%
24600310.00	24VDC	22W	/	26



CODICE SLANZI:
BB-024-D-22-DIN---S-001

Timbro	Data	Firma
--------	------	-------



QUOTE SENZA INDICAZ. DI TOLLERANZA		MATERIALE		TRATTAMENTO	
LUNGHEZZE ISO 2768-K		PA 6 30% Glass fibers			
>0 a 6	>6 a 30	>30 a 120	>120	CLASSE	IMPORTANZA
± 0,05	± 0,1	± 0,15	± 0,2	PERO (g)	SCALA
DISEGNATO		CONTROLLATO		DENOMINAZIONE	
DATA 06/05/2013		06/05/2013		BOBINA AE4408-1-DI-24VDC 24W	
FIRMA Franzè R.		Lionello G.		FORMATO A3	
REV. MODIF. DATA FIRMA		=AE.CAS.=		N° DISEGNO 24600310.00	

	Dato di targa	Toll.	U.M.
TENSIONE DI ALIMENTAZIONE	24		Vcc
POTENZA NOMINALE	22		W
RESISTENZA	26	±5%	Ω
NUMERO DI SPIRE	-		N.
DIAMETRO FILO	-		mm
DIAMETRO TUBO	13		mm
INDICE DI UTILIZZO "ED"	-		%
TEMPERATURA AMBIENTE	-		°C
CLASSE ISOLAMENTO FILO	H		O SUPERIORE
CLASSE ISOLAMENTO INCAPSULAMENTO	F		O SUPERIORE
CONNETTORE	DIN 43650		
GRADO DI PROTEZIONE CON GUARNIZIONI E CONNETTORE CORRETTAMENTE MONTATI	IP65		

TAVOLA 1 DI 1

Disegno N. **BB-024-D-22-DIN---S-001**

Rev **1**

Titolo
Bobina-06 - ØTubo 13 (mm)-24V-DC-22(W)-Resist. 26,0-Conness. DIN 43650-Diodo Assente-Slanzi-Forma Quadra-Classe Isolam. Filo H-Classe Isolam. Incaps. F-Dist. Asse/Retro 23,50(mm)-Base 36,00(mm)-Altezza Cannoito 38,50(mm)-Fiancata 47,80(mm)-Standard

Materiale

Tratt. termico	Profondità TT	Durezza	Smussi non quotati
-	-	-	-
Tratt. superficiale	Spessore	Durezza	Raggi non quotati
-	-	-	-

Tolleranze Generali
Scostamenti limite per dim. lineari:
CLASSE : m UNI EN 22768-1
Scostamenti limite per toll. di forma:
CLASSE : k UNI EN 22768-1
Scostamenti limite per dim. lineari getti:
CLASSE : CT8 UNI ISO 8262

Foglio 1
Data 29/11/2002
Autore Cad 2
Dis. mfiaccadori

Questo disegno e' di proprieta' della ditta "SLANZI". E' vietata la riproduzione anche parziale e la divulgazione non autorizzata.