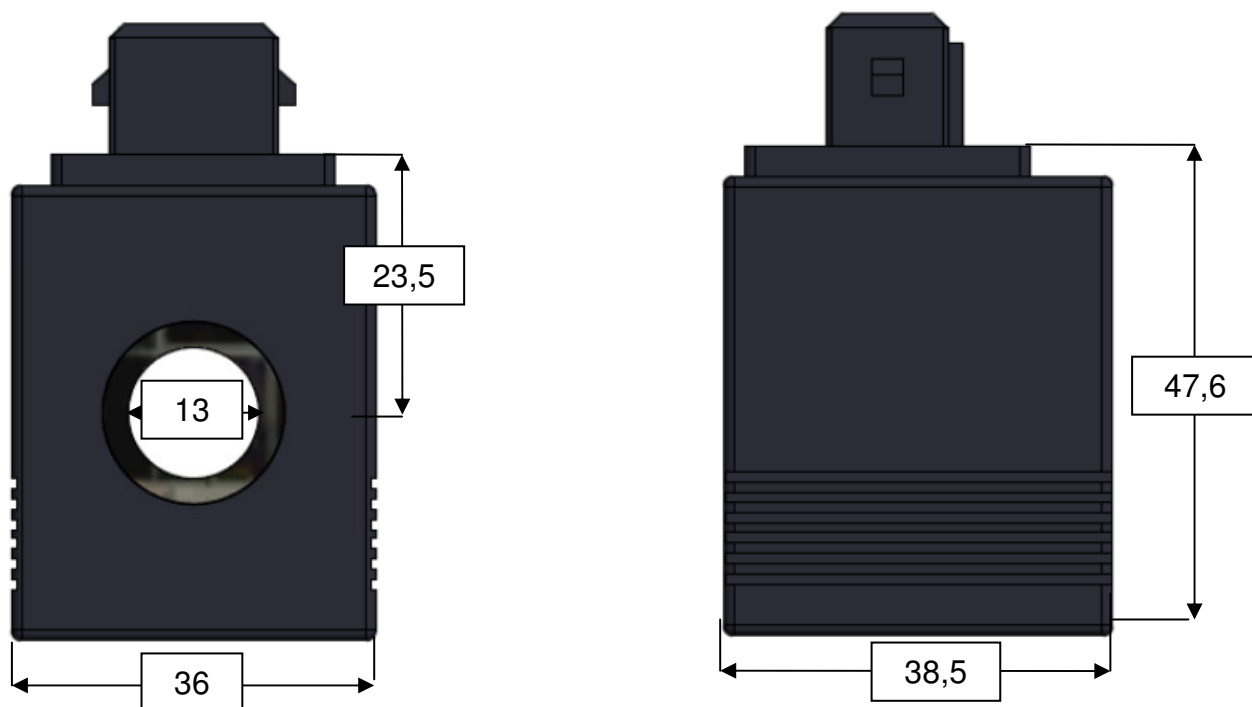


Magnetspule HH-Artikelnummer: 78623007

Anschlussart (T): AMP Junior Timer 2-polig



Schutzart (mit Stecker) IP	IP65	
Spule abgesetzt	Nein	
Einschaltdauer	100% ED	
max. Umgebungstemperatur [°C]	50	
Nennspannung (VDC)	24 VDC	
Spulenleistung (Watt)	21	
Nennwiderstand (Ohm)	27,4	
Nennstrom (Amp)	0,9	
Gewicht (kg)	0,20	
Abmaße Breite x Tiefe (mm)	36 x 38,5	
Durchmesser Spulenkern (mm)	13	
Spulenhöhe (mm)	47,6	

