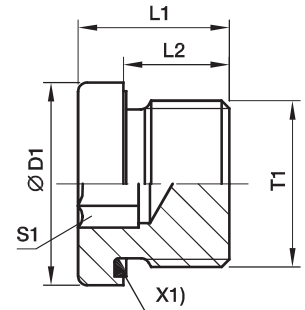


**VSTI M/R-ED Verschluss-Stopfen für Einschraublöcher**

 Metr. Einschraubzapfen – ED (ISO 9974)  
 Zöll. Einschraubzapfen – ED (ISO 1179)


X1) Eolastic-Dichtung ED

| Metrisches Gewinde zyl. T1 | Rohrgewinde zylindrisch T1 | D1          | L1          | L2        | S1       | Gewicht g/1 St. | Bestellzeichen*     | Bestellzeichen* | PN (bar) <sup>1)</sup> |     |            |
|----------------------------|----------------------------|-------------|-------------|-----------|----------|-----------------|---------------------|-----------------|------------------------|-----|------------|
|                            |                            |             |             |           |          |                 |                     |                 | CF                     | A3C | 71         |
| M 10×1                     | G 1/8 A                    | 14,0        | 12,0        | 8         | 5        | 8               | VSTI10X1ED          | VSTI1/8ED       | 400                    | 400 | 400        |
| <b>M 12×1,5</b>            |                            | <b>17,0</b> | <b>17,0</b> | <b>12</b> | <b>6</b> | <b>14</b>       | <b>VSTI12X1.5ED</b> |                 | 400                    | 400 | <b>400</b> |
| M 14×1,5                   | G 1/4 A                    | 19,0        | 17,0        | 12        | 6        | 20              | VSTI14X1.5ED        | VSTI1/4ED       | 400                    | 400 | 400        |
| M 16×1,5                   | G 3/8 A                    | 22,0        | 17,0        | 12        | 8        | 25              | VSTI16X1.5ED        | VSTI3/8ED       | 400                    | 400 | 400        |
| M 18×1,5                   |                            | 23,9        | 17,0        | 12        | 8        | 32              | VSTI18X1.5ED        |                 | 400                    | 400 | 400        |
| M 20×1,5                   |                            | 25,9        | 19,0        | 14        | 10       | 42              | VSTI20X1.5ED        |                 | 400                    | 400 | 400        |
| M 22×1,5                   | G 1/2 A                    | 27,0        | 19,0        | 14        | 10       | 51              | VSTI22X1.5ED        | VSTI1/2ED       | 400                    | 400 | 400        |
| M 26×1,5                   |                            | 31,9        | 21,0        | 16        | 12       | 78              | VSTI26X1.5ED        |                 | 400                    | 400 | 400        |
| M 27×2                     | G 3/4 A                    | 32,0        | 21,0        | 16        | 12       | 79              | VSTI27X2ED          | VSTI3/4ED       | 400                    | 400 | 400        |
| M 33×2                     | G 1 A                      | 39,9        | 22,5        | 16        | 17       | 130             | VSTI33X2ED          | VSTI1ED         | 400                    | 400 | 400        |
| M 42×2                     | G 1 1/4 A                  | 49,9        | 22,5        | 16        | 22       | 198             | VSTI42X2ED          | VSTI1 1/4ED     | 315                    | 315 | 315        |
| M 48×2                     | G 1 1/2 A                  | 55,0        | 22,5        | 16        | 24       | 263             | VSTI48X2ED          | VSTI1 1/2ED     | 315                    | 315 | 315        |

<sup>1)</sup> Druckwert genannt = Artikel lieferbar

$$\frac{\text{PN (bar)}}{10} = \text{PN (MPa)}$$

**Hinweise zum Bestellen von alternativen Dichtungsmaterialien siehe Seite 17.**

| Bestellzeichen-Ergänzungen                |                                        |              |                                                                          |
|-------------------------------------------|----------------------------------------|--------------|--------------------------------------------------------------------------|
| Material                                  | Kennbuchstaben Oberfläche und Material | Beispiel     | Standard-Dichtungswerkstoff (keine zusätzl. Kennbuchstaben erforderlich) |
| Stahl, verzinkt, chrom <sup>6</sup> -frei | CF                                     | VSTI1/2EDCF  | NBR                                                                      |
| Stahl, verzinkt                           | A3C                                    | VSTI1/2EDA3C | NBR                                                                      |
| <b>Edelstahl</b>                          | <b>71</b>                              | VSTI1/2ED71  | VIT                                                                      |

 \*Ergänzen Sie bitte die Bestellzeichen mit den **Kennbuchstaben** für das gewünschte Material.