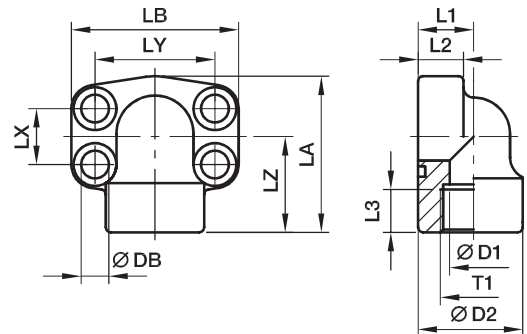


PEFF-G SAE 90° Vollflansche mit BSPP Gewinde

SAE 90° Flansche / BSPP Innengewinde
(ISO 6162-1/-2)



3000 PSI Serie

Baureihe		T1	D1	D2	L1	L2	L3	LA	LB	LX	LY	LZ	DB	Schrauben		Gewicht (Stahl) kg/1 St.	Bestell- zeichen*	PN (bar) ¹⁾	
SAE (Zoll)	ISO (DN)													(metr.)	(unc.)			S	SS
1/2	13	G 1/2	13	34.0	18	16	16	59	57	17.5	38.1	36	8.9	M 08x30	5/16x1 1/4	0.33	PEFF32G	348	348
3/4	19	G 3/4	19	38.5	22	18	19	63	68	22.3	47.6	38	10.6	M 10x35	3/8x1 1/2	0.52	PEFF33G	348	348
1	25	G 1	25	44.5	28	19	19	68	72	26.2	52.4	41	10.6	M 10x35	3/8x1 1/2	0.64	PEFF34G	348	348
1 1/4	32	G 1 1/4	31	53.5	30	22	22	84	81	30.2	58.7	50	10.6***	M 10x35	7/16x1 1/2	0.99	PEFF35G	278	278
1 1/2	38	G 1 1/2	38	62.5	36	25	24	97	93	35.7	69.9	58	13.3	M 12x45	1/2x1 3/4	1.42	PEFF36G	210	210
2	51	G 2	50	77.0	41	25	26	109	105	42.9	77.8	65	13.5	M 12x45	1/2x1 3/4	2.00	PEFF38G	210	210
2 1/2	64	G 2 1/2	60	89.0	50	25	30	127	115	50.8	88.9	77	13.5	M 12x45	1/2x1 3/4	2.90	PEFF310G	175	175

6000 PSI Serie

1/2	13	G 1/2	13	34.0	18	16	16	59	57	18.2	40.5	36	8.9	M 08x30	5/16x1 1/4	0.33	PEFF62G	420	420
3/4	19	G 3/4	19	44.5	28	20	22	68	72	23.8	50.8	41	10.6	M 10x35	3/8x1 1/2	0.80	PEFF63G	420	420
1	25	G 1	25	53.5	30	24	24	84	82	27.8	57.2	50	13.3***	M 12x45	7/16x1 1/2	1.16	PEFF64G	420	420
1 1/4	32	G 1 1/4	31	62.5	36	25	25	97	95	31.8	66.6	58	15.0**	M 14x50	1/2x1 3/4	1.66	PEFF65G	420	420
1 1/4	32	G 1 1/4	31	62.5	36	25	25	97	95	31.8	66.6	58	13.3	M 12x50	-	1.66	PEFF65/12G	420	420
1 1/2	38	G 1 1/2	38	62.0	41	26	23	109	105	36.5	79.3	65	16.7	M 16x55	5/8x2 1/4	2.24	PEFF66G	420	420
2	51	G 2	50	87.0	45	35	34	133	134	44.5	96.8	75	20.6	M 20x70	3/4x2 3/4	3.85	PEFF68G	420	420

** DB = 13.3 für UNC Schrauben

***DB = 12 für UNC Schrauben

¹⁾ Druckwert genannt = Artikel lieferbar

$\frac{PN(\text{bar})}{10} = PN(\text{MPa})$

Edelstahlteile können Maßabweichungen aufweisen. Informationen gibt es auf Anfrage.

*Ergänzen Sie bitte die Bestellzeichen mit den **Kennbuchstaben** für das gewünschte Material.

Bestellzeichen-Ergänzungen					
Material	Kennbuchstaben Oberfläche und Material	Beispiel nur Vollflansch	Beispiel Vollflansch mit metr. Schraubensatz und O-Ring	Beispiel Vollflansch mit UNC Schraubensatz und O-Ring	Standard- Dichtungswerkstoff (keine zusätzl. Kenn- buchstaben erforderlich)
Stahl, verzinkt, Cr(VI)-frei	CF	PEFF32GCF	PEFF32GCFM	PEFF32GSCFU	NBR
Edelstahl	SS	PEFF32GSS	PEFF32GSSM	-	VIT