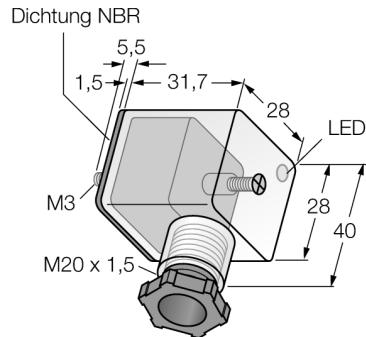
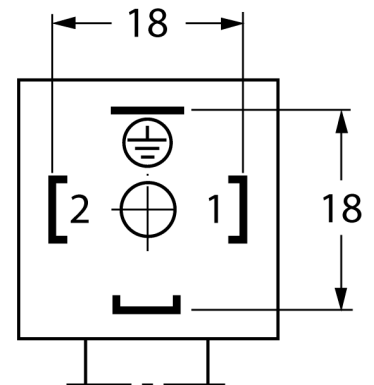


**Konfektionierbarer Ventilstecker
Bauform A
VC-AC21-11.024-K**

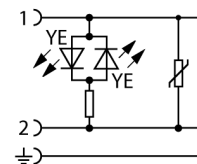


- Schraub-Klemmanschluss
- 2-polig + PE
- Leitungsdurchlass: 6...8 mm
- Leiterquerschnitt: 3x1 mm²
- Zentralschraube: M3x33.5
- Einschraubgewinde: M20x1.5
- LED: gelb
- Schutzbeschaltung: Varistor
- Schutzart: IP65
- Lieferumfang:
 - Ventilstecker, Zentralschraube, Druckschraube, Dichtung, Dichtring, Druckring

Anschlussbelegung



Schaltplan



Typenbezeichnung	VC-AC21-11.024-K
Ident-Nr.	8028728
Steckverbinder A	Ventilstecker, Bauform A
Polzahl	2+PE
Kontakte	Metall
Kontaktträger	Kunststoff, PA6 GF30, schwarz
Griffkörper	Kunststoff, PA6-I, transparent
Dichtung	Kunststoff, NBR
Einschraubgewinde	M20x1.5
Außendurchmesser der Leitung	6...8mm
Adernquerschnitt / Klemmvermögen	0.25...1 mm ²
Schaltzustandsanzeige	LED gelb
Anschlussart	Schraub-/Klemmanschluss
Mechanische Lebensdauer	> 50 Steckzyklen
Verschmutzungsgrad	3
Schutzklasse	IP65, (montiert)
Elektrische Eigenschaften bei +20 °C	
Bemessungsspannung	24 V
Strombelastbarkeit	10 A
Isolationswiderstand	≥ 10 ⁹ Ω
Mechanische und chemische Eigenschaften	
Umgebungstemperatur	
im ruhenden Zustand	-25...+80°C