

780 30006

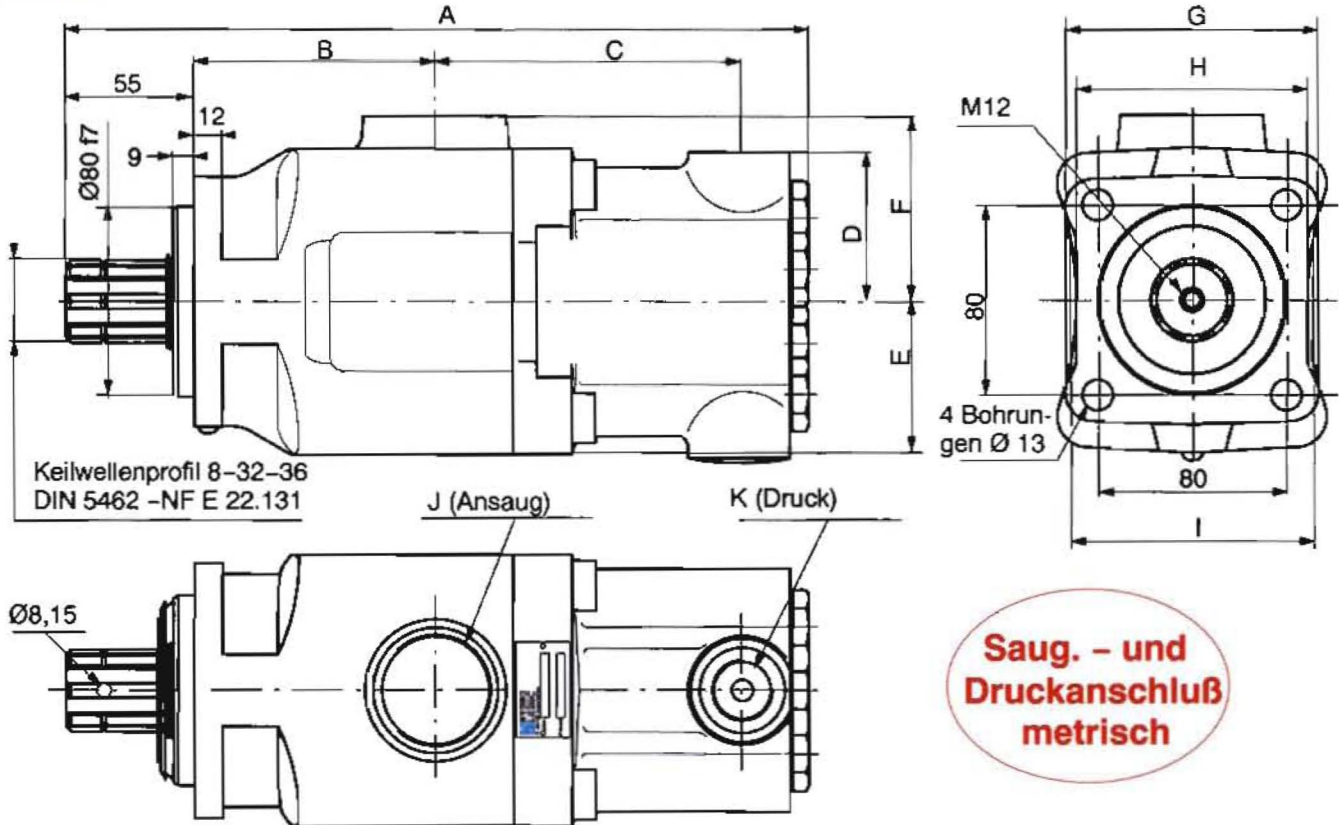
Neu!

PUMPEN

PAM50 – PACM80



Maße



Maße (mm)	A	B	C	ØD	E	F	ØG	H	I	J	K
Pumpen-Modell											
PAM50 – 0515920	315	102	126	47	78	65	107	98	–	M45x2	M22x1,5
PACM80 – 0515930	302,5	102,5	116,3	63	78	65	107	98	105	M45x2	M27x2

Leistung

Pumpen-Modell	Fördermenge (cm ³)	Maximaler Druck (bar)		Maximaler Drehzahl* (U/min)	Gewicht (kg)
		Dauer	Spitze		
PAM50 – 0515920	50	350	500	1500	15
PACM80 – 0515930	78	350	500	1300	17

*Diese Kurven basieren auf einer Testreihe in den Hydro Leduc R&D Labor's unter Verwendung eines speziellen Prüfstandes mit Hydrauliköl nach ISO 46 bei 25°C (100 cSt). Pumpe mit einem original HL Ansaugstutzen sowie einer 4 m langen Ansaugleitung. Tank leicht oberhalb montiert.



HYDRO LEDUC (Hauptsitz und Werk)
 BP 9
 F-54122 AZERAILLES – FRANCE
 Tél. : (33) 03 83 76 77 40
 Fax : (33) 03 83 75 21 58

Website : www.hydroleduc.com
 mail@hydroleduc.com

HYDRO LEDUC GmbH
 Haselwander Str. 5
 D-77746 SCHÜTTERWALD – DEUTSCHLAND
 Tel. : 49 / 0781 9482590
 Fax : 49 / 0781 9482592