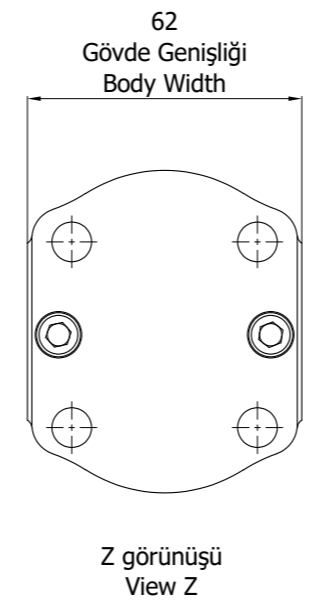


Pompa Özellikleri / Pump Data		
Pompa Kodu / Pump Code		
Pompa Tipi / Pump Type		
Dönüş Yönü / Rotation		SAĞ / Clockwise
İletim Hacmi (cm <sup>3</sup> /dev) Displacement (cm <sup>3</sup> /rev)		6,3
Sürekli Çalışma Basıncı (bar) Continuous Pressure (bar)	P1	220
Aralıklı Çalışma Basıncı (bar) Intermittent Pressure (bar)	P2	240
Ani Basıncı (bar) Peak Pressure (bar)	P3	250
Maks. emiş basıncı (bar) Max. Suction Pressure (bar)		0,25
Hız (d/d) Speed (rpm)	min.	650
	max.	3000
Keçe Tipi / Seals Type		NBR
Min. Sıcaklık (°C) Min. Temperature (°C)	Sürekli / Continuous	0°
	Aralıklı / Intermittent	-20°
Maks. Sıcaklık (°C) Max. Temperature (°C)	Sürekli / Continuous	+80°
	Aralıklı / Intermittent	+100°
Kirlilik Sınıfı Contamination Class		20/18/15 ISO 4406
Malzeme / Material	Ön & Arka Kapak Front & Rear Cover	Döküm / Cast Iron
	Gövde / Body	Aluminyum Alaşım / Aluminium Alloy
Test Şartnamesi Test Specification		R1037
Yağ / Oil		ISO/DIN Standartlarına Göre Mineral Esaslı Hidrolik Yağlar Mineral Oil Based Hydraulics Fluids According to ISO/DIN
Viskozite/Viscosity		20 / 120 cSt
Başlangıç Viskozite Start-up Viscosity		1500 cSt

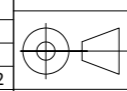


Teknik Resim Onay Tablosu / Drawing Approval Table		
	Tarih / Date	İmza / Signature
Müşteri Customer		
Satış Departmanı Sales Department		
Arge Departmanı Kontrol R&D Department Checked		
Arge Departmanı Onay R&D Department Approved		

PROJE NO: PROJECT NO:		REV. İSSUE		DEĞİŞİKLİK CHANGED		KONTROL CHECKED		TARİH DATE		ÖLÇEK SCALE		AÇILAR ANGLES		MALZEME MATERIAL	
		P				A.K.		19.04.2022		1/1					
PARÇA ADI: PART NAME: Pompa Montajı Pump Assembly										ÇİZEN/DRAWN VELİ ASAF TOPKARA		KONTROL/CHECKED Hüseyin UYAR		ÇİZİM NO: / DRAWING NO: 1/1	
TOLERANSLAR/TOLERANCES (AKSI BELİRTİLMEKÜÇE) (UNLESS OTHERWISE STATED)										ONAY/APPROVED Ali KEÇİCİ		TARİH/DATE 1		A1	

**CAD  
DRAW**

Bu resim ASC' nin izni alınmadan çoğaltılamaz. Aslı ve kopyaları üçüncü şahıslara devredilemez.  
All proprietary rights reserved by ASC. This drawing shall not be reproduced, or in any way utilized, for the manufacture of the component or unit herein illustrated and must not be released to other parties, without written consent. Any infringement will be legally pursued.



ÖLÇEK SCALE 1/1

MALZEME MATERIAL