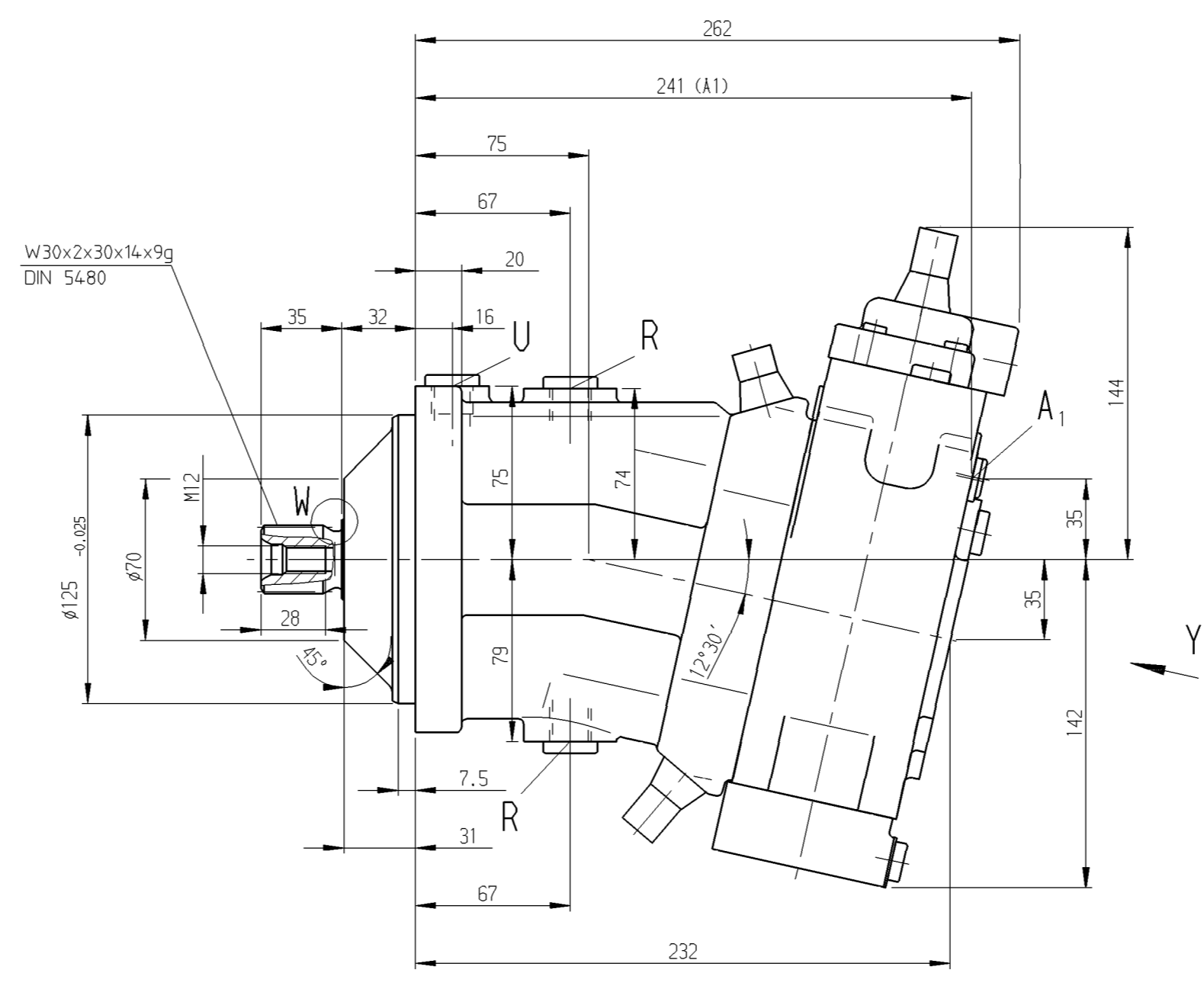
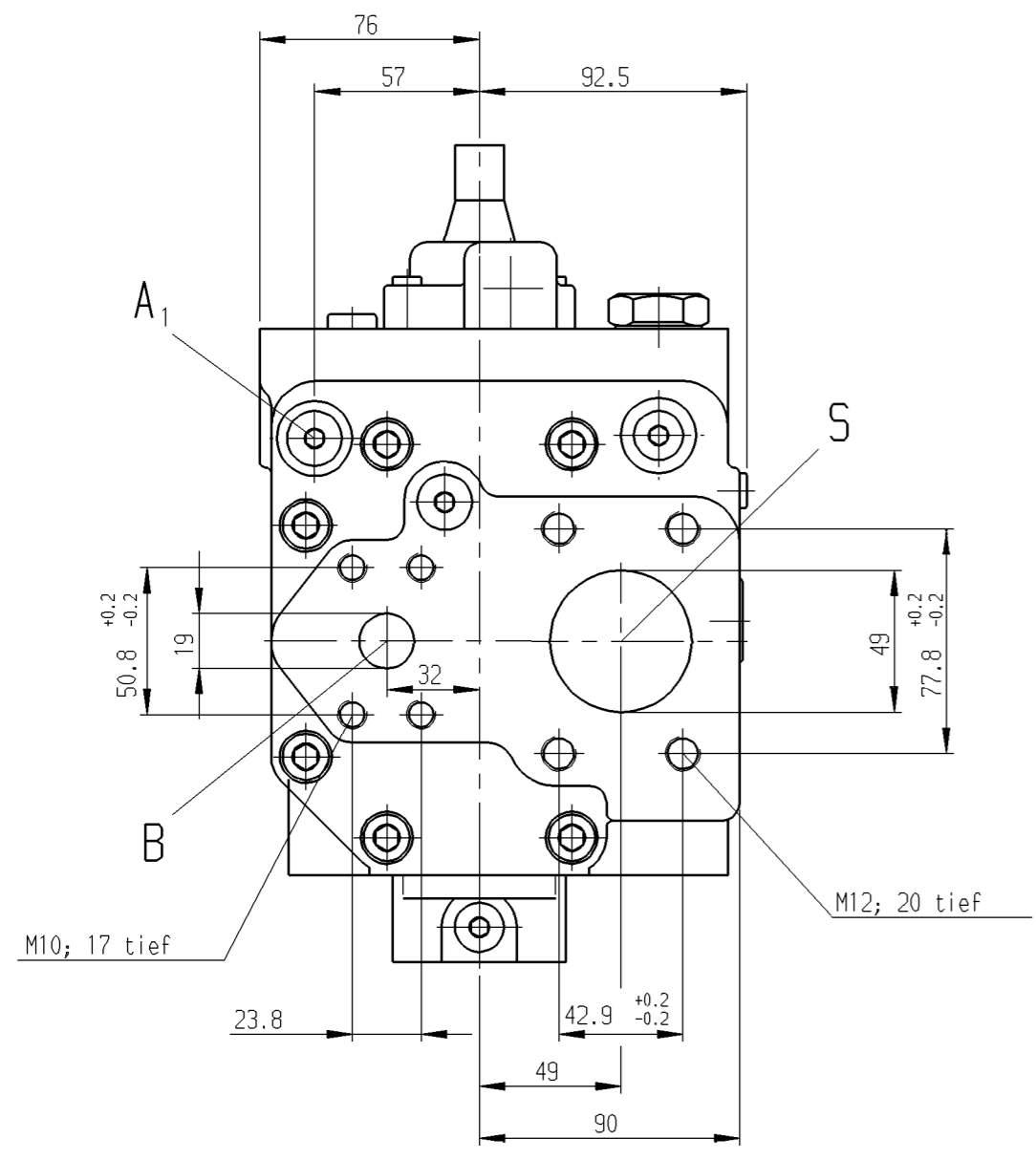


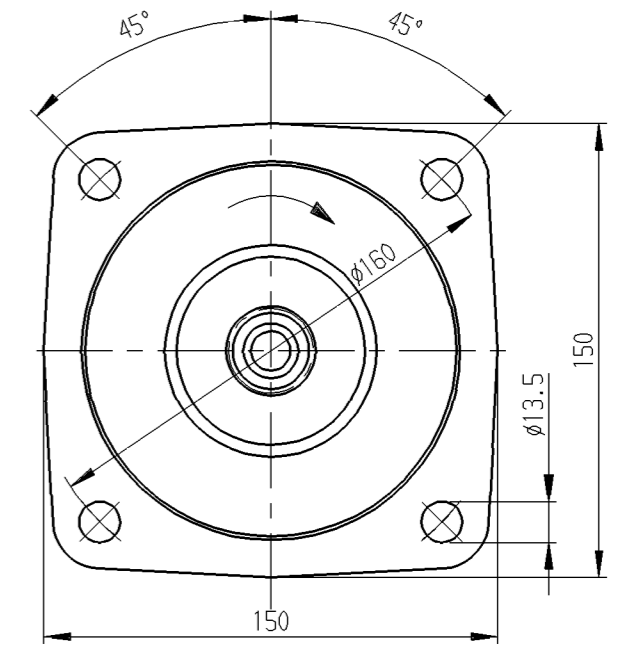
8 7 6 5 4 3 2 1

F  
E  
D  
C  
B  
A

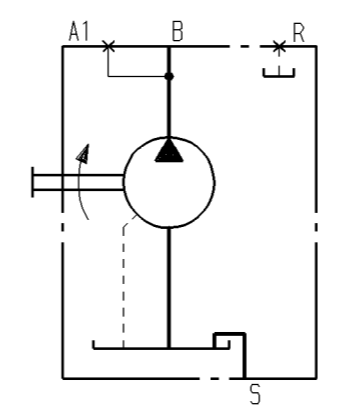
Y ↻



Teilansicht



B	Arbeitsanschluß	SAE 3/4	420 bar (6000 psi) (Hochdruckreihe)
S	Sauganschluß	SAE 2	210 bar (3000 psi) (Standardreihe)
U	Anschluß für Lagerspülung	M 18 x 1.5	(verschlossen)
R	Entlüftungsanschluß	M 18 x 1.5	(verschlossen)
A <sub>1</sub>	Hochdruckanschluß	M 14 x 1.5	(verschlossen)



8 7 6 5 4 3