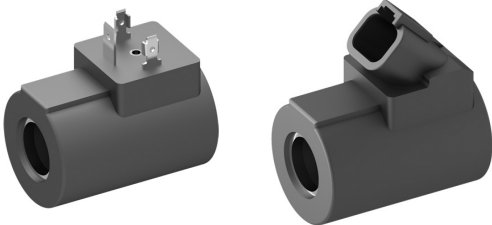


Spulen für Magnetventile

Grosse Vielfalt an Anschlussausführungen, Nennleistungen und Spannungen
Typenreihe D36...



- Kompakt bauend
- Alle üblichen Wechsel- und Gleichspannungen
- Leistungsaufnahme 8 W, 17 W, 27/25 W
- Grosse Vielfalt an Anschlussausführungen
- Optional mit Schutzdiode
- Schutzart IP65 / IP67 / IP69K
- Für Magnetrohr-Ø 16 mm

1 Beschreibung

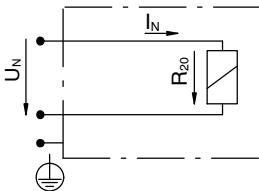
Die aufsteckbaren Magnetspulen sind ohne Eingriff in den Hydraulikkreis auswechselbar und um 360° drehbar. In Kombination mit dem entsprechenden Magnetrohr ergibt sich die Funktion eines Schalt- oder Proportionalmagneten. Durch die grosse Vielfalt an Anschlussausführungen und Spannungen eignen sich diese Spulen für den breiten Ein-

satz in mobilen und stationären Anwendungen. Der flexible Einsatz dieser Spulen wird durch unterschiedliche Nennleistungen und optionaler Schutzdiode erhöht. Die Ummantelung der Spule sowie der Steckersockel sind aus glasfaserverstärktem Thermoplast.

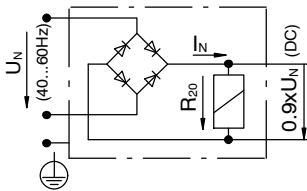
2 Sinnbild

Anschlussausführung nach DIN EN

Gleichspannung DC

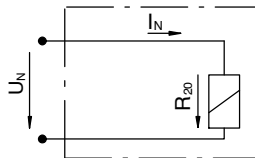


Wechselspannung AC

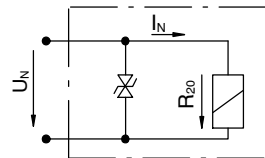


Alle Anschlussausführung ausser DIN EN

Ohne Schutzdiode (DC)



Mit bipolarer Schutzdiode (DC)



ACHTUNG!

Schutz von Wechselstrom-Magnetspulen.
Die in den Magnetspulen integrierten Gleichrichter können durch hohe Spannungsspitzen zerstört werden.
Um die Zerstörung der Wechselstrom-Magnetspulen zu verhindern, wird ein Gegenstecker mit integriertem Leistungs-Varistor empfohlen.

3 Technische Daten

Allgemeine Kenngrössen	Bezeichnung, Wert, Einheit
Benennung	Magnetspule D36
Bauart	Aufsteckbar, 360° drehbar
Befestigungsart	Magnetrohr, Rändelmutter
Umgebungstemperaturbereich	-30 °C ... +60 °C
Magnetspulengewicht	190 ... 230 g (je nach Anschlussvariante)

Elektrische Kenngrößen	Bezeichnung, Wert, Einheit		
Elektrischer Anschluss	- DIN EN 175301-803, 3-polig 2 P+E - Deutsch-Stecker-Anschluss DT04-2P - Junior-Timer-Radialstecker-Anschluss, 2-polig - Junior-Timer-Axialstecker-Anschluss, 2-polig - AMP Super Seal 1,5 / Metri-Pack 150, 2-polig - Kostal-Stecker-Anschluss M27x1, 2-polig - Freie Kabelenden, 2-polig		
Isolationsklasse nach VDE 0580	H (180 °C)		
Schutzart nach ISO 20 653 / EN 60 529	IP 65 / IP 67 / IP 69K, siehe „Bestellangaben“ (mit entsprechendem Gegenstecker sowie fachgerechter Montage und Abdichtung)		
Relative Einschaltdauer (ED)	100 %		
Steuerstrom	Siehe Ventildatenblatt (Proportionalfunktion)		
Versorgungsspannungstoleranz	± 10 %		
Übersicht Versorgungsspannungen/Nennleistungen:	Nennleistungsaufnahme:		
12 V DC	8 W	17 W	27 W
24 V DC	8 W	17 W	27 W
26 V DC	–	–	27 W
28 V DC	–	17 W	27 W
200 V DC	–	–	25 W
115 V AC	–	17 VA	25 VA
230 V AC	–	17 VA	25 VA

Versorgungsspannung: 12 V DC	8 W	17 W	27 W
Spulenwiderstand R			
- Kaltwert bei + 20 °C	18.0 Ω	8.6 Ω	5.8 Ω
- Kaltwert bei - 30 °C	14.5 Ω	6.9 Ω	4.7 Ω
- Max. Warmwert	28.2 Ω	13.5 Ω	9.1 Ω
Induktivität	37 mH	17 mH	10 mH
Gemessen auf Ankerrohr, unbetätigt bei 0,1 mArms / 1 kHz			
Durchbruchspannung Schutzdiode	33 V	33 V	33 V

Versorgungsspannung: 24 V DC	8 W	17 W	27 W
Spulenwiderstand R			
- Kaltwert bei + 20 °C	72.0 Ω	34.9 Ω	20.9 Ω
- Kaltwert bei - 30 °C	58.0 Ω	28.1 Ω	16.8 Ω
- Max. Warmwert	112.7 Ω	54.6 Ω	32.7 Ω
Induktivität	130 mH	68 mH	37 mH
Gemessen auf Ankerrohr, unbetätigt bei 0,1 mArms / 1 kHz			
Durchbruchspannung Schutzdiode	56 V	56 V	56 V

Versorgungsspannung: 26 V DC	8 W	17 W	27 W
Spulenwiderstand R			
- Kaltwert bei + 20 °C	–	–	25.0 Ω
- Kaltwert bei - 30 °C	–	–	20.1 Ω
- Max. Warmwert	–	–	39.1 Ω
Induktivität	–	–	49 mH
Gemessen auf Ankerrohr, unbetätigt bei 0,1 mArms / 1 kHz			
Durchbruchspannung Schutzdiode	–	–	56 V

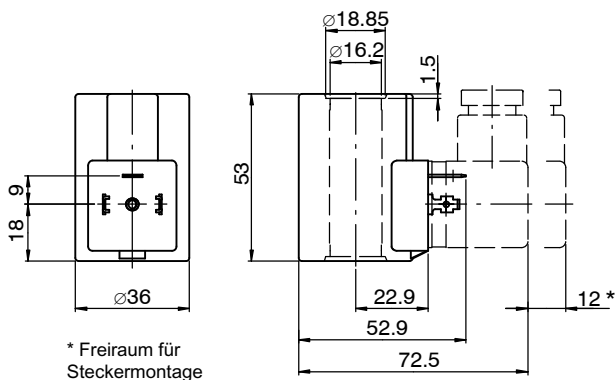
Versorgungsspannung: 28 V DC	8 W	17 W	27 W
Spulenwiderstand R			
- Kaltwert bei + 20 °C	–	45.0 Ω	28.0 Ω
- Kaltwert bei - 30 °C	–	36.2 Ω	22.5 Ω
- Max. Warmwert	–	70.4 Ω	43.8 Ω
Induktivität	–	95 mH	60 mH
Gemessen auf Ankerrohr, unbetätigt bei 0,1 mArms / 1 kHz			
Durchbruchspannung Schutzdiode	–	56 V	56 V

Versorgungsspannung: 200 V DC		8 W	17 W	25 W
Spulenwiderstand R	- Kaltwert bei + 20 °C	-	-	1710 Ω
	- Kaltwert bei - 30 °C	-	-	1377 Ω
	- Max. Warmwert	-	-	2677 Ω
Induktivität		-	-	17'000 mH
Gemessen auf Ankerrohr, unbetätigt bei 120 Hz / 0,5 Vrms				
Versorgungsspannung: 115 V AC		8 VA	17 VA	25 VA
Spulenwiderstand R	- Kaltwert bei + 20 °C	-	630 Ω	430 Ω
	- Kaltwert bei - 30 °C	-	507 Ω	346 Ω
	- Max. Warmwert	-	986 Ω	673 Ω
Versorgungsspannung: 230 V AC		8 VA	17 VA	25 VA
Spulenwiderstand R	- Kaltwert bei + 20 °C	-	2520 Ω	1710 Ω
	- Kaltwert bei - 30 °C	-	2029 Ω	1377 Ω
	- Max. Warmwert	-	3945 Ω	2677 Ω

4 Abmessungen

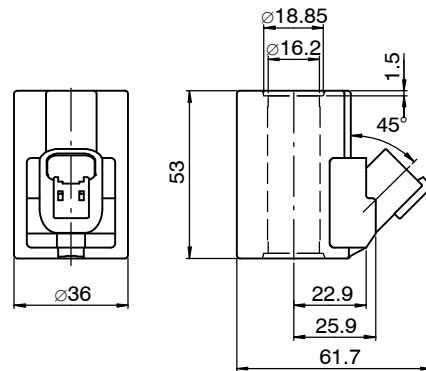
Magnetspule mit Steckeranschluss nach DIN EN

- Standard-Variante (siehe Bestellangaben)



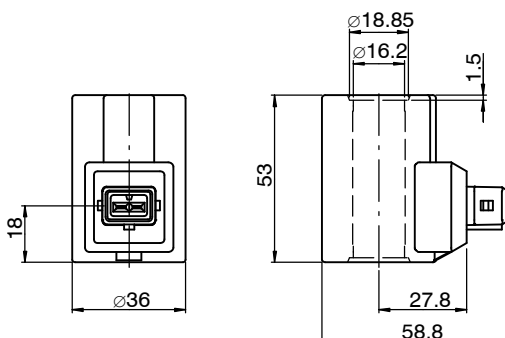
Magnetspule mit Deutsch-Steckeranschluss DT04-2P

- Variante Typ D ohne Schutzdiode
- Variante Typ DT mit Schutzdiode (siehe Bestellangaben)



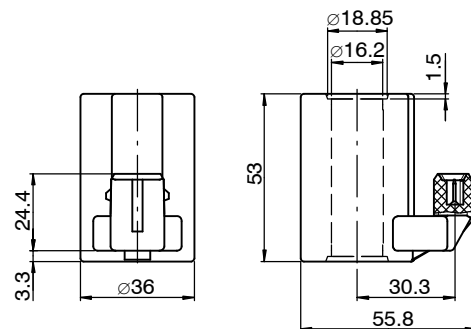
Magnetspule mit Junior-Timer-Radialsteckeranschluss

- Variante Typ JT (siehe Bestellangaben)



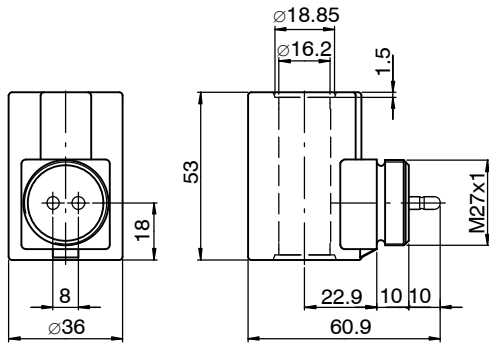
Magnetspule mit Junior-Timer-Axialsteckeranschluss

- Variante Typ IT (siehe Bestellangaben)



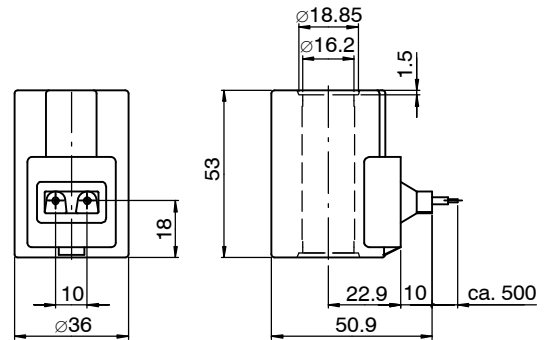
Magnetspule mit Kostal-Steckeranschluss

- Variante Typ C (siehe Bestellangaben)



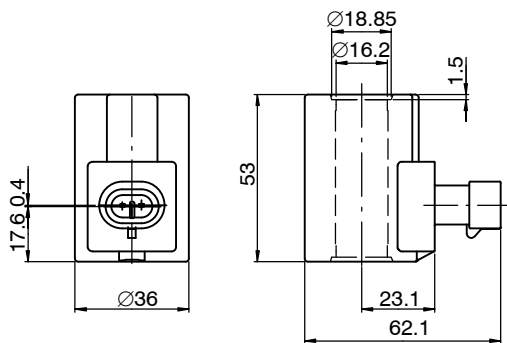
Magnetspule mit freien Kabelenden

- Variante Typ F (siehe Bestellangaben)



Magnetspule mit Steckeranschluss AMP Superseal / Metri Pack 150, 2-polig

- Variante Typ S (siehe Bestellangaben)



5 Montagehinweise

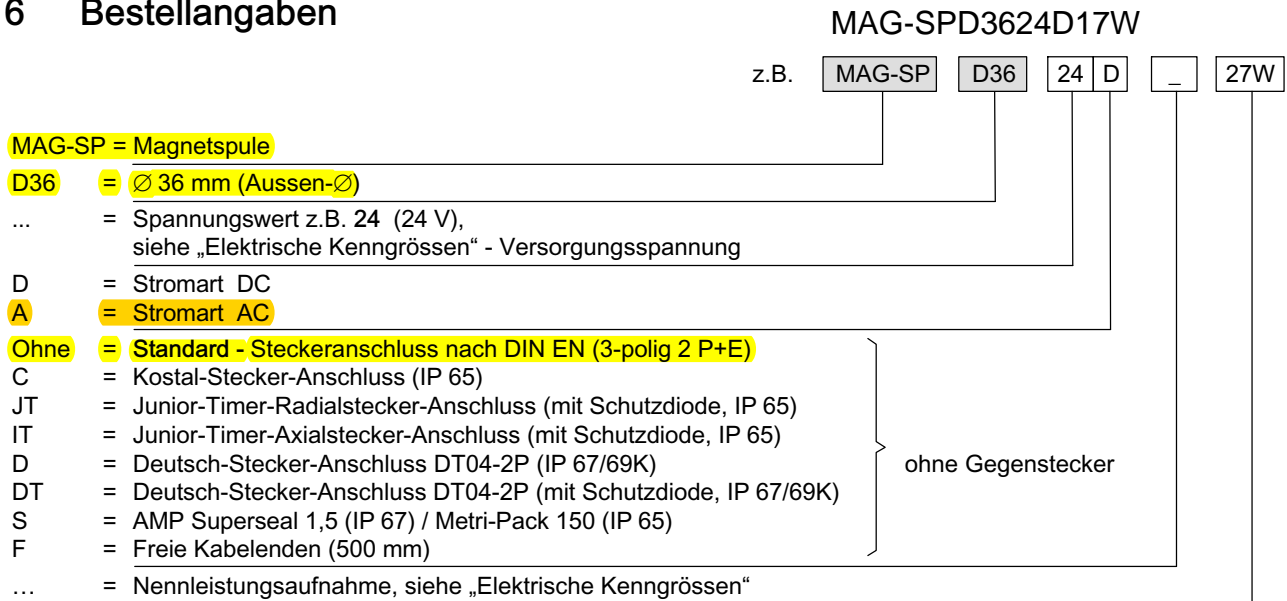


Achtung:
Wegen Überhitzungsgefahr darf die Magnetspule nur fachgerecht montiert auf einem Ventil in Betrieb genommen werden. Die Magnetspule muss an beiden Enden auf dem Ankerrohr fachgerecht mit O-Ringen gegen Eindringen von Wasser abgedichtet werden.



Achtung:
Um die maximalen Leistungsdaten zu erreichen, ist bei der Montage der Magnetspule die Position (Steckersockel oben bzw. unten) zu beachten. Diese Position ist dem jeweiligen Datenblatt der Magnetventilpatrone zu entnehmen.

6 Bestellangaben



info.ch@bucherhydraulics.com

www.bucherhydraulics.com

© 2015 by Bucher Hydraulics AG Frutigen, CH-3714 Frutigen

Alle Rechte vorbehalten.

Die angegebenen Daten dienen allein der Produktbeschreibung und sind nicht als zugesicherte Eigenschaften im rechtlichen Sinne zu verstehen. Die Angaben entbinden den Anwender nicht von eigenen Beurteilungen und Prüfungen. Auf Grund kontinuierlicher Verbesserungen der Produkte sind Änderungen der in diesem Katalog gemachten Produktspezifikationen vorbehalten.

Klassifikation: 430.395...