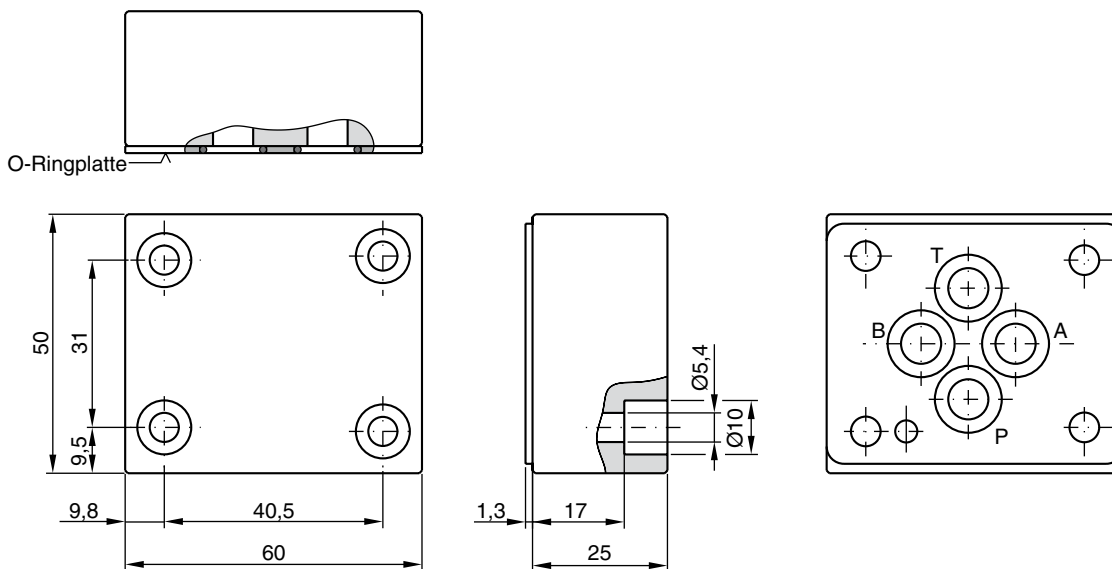
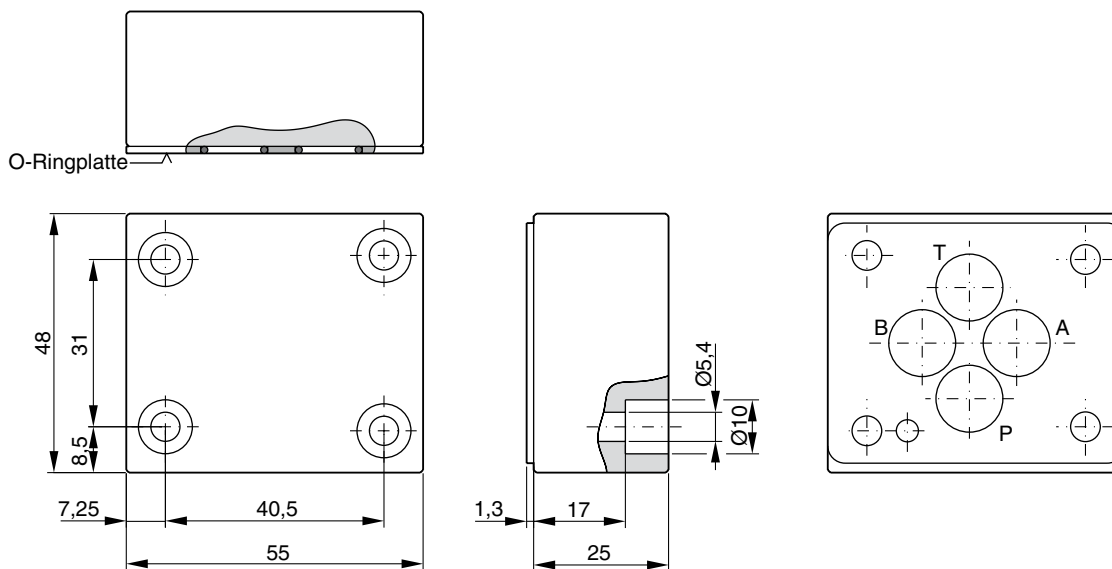


Abdeckplatte D51DC071D, CETOP 3 / NG06

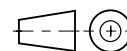


Symbol	Bestellnummer	Kit	Schrauben	Anzugsmoment
	D51DC071D CETOP 3 (O-Ringe und O-Ring-Platte im Lieferumfang enthalten)	BK 399	M5x25 DIN 912 12.9	7,6 Nm ±15%

Cover plate D51VP071C, CETOP 3 / NG06

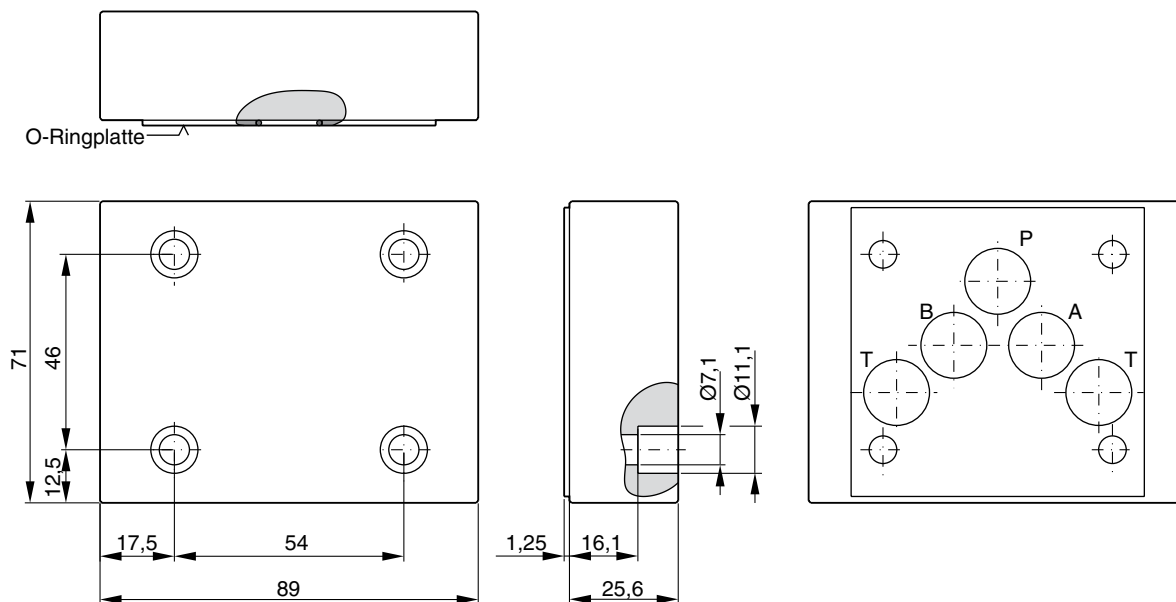


Symbol	Bestellnummer	Kit	Schrauben	Anzugsmoment
	D51VP071C CETOP 3 (O-Ringe und O-Ring-Platte im Lieferumfang enthalten)	BK 399	M5x25 DIN 912 12.9	7,6 Nm ±15%



Kenndaten

Abdeckplatte D51VP101D, CETOP 5 / NG06



Symbol	Bestellnummer	Kit	Schrauben	Anzugsmoment
	<p>D51VP101D CETOP 5 (O-Ringe und O-Ring-Platte im Lieferumfang enthalten)</p>	BK 408	4x M6x25 DIN 912 12.9	13,2 Nm ±15%

