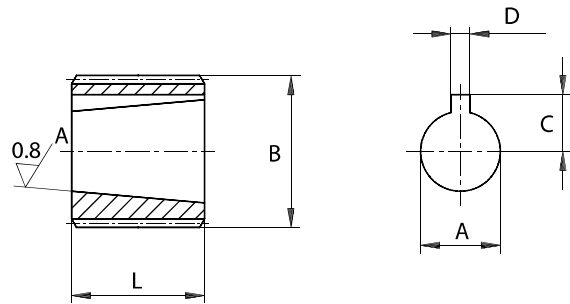


# Kupplungsstaben

## Bohrung konisch 1:8



Bestell-Nr.	Bezeichnung	Zähnezahl	Profil nach DIN 5482	Außendurchmesser B	Innendurchmesser A	Keilbreite D	Länge L	C	Baugröße Pumpe
618-020-01000	10001	12	20x17	19,5	8	2,4	14,5	5,7	BG 1
618-020-01050	10002				6	2	7	4	BG 0
618-020-01100	10003	14	25x22	24,5	8	2,4	14,5	5,7	BG 1
618-020-01150	10004				6	2	9	4	BG 0
618-020-01200	10033				12	3	16	8,5	BG 1
618-020-01250	10005				14,2	3,15	22	9,3	BG 2
618-020-01300	10026				14,5	4	22,5	9,1	BG 2
618-020-01350	10007				14,2	3,15	22	9,7	BG 2
618-020-01400	10035	15	28x25	27,5	14,5	4	22,5	9,7	BG 2
618-020-01450	10036				8	2,4	14,5	5,7	BG 1
618-020-01500	10039	17	32x28	31,5	12	3	16	8,5	BG 1
618-020-01550	10008				14,2	3,15	22	9,7	BG 2
618-020-01600	10040				14,5	4	22,5	9,7	BG 2
618-020-01650	10009				18,7	4	26	11,6	BG 3
618-020-01700	10010				8	2,4	14,5	5,7	BG 1
618-020-01750	10043				12	3	16	8,5	BG 1
618-020-01800	10012	18	35x31	34,5	14,2	3,15	22	9,7	BG 2
618-020-01850	10012/40				14,2	3,15	40	9,7	BG 2
618-020-01900	10044				14,5	4	22,5	9,7	BG 2
618-020-01950	10014				18,7	4	26	12,5	BG 3
618-020-02000	10046	20	40x36	39,5	8	2,4	14,5	5,7	BG 1
618-020-02050	10050				12	3	16	8,5	BG 1
618-020-02100	10015				14,2	3,15	22	9,7	BG 2
618-020-02150	10015/34				14,2	3,15	34	9,7	BG 2
618-020-02200	10051				14,5	4	22,5	9,7	BG 2
618-020-02250	10016				18,7	4	26	12,5	BG 3
618-020-02300	10016-1				18,7	4	30	12,5	BG 3
618-020-02350	10016-2				18,7	4	40	12,5	BG 3
618-020-02400	10049				9,7	3	16	6,7	BG 1
618-020-02450	10017				21,2	4,76	32	15,1	BG 3,5
618-020-02550	10052				23,7	6	38	15	BG 3,5

