

© 2005, Sauer-Danfoss

Sauer-Danfoss übernimmt keine Verantwortung für eventuelle Fehler in Katalogen, Broschüren und sonstigem gedruckten oder elektronischen Material. Sauer-Danfoss behält sich das Recht vor, ohne vorausgehende Bekanntgabe, Änderungen an Produkten, auch an den vorstehend beschriebenen und abgebildeten, vorzunehmen. Dies trifft auch für bereits bestellte Produkte zu, vorausgesetzt, dass die Änderungen keine Einwirkung auf die vereinbarte Beschaffenheit, oder, sofern eine solche nicht vereinbart wurde, auf die Eignung zur gewöhnlichen Verwendung der Sache haben. Alle in dieser Publikation enthaltenen Marken sind Eigentum der jeweiligen Firmen. Sauer-Danfoss und das Sauer-Danfoss Logo sind Marken des Sauer-Danfoss Konzerns. Alle Rechte vorbehalten.

Titelseite: F101 438, F101 439, F101 147, F101 434, P101 867

DKMH.PN.343.A1.03 • 520L0953 • 10/2005

**ALLGEMEINE
BESCHREIBUNG**

Pumpen- und Motorenfamilie der Baureihe 90	5
Konstantmotor	6
Schnittdarstellung	6
Typenschild	6
Verstellmotor	7
Schnittdarstellung	7
Typenschild	7
Konstantmotor, Einschubversion	8
Schnittdarstellung	8
Typenschild	8
Funktionsschema	9
Schema des Systemkreislaufs	9

TECHNISCHE DATEN

Übersicht	10
Merkmale und Zusatzausstattungen	10
Technische Daten	10
Betriebsparameter	11
Kenngrossen der Druckflüssigkeiten	11
Wirkungsgrade	12
Motorleistung als eine Funktion der Betriebsdrehzahl	12
Wirkungsgrad in Abhängigkeit der Drehzahl	12
Motorleistung als eine Funktion von Druck und Drehzahl	12
Wirkungsgrad in Abhängigkeit von Druck und Drehzahl	12

BETRIEBSPARAMETER

Übersicht	13
Drehzahlgrenzen	13
Systemdruck	13
Gehäusedruck	13
Druckflüssigkeiten	14
Temperatur und Viskosität	14

SYSTEMPARAMETER

Flüssigkeit und Filterung	15
Unabhängiges Bremssystem	15
Druckflüssigkeitsbehälter	15
Überdruckschutz	16
Entleerung des Gehäuses	16
Auslegungsgleichungen	17
SI-Einheiten	17
Abtriebswellenbelastung und Lagerlebensdauer	18
Wellenbelastung	18
Wellenbelastungsparameter	18
Kraftrichtung an der Welle	18
Zulässige Wellenbelastung	18

**MERKMALE UND
OPTIONEN**

Hydraulische 2-Punkt-Verstellung (PT)	19
Schaltschema	19
Elektrohydraulische 2-Punkt-Verstellung (NA, NB, NC, ND)	19
Schaltschema	19
Spule und Steckeroptionen	19

**MERKMALE UND
 OPTIONEN
 (Fortsetzung)**

Kreislaufspülung.....	20
Empfohlene Verdrängung der Füllpumpe.....	20
Schaltschema des Kreislaufspülventils	20
Querschnitt des Spülventils	20
Kennlinie der Kreislaufspülung.....	20
Drehzahlaufnehmer	21
Drehzahlaufnehmer	21
Technische Daten.....	21
Daten des Magnetringes.....	21
Drehzahlaufnehmer mit Turck® Eurofast-Stecker.....	21
Drehzahlaufnehmer mit Packard® Weather-Pack-Stecker	21
Wellenoptionen	22
Wellenausführungen	22
Schluckvolumenbegrenzung (nur 055MV).....	23
Motorwellenrotation	23
Stellschrauben für Schluckvolumenbegrenzung.....	23

EINBAUZEICHNUNGEN

Konstantmotor 90M042 SAE-Ausführung.....	24
Wellenoptionen.....	25
Dreh- und Durchflussrichtung	25
Konstantmotor 90K055 Einschubausführung	26
Wellenoptionen.....	27
Dreh- und Durchflussrichtung	27
Konstantmotor 90M055 SAE-Ausführung.....	28
Wellenoptionen.....	29
Dreh- und Durchflussrichtung	29
Verstellmotor 90M055 Einschubausführung	30
Wellenoptionen.....	31
Dreh- und Durchflussrichtung	31
Verstellmotor 90V055 SAE-Ausführung	32
Wellenoptionen.....	33
Dreh- und Durchflussrichtung	33
Konstantmotor 90K075 Einschubausführung	34
Wellenoptionen.....	35
Dreh- und Durchflussrichtung	35
Konstantmotor 90M075 SAE-Ausführung.....	36
Wellenoptionen.....	37
Dreh- und Durchflussrichtung	37
Konstantmotor 90M100 SAE-Ausführung.....	38
Wellenoptionen.....	39
Dreh- und Durchflussrichtung	39
Konstantmotor 90M130 SAE-Ausführung.....	40
Wellenoptionen.....	41
Dreh- und Durchflussrichtung	41

**PUMPEN- UND
MOTORENFAMILIE DER
BAUREIHE 90**

Die Pumpen und Motoren der Baureihe 90 können zusammen oder kombiniert mit anderen Produkten in hydraulischen Systemen eingesetzt werden. Sie sind für den Einsatz in Anwendungen im geschlossenen Kreislauf vorgesehen.

Verstellbare Pumpen der Baureihe 90 sind kompakte Einheiten mit hoher Leistungsdichte. Alle Modelle arbeiten nach dem Parallel-Axialkolben Prinzip, zusammen mit einer verstellbaren Schwenkscheibe, mit der die Verdrängung der Pumpe geregelt wird. Durch Umkehrung des Winkels der Schwenkscheibe wird der Ölstrom von der Pumpe umgekehrt und folglich die Drehrichtung des Motors.

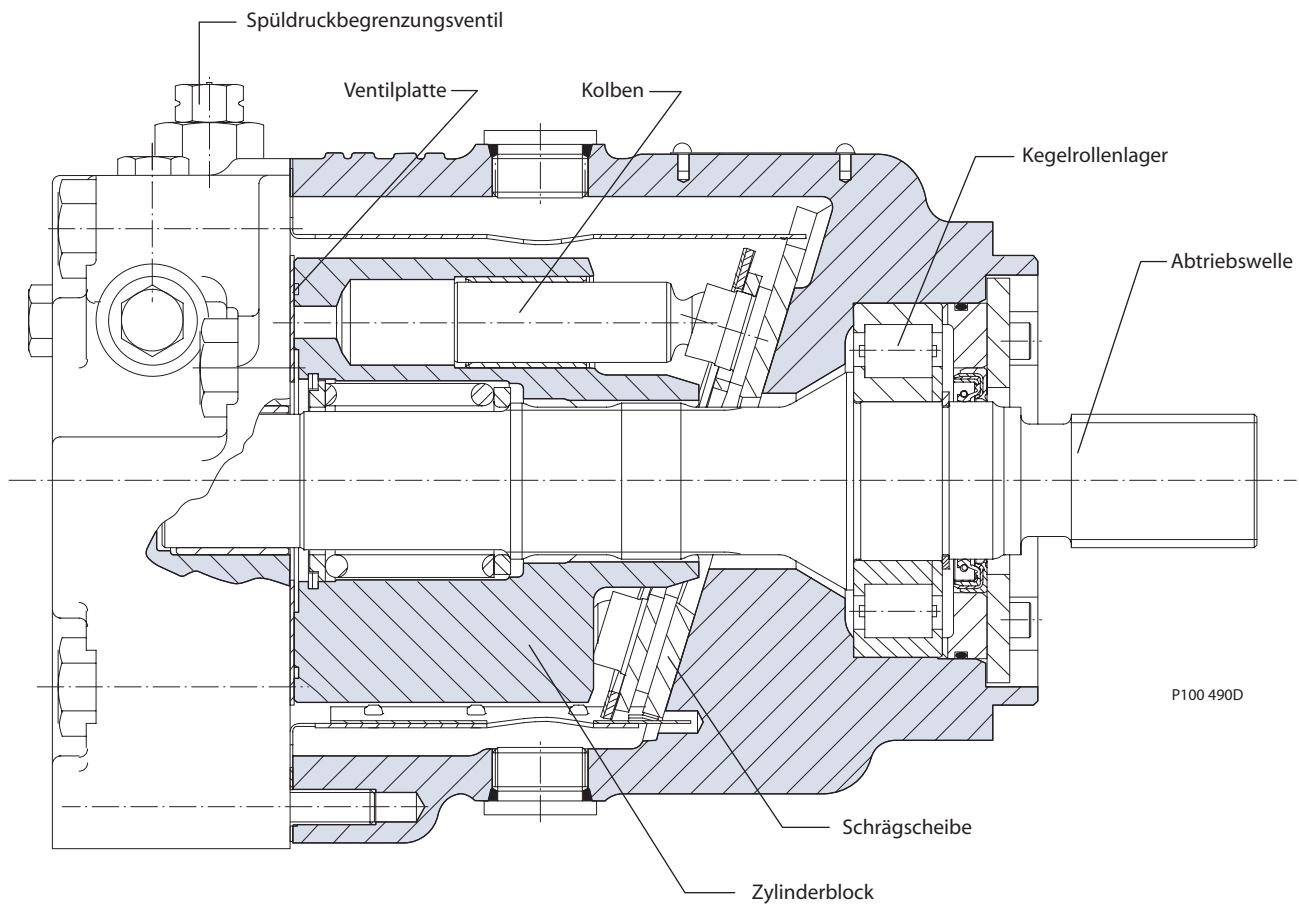
Die Pumpen der Baureihe 90 sind mit einer integrierten Füllpumpe ausgerüstet, die zum Nachfüllen des Systems und zur Kühlung des Ölstroms dient, zudem stellt sie Steueröl zur Verfügung. Sie beinhalten auch eine Reihe von Durchtrieben für die Aufnahme weiterer hydraulischer Pumpen zum Einsatz in komplementären Hydrauliksystemen. Zur Anpassung an das jeweilige Steuerungssystem stehen verschiedene Verstellungen zur Verfügung (mechanisch, hydraulisch, elektrisch).

Die Motoren der Baureihe 90 arbeiten auch nach dem Parallel-Axialkolben Prinzip zusammen mit einer fixen oder verstellbaren Schwenkscheibe. Der Ein- und Auslass erfolgt durch einen der Anschlüsse; bidirektional. Alternativ wird auch eine Kreislaufspülung angeboten, die neben der Reinigung des Öls im Arbeitskreis auch eine Kühlfunktion bietet.

- Baureihe 90 – fortschrittliche Technik von heute
- Verstellbare Pumpen in sieben Größen
- Konstantmotoren in fünf Größen
- Verstellmotore
- SAE und Einschub-Montagekonfigurationen
- Effizientes Axialkolbendesign
- Bewährte Zuverlässigkeit und Leistung
- Leicht und kompakt
- Verkauf und Service weltweit

KONSTANTMOTOR

Schnittdarstellung

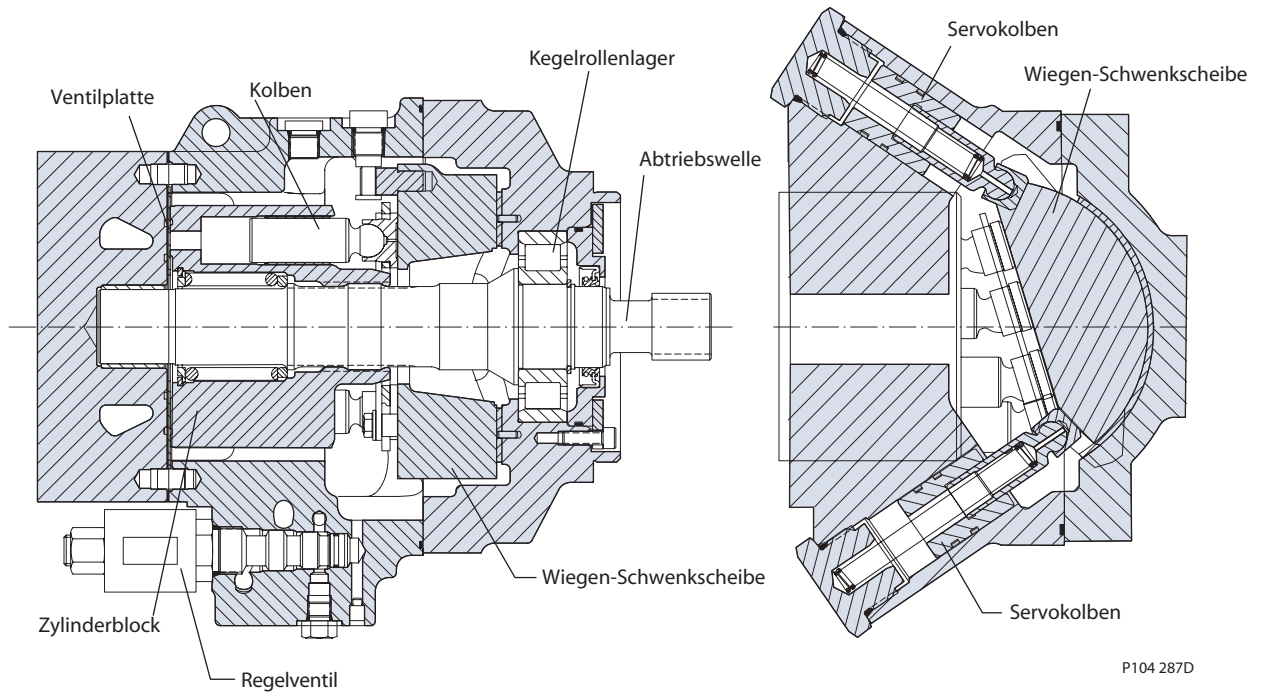


Typenschild



VERSTELLMOTOR

Schnittdarstellung

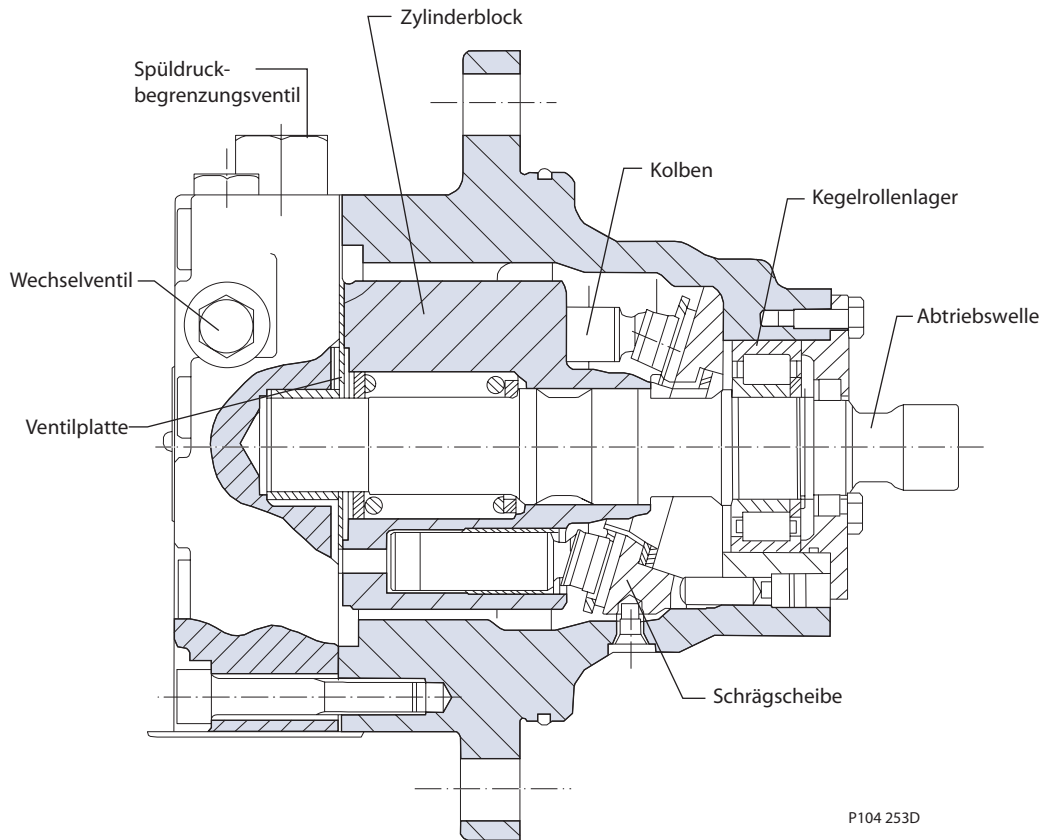


Typenschild



**KONSTANTMOTOR,
EINSCHUBVERSION**

Schnittdarstellung

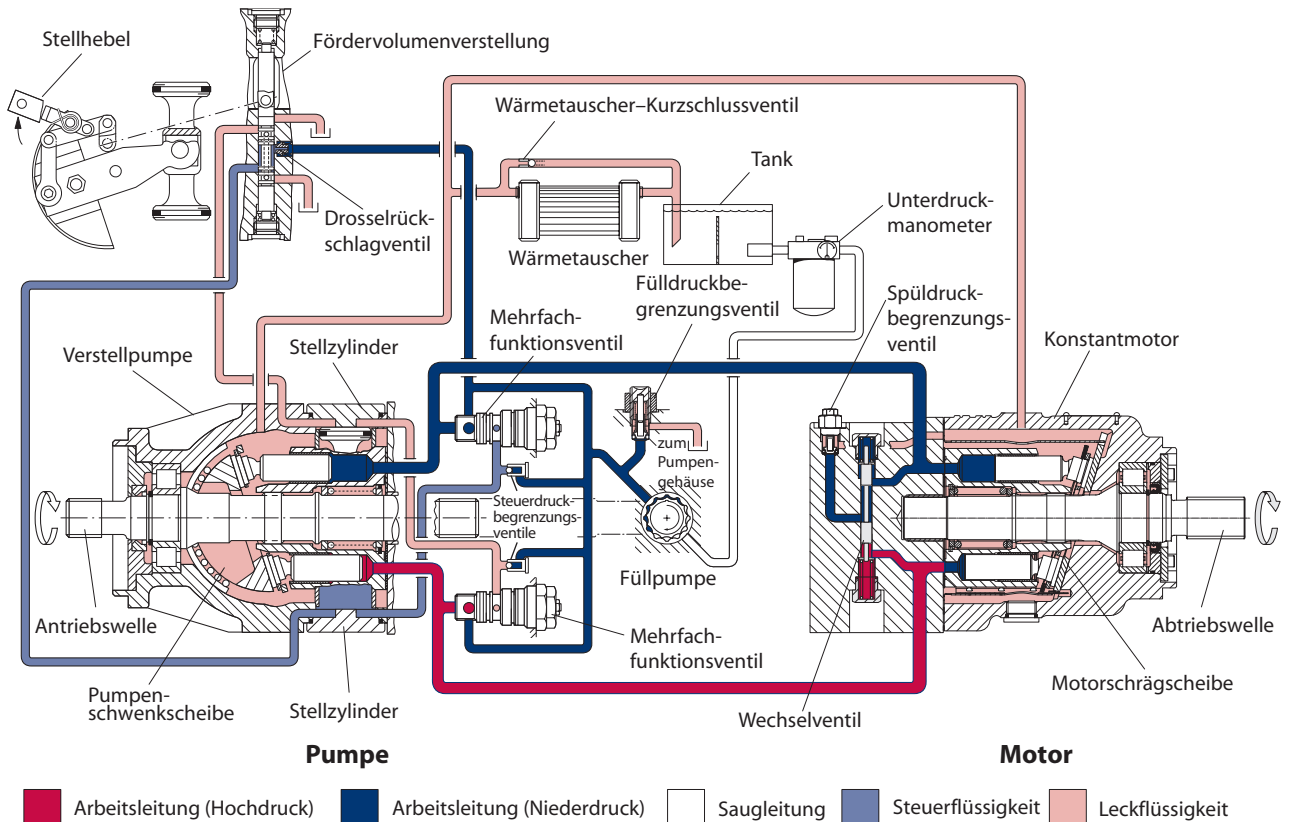


Typenschild



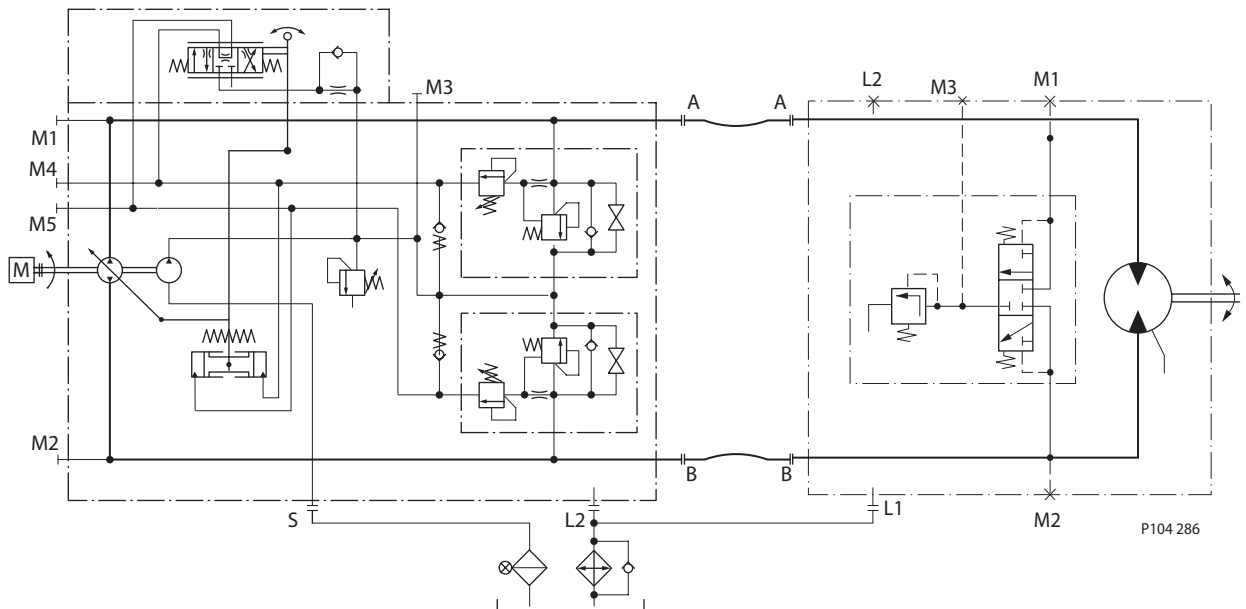
FUNKTIONSSCHEMA

Diese Konfiguration zeigt eine hydrostatische Kraftübertragung mittels einer Axialkolben-Verstellpumpe der Baureihe 90 und einem Konstantmotor der Baureihe 90.



P102 000D

SCHEMA DES SYSTEMKREISLAUFS



ÜBERSICHT

Für einen schnellen Überblick sind hier die Spezifikationen für die Motoren der Baureihe 90 aufgelistet. Für die Definitionen und weitere Informationen schauen Sie bitte unter *Betriebsparameter*, Seite 13, *Merkmale und Optionen*, Seite 19, und dem *Typenschlüssel der Baureihe 90* nach.

MERKMALE UND ZUSATZAUSSTATTUNGEN

Motortyp	In-line, Axialkolbenmotoren geschlossener Kreislauf
Drehrichtung	Bidirektional, siehe Einbauzeichnung zur Information über Dreh- und Durchflussrichtung
Einbauposition	Wählbar: Das Gehäuse muss beim Einbau mit Hydraulikflüssigkeit gefüllt sein
Andere Systemanforderungen	Unabhängiges Bremssystem, Überdruckschutz, passender Vorratsbehälter, geeignete Filtration

Parameter	Baugröße					
	042 MF	055 MF	055 MV	075 MF	100 MF	130 MF
Montagetypen (SAE Flanschgröße gemäß SAE J744)	SAE B	SAE C, Cartridge	SAE C, Cartridge	SAE C, Cartridge	SAE C	SAE D
Hochdruckanschlüsse	doppelt	doppelt, axial	doppelt	doppelt, axial	doppelt	doppelt
Wellenoptionen	verzahnt	verzahnt, konisch, zylindrisch	verzahnt	verzahnt, konisch, zylindrisch	verzahnt, konisch, zylindrisch	verzahnt
Zusatzausstattungen Verstellung	—	—	2-Punkt-elektrohydraulisch, hydraulisch	—	—	—
Kreislaufspülung	●	●	●	●	●	●
Drehzahlaufnehmer	○	○	○	○	○	○
Fördervolumenbegrenzung	—	—	●	—	—	—

● Standard

○ Optional

— nicht verfügbar / nicht anwendbar

TECHNISCHE DATEN

Parameter	Baugröße						
	042 MF	055 MF	055 MV	075 MF	100 MF	130 MF	
Schwenkscheibe	fest	fest	fest	fest	fest	fest	
Max. Fördervolumen cm ³ /rev	42	55	55	75	100	130	
Maximale Eckleistung kW	155	187	187	237	292	354	
Theoretisches Drehmoment N·m/bar	0,67	0,88	0,88	1,19	1,59	2,07	
Gewicht kg	SAE	15	22	39	26	34	45
	Cartridge	21	26	40	33	—	—
Massenträgheitsmoment kg·m ²	0,0023	0,0060	0,0060	0,0096	0,0150	0,0230	

BETRIEBSPARAMETER

Parameter	Maßeinheit	Baugröße					
		042 MF	055 MF	055 MV	075 MF	100 MF	130 MF
Eingangsdrehzahl							
Dauer (max. Verdr.)	min ⁻¹ (rpm)	4200	3900	3900	3600	3300	3100
Maximum (max. Verdr.)		4600	4250	4250	3950	3650	3400
Dauer (min. Verdr.)		—	—	4600	—	—	—
Maximum (min. Verdr.)		—	—	5100	—	—	—
Systemdruck							
Dauer	bar	420					
Maximum		480					
Durchfluss							
Nominal (max. Verdr., Nominaldrehzahl)	l/min.	176	215	215	270	330	403
Maximum (max. Verdr., max. Drehzahl)		193	234	234	296	365	442
Gehäusedruck							
Dauer	bar	3					
Maximum (Kaltstart)		5					

KENNGRÖSSEN DER DRUCKFLÜSSIGKEITEN

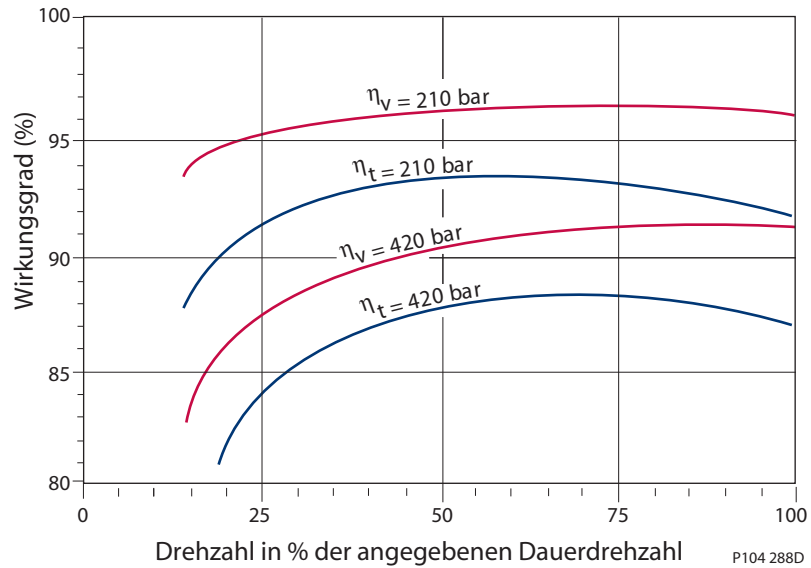
Viskosität mm ² /sec	
Minimum	7
Dauer	12-80
Maximum	1600
Temperaturbereich °C (gemessen am heißesten Punkt im System, üblicherweise am Leckölanschluss)	
Minimum	-40
Dauer	104
Maximum	115
Reinheitsgrad und β_x-Verhältnis	
Reinheit	ISO 4406 Klasse 22/18/13
Wirkungsgrad (Saugfilter)	$\beta_{35-45}=75$ ($\beta_{10} \geq 2$)
Wirkungsgrad (Druckfilterung)	$\beta_{15-20}=75$ ($\beta_{10} \geq 10$)
Empfohlene Filterfeinheit	100-125 μ m

WIRKUNGSRADE

Motorleistung als eine Funktion der Betriebsdrehzahl

Das folgende Diagramm enthält typische volumetrische- und Gesamtwirkungsgrade für Motoren der Baureihe 90. Diese Wirkungsgrade gelten für alle Baugrößen.

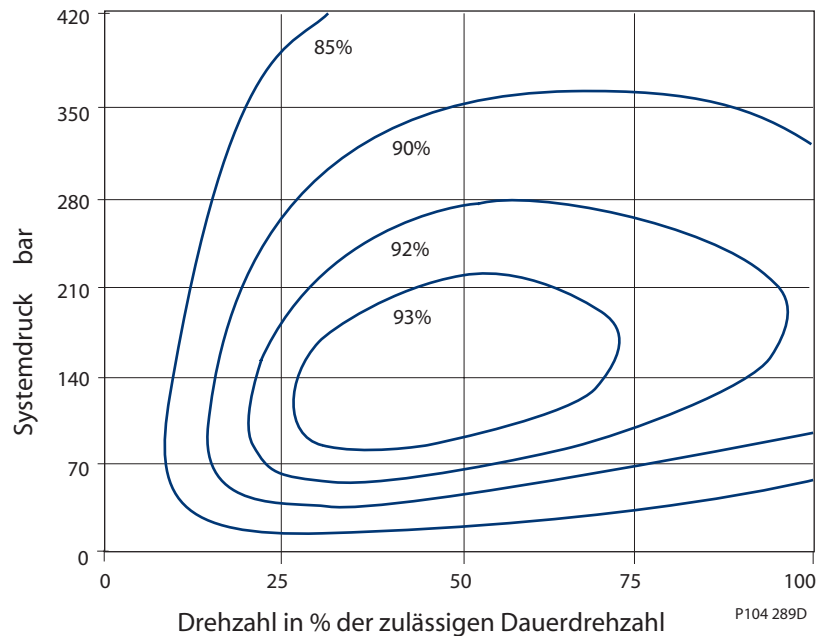
Wirkungsgrad in Abhängigkeit der Drehzahl



Motorleistung als eine Funktion von Druck und Drehzahl

Die Darstellung enthält typische allgemeine Motorleistungen bei unterschiedlichen Drücken und bei verschiedenen Drehzahlen. Diese Wirkungsgrade gelten auch für alle Baugrößen.

Wirkungsgrad in Abhängigkeit von Druck und Drehzahl



ÜBERSICHT

Die Betriebsparameter sind unter allen Betriebsbedingungen innerhalb der vorgeschriebenen Grenzen zu halten. Die definierten Betriebsgrenzen sind in der Tabelle *Betriebsparameter*, Seite 11 festgelegt.

DREHZAHLGRENZEN

Dauerdrehzahl ist die höchste Eingangsdrehzahl bei voller Leistungsentfaltung. Ein Betrieb bei oder unter dieser Drehzahl sollte zu einer zufriedenstellenden Produktlebensdauer führen. Bei einer Fahrtriebsanwendung sollte die maximale Motordrehzahl während normalem, unbelastetem Straßenbetrieb auf ebenem Grund nicht überschritten werden.

Maximale Drehzahl ist die höchste zulässige Drehzahl. Ein Überschreiten dieser Drehzahl kann eine reduzierte Produktlebensdauer und Verlust der hydrostatischen Kraft und Bremswirkung zur Folge haben. Die maximale Drehzahlgrenze darf unter keinen Einsatzbedingungen überschritten werden.

Zur Festlegung von Drehzahlgrenzen für eine spezielle Anwendung verweisen wir auf *Druck- und Drehzahlgrenzen*, **BLN-9984**.

Warnhinweis

Gefahr von unbeabsichtigten Fahrzeug- oder Maschinenbewegungen. Ein Überschreiten der max. Drehzahl kann zu einem Verlust der hydrostatischen Kraft im Antriebsstrang und der Bremswirkung führen. Es ist ein dem hydrostatischen Antrieb übergeordnetes Bremssystem vorzusehen, das in der Lage ist, das Fahrzeug bei einem Verlust der hydraulischen Kraft zu stoppen und zu halten.

SYSTEMDRUCK

Systemdruck ist der Differenzdruck zwischen den Systemanschlüssen A und B. Er ist die dominante Variable für die Lebensdauer der Hydraulikeinheit. Hoher, durch hohe Belastung bedingter Systemdruck reduziert die Lebensdauer. Um die erwartete Lebensdauer zu erreichen, sollte der Systemdruck den für normale Betriebsbedingungen erforderlichen Dauerdruck gerade erreichen oder unterschreiten.

Dauerdruck ist der mittlere Betriebsdruck, der normalerweise gefahren wird. Ein Betrieb bei oder unter diesem Druck sollte zu einer zufriedenstellenden Produktlebensdauer führen.

Maximaler Druck ist der höchst zulässige intermittierende Druck. Die maximale Maschinenbelastung sollte diesen Druck niemals überschreiten. Bei allen Anwendungen sollte sich die Last unter diesem Druck bewegen.

Alle Druckgrenzen sind Differenzdruckgrenzen und beziehen sich auf einen niedrigen Fülldruck. Subtrahieren Sie den Fülldruck von den gemessenen Werten, um das Differential zu berechnen.

GEHÄUSEDRUCK

Unter normalen Betriebsbedingungen darf der maximale Gehäusedauerdruck 3 bar nicht überschreiten. Der maximal zulässige intermittierende Gehäusedruck darf beim Kaltstart 5 bar nicht überschreiten. Legen Sie die Leckölleitungen entsprechend aus.

GEHÄUSEDRUCK (Fortsetzung)

ⓘ Achtung

Teile können beschädigt oder undicht werden.

Wenn der Betriebsdruck diese Grenzen überschreitet, können Dichtungen und/oder Gehäuse beschädigt werden und Undichtigkeiten am System verursachen. Die Funktionalität kann auch beeinträchtigt werden, da Füll- und Systemdruck sich zum Gehäusedruck addieren.

DRUCKFLÜSSIGKEITEN

Die Betriebsdaten und Angaben basieren auf dem Betrieb mit Druckflüssigkeiten, die Oxidations-, Rost- und Schaumhemmer enthalten. Zur Verhinderung von Verschleiß, Erosion und Korrosion der Motorteile müssen diese Flüssigkeiten eine gute thermische und hydrolytische Stabilität besitzen. Mischen Sie nie Hydraulikflüssigkeiten verschiedenen Typs.

Der Betrieb der Baureihe 90 mit feuerresistenten Druckflüssigkeiten ist unter veränderten Betriebsbedingungen ebenfalls möglich. Weitere Informationen finden Sie in der Sauer-Danfoss Veröffentlichung **520L0463**. Informationen über biologisch abbaubare Flüssigkeiten finden Sie in der Veröffentlichung **520L0465**.

Geeignete Hydraulikflüssigkeiten:

- Hydraulikflüssigkeiten per DIN 51 524, 2-HLP,
- Hydraulikflüssigkeiten per DIN 51 524, 3-HVLP,
- API CD, CE und CF Motorenöle gemäß SAE J183
- M2C33F oder G Automatikgetriebeöl (ATF)
- Dexron II (ATF), das die Allison C3- und Caterpillar TO-2 Prüfung bestanden hat,
- Landwirtschaftliche Mehrzwecköle (STOU)
- Premium-Turbinenöle.

TEMPERATUR UND VISKOSITÄT

Die Temperatur- und Viskositätsanforderungen müssen gleichzeitig erfüllt werden. Die Daten in der Tabelle *Kenngößen der Druckflüssigkeiten*, Seite 11 gelten unter der Voraussetzung, dass Flüssigkeiten auf Erdölbasis verwendet werden.

Die Temperaturen sind gültig für die Messung am heißesten Punkt der Einheit (normalerweise unmittelbar am Leckflüssigkeitsanschluss des Motors). Generell sollte das System bei oder unterhalb der **Nenntemperatur** betrieben werden.

Die zul. **Maximaltemperatur** ist durch die Materialeigenschaften begrenzt und sollte niemals überschritten werden.

Allgemein beeinträchtigt kaltes Öl die Haltbarkeit der Antriebskomponenten nicht, aber es kann die Fließfähigkeit des Öls und damit die Kraftübertragung beeinträchtigen; deshalb sollten die Temperaturen 16 °C über dem Fließpunkt der Hydraulikflüssigkeit bleiben. Die **Mindesttemperatur** steht mit den physikalischen Materialeigenschaften der Komponenten im Zusammenhang.

Für eine maximale Leistungsfähigkeit der Einheit und Lagerlebensdauer sollte die Viskosität der Flüssigkeit im **empfohlenen Betriebsbereich** liegen. Die **Minimalviskosität** sollte nur kurzzeitig bei maximaler Umgebungstemperatur und schweren Arbeitszyklen erreicht werden. Die **Maximalviskosität** sollte nur beim Kaltstart auftreten.

Wärmetauscher sind so auszulegen, dass die Temperatur- und Viskositätsbereiche der Flüssigkeit sicher eingehalten werden können. Es wird empfohlen, Tests zur Überprüfung der Einhaltung der Temperaturgrenzen durchzuführen.

FLÜSSIGKEIT UND FILTERUNG

Um vorzeitigen Verschleiß zu verhindern, ist es zwingend erforderlich, dass nur reine Flüssigkeit in das hydrostatische Antriebssystem eingefüllt wird. Ein Filter wird empfohlen, das in der Lage ist, unter normalen Einsatzbedingungen die Reinheit der Flüssigkeit nach ISO 4406, Klasse 22/18/13 (SAE J1165) oder besser, zu gewährleisten.

Das Filter kann entweder am Ansaugstutzen (Saugfilterung) oder am Ausgang (Druckfilterung) der Füllpumpe platziert werden. Die Filterauswahl hängt von verschiedenen Faktoren ab, einschließlich des Grades eindringender Schmutzstoffe, der Bildung von Schmutzpartikeln im System, der erforderlichen Flüssigkeitsreinheit und dem gewünschten Wartungsintervall. Die Filter sind so auszuwählen, dass die obigen Anforderungen erfüllt werden, wobei Wirkungsgrad und Leistungsfähigkeit als Bemessungsgrundlage dienen.

Der Wirkungsgrad eines Filters kann mit dem Beta-Verhältnis¹ (β_x) gemessen werden. Für einfache Antriebe im geschlossenen und offenen Kreislauf mit Saugfilterung, bei denen eine Rücklaufilterung eingesetzt wird, haben sich Filter mit einem β -Wert im Bereich von $\beta_{35-45} = 75$ ($\beta_{10} \geq 2$) oder besser bewährt. Für einige Systeme im offenen Kreislauf oder für geschlossene Kreisläufe mit Zylindern, die vom gleichen Tank versorgt werden, wird ein wesentlich höherer Filterwirkungsgrad empfohlen. Dieses gilt auch für Systeme mit Getrieben oder Schaltkupplungen, die einen gemeinsamen Tank verwenden. Bei diesen Systemen ist üblicherweise ein Fülldruck- oder Rücklaufiltersystem mit einem Filter- β -Verhältnis im Bereich von $\beta_{15-20} = 75$ ($\beta_{10} \geq 10$) oder besser erforderlich.

Da jedes System einzigartig ist, kann das Filtersystem nur durch Test und Bewertung vollständig überprüft werden. Weitere Informationen finden Sie in den *Konstruktionsrichtlinien für die Reinheit von Hydraulikflüssigkeiten*, **520L0467**.

UNABHÄNGIGES BREMSSYSTEM

Warnhinweis

Gefahr von unbeabsichtigten Fahrzeug- oder Maschinenbewegungen.

Der Verlust der kraftschlüssigen Verbindung im Antriebsstrang eines Hydrostatisystems während einer Beschleunigungs- oder Bremsphase oder in neutraler Stellung des Antriebssystems kann den Verlust der hydrostatischen Bremsfähigkeit bedeuten. Es ist ein dem hydrostatischen Antrieb übergeordnetes Bremssystem vorzusehen, das in der Lage ist, das Fahrzeug bei einem Verlust der hydraulischen Kraft zu stoppen und zu halten.

Der Druckflüssigkeitsbehälter muss die Volumenstromschwankungen unter allen Betriebsbedingungen ausgleichen können. Der minimale Behälterinhalt in Litern sollte 5/8 des maximalen Füllpumpenvolumenstroms in l/min entsprechen.

DRUCKFLÜSSIGKEITS- BEHÄLTER

Als Mindestflüssigkeitsinhalt wird 1/2 der maximalen Durchflussmenge der Füllpumpe in l/min empfohlen. Wird ein Behälter nach diesen Richtwerten ausgelegt, so steht für die meisten Systeme/Anwendungen mit geschlossenem Behälter (d.h. ohne BelüftungsfILTER) ein ausreichendes Ausgleichsvolumen zur Verfügung. Der zur Füllpumpe führende Sauganschluss muss oberhalb des Behälterbodens angeordnet sein, um ein Ansaugen von abgelagertem Schmutz zu verhindern.

¹ Filter β_x -Verhältnis ist ein durch ISO 4572 definiertes Maß des Filterwirkungsgrades. Man definiert dieses Maß als das Verhältnis zwischen der Anzahl der vor dem Filter befindlichen Partikel, die größer als ein festgelegter Durchmesser sind („x“ in μm) und der Anzahl dieser Partikel nach dem Filter.

**DRUCKFLÜSSIGKEITS-
BEHÄLTER
(Fortsetzung)**

Der Rücklaufanschluss am Behälter muss unterhalb der Flüssigkeitsoberfläche und möglichst weit entfernt vom Sauganschluss angeordnet werden. Es wird ein 125 mm Siebeinsatz über dem Auslass empfohlen.

Der Rücklaufanschluss sollte so positioniert werden, dass das rückfließende Öl unterhalb des normalen Flüssigkeitsstands eintritt und in das Innere des Behälters gerichtet ist, um eine maximale Verweilzeit und somit effiziente Entlüftung zu erreichen. Ein Schottblech (oder mehrere) zwischen dem Rücklauf und der Ansaugung fördert die Luftabscheidung und beruhigt die Strömung der Flüssigkeit.

Die Motoren der Baureihe 90 benötigen (wie alle anderen Systemkomponenten) Druckbegrenzungen. Da die Motoren der Baureihe 90 nicht mit Überdruckschutz ausgestattet sind, ist es notwendig, dass Druckbegrenzungsventile an einer beliebigen Stelle des Hochdruckkreislaufs vorhanden sind, um die Komponenten vor übermäßigem Druck zu schützen.

Die Pumpen der Baureihe 90 sind mit einem Nullhubdruckregelventil und einem Druckbegrenzungsventil ausgestattet. Wenn der voreingestellte Druck erreicht ist, tritt sofort der Nullhubdruckregler in Kraft, um den Systemdruck schnell zu begrenzen. Bei ungewöhnlich schneller Belastung ist das Hochdruckbegrenzungsventil ebenfalls in der Lage, den Druck zu reduzieren. Für weitere Informationen schlagen Sie unter Veröffentlichung **520L0952** nach.

ÜBERDRUCKSCHUTZ

Bei Systemen, die lediglich Hochdruckbegrenzungsventile haben, sind diese nur zum Überdruckschutz vorgesehen und nicht für eine durchgehende Druckkontrolle. Der Betrieb über Hochdruckbegrenzungsventile für eine längere Zeit kann zum erheblichen Hitzeaufbau führen. Der hohe Durchfluss über Hochdruckbegrenzungsventile kann dazu führen, dass der Druck die nominale Ventileinstellung überschreitet und damit eventuell Systemkomponenten beschädigen kann.

**ENTLEERUNG DES
GEHÄUSES**

Eine Leckölleitung muss mit einem Leckflüssigkeitsanschluss verbunden werden (L1 oder L2), um interne Leckage in den Behälter zurückzuleiten. Der höhere der beiden Anschlüsse sollte zur vollständigen Füllung des Gehäuses verwendet werden. Da aus dem Gehäuse abfließende Flüssigkeit erfahrungsgemäß die heißeste im System ist, wäre es vorteilhaft, diesen Strom durch den Wärmetauscher zu leiten.

**AUSLEGUNGS-
GLEICHUNGEN**

Bei der Auslegung von Hydraulikmotoren sind die folgenden Gleichungen hilfreich. Im Allgemeinen wird vor der Auslegung des Hydraulikmotors die Anlage bewertet, um die erforderliche Drehzahl und Drehmoment des Motors festzustellen, die für die Arbeitsfunktion benötigt werden. Eine ausführlichere Beschreibung zur Auslegung von hydrostatischen Antrieben finden Sie in *Auswahl von Antriebskomponenten, BLN-9985*.

Zuerst wird die Größe des Motors festgelegt, um das max. benötigte Drehmoment zu übertragen. Dann wird die Pumpe ausgewählt, um die max. erforderliche Drehzahl des Motors zu erhalten.

SI-Einheiten

Schluckstrom	$Q = \frac{V_g \cdot n}{1000 \cdot \eta_m}$	l/min
Abtriebsmoment	$M = \frac{V_g \cdot \Delta p \cdot \eta_m}{20 \cdot \pi}$	N·m
Abtriebsleistung	$P = \frac{Q \cdot \Delta p \cdot \eta_t}{600}$	kW
Motordrehzahl	$n = \frac{Q \cdot 1000 \cdot \eta_v}{V_g}$	min ⁻¹ (rpm)

V_g	= Schluckvolumen pro Umdrehung	cm ³ /rev
p_o	= Ausgangsdruck	bar
p_i	= Eingangsdruck	bar
Δp	= $p_o - p_i$, Systemdruck	bar
n	= Drehzahl	min ⁻¹ (rpm)
η_v	= volumetrischer Wirkungsgrad	
η_m	= mechanischer Wirkungsgrad	
η_t	= Gesamtwirkungsgrad ($\eta_v \cdot \eta_m$)	

ABTRIEBSWELLEN- BELASTUNG UND LAGERLEBENSDAUER

Die Lagerlebensdauer hängt von mehreren Bedingungen wie Wellendrehzahl, Systemdruck, Schwenkscheibenwinkel, Viskosität, Ölreinheit und externer Belastung ab. Das Lager beeinträchtigt die Lebensdauer des Motors auf nicht weniger als 10 000 B10-Stunden bei empfohlener Drehzahl und auftretender Lastzyklen, vorausgesetzt, dass die geeigneten Flüssigkeitsbedingungen gegeben sind und keine externen Belastungen vorliegen. Partikelverunreinigungen und eine schwache Viskosität reduzieren die Lebensdauer der Lager.

Externe radiale Kräfte, die auf die Welle wirken, übertragen sich auf das Lager und wirken zusätzlich auf die inneren Lagerbelastungen. Die Lebensdauer des Lagers ist daher abhängig von der Ausrichtung als auch von der Höhe der externen Wellenbelastung. Die maximal zulässige externe Wellenbelastung (R_e) wird durch das maximal zulässige Biegemoment (M_e) in der Tabelle *Zulässige Wellenbelastung* (siehe unten) bestimmt; siehe Abbildung *Externe Wellenbelastungsausrichtung* (rechts).

$$R_e = M_e / L$$

Obwohl sich die Biegung der Welle erhöht, kann die Lebensdauer des Lagers dadurch erhöht werden, dass die externe Belastung so ausgerichtet wird, dass sie die interne Belastung nicht zusätzlich erhöht. Um die internen Belastungen für das Lager auszugleichen und die Lebensdauer zu optimieren, sollte die externe Belastung, falls möglich, bei ca. 180° ausgerichtet werden. Einseitig gelagerte externe Adapter (oder außen liegende Lager) werden für den Einbau bei hohen radialen und/oder axialen Belastungen empfohlen. Für den Einbau bei radialer Wellenbelastung werden konische Antriebswellen oder Klemm-Kupplungen empfohlen. Auf die Verwendung von verzahnten Wellen sollte möglichst verzichtet werden.

Bitte kontaktieren Sie Ihren Sauer-Danfoss-Vertreter zwecks einer Analyse der Lebensdauer, falls:

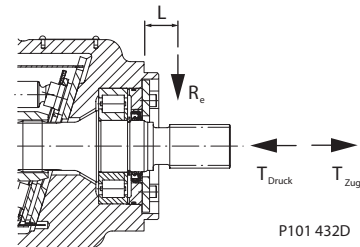
- die externe Radialbelastung 25% der maximal zulässigen Radialbelastung übersteigt
- die Lebensdauer der Konstruktion höher als 10 000 Stunden sein sollte.

Bitte halten Sie Informationen über die Position und Ausrichtung der externen Belastung bereit.

Zulässige Wellenbelastung

Parameter	Maßeinheit	Baugröße				
		042	055	075	100	130
M_e bei 0°	N·m	wenden Sie sich ans Werk	177	351	364	282
M_e bei 90°, 180°, 270°	N·m	wenden Sie sich ans Werk	535	614	851	282
T_{Druck}	N	wenden Sie sich ans Werk	1779	2224	3002	5207
T_{Zug}	N	wenden Sie sich ans Werk	489	801	890	667

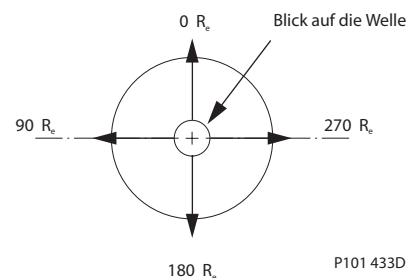
Wellenbelastung



Wellenbelastungsparameter

R_e	Maximale radiale Belastung
M_e	Maximales externes Moment
L	Entfernung vom Befestigungsflansch zum Angriffspunkt
T_{Druck}	Maximale Axialkraft (Druck)
T_{Zug}	Maximale Axialkraft (Zug)

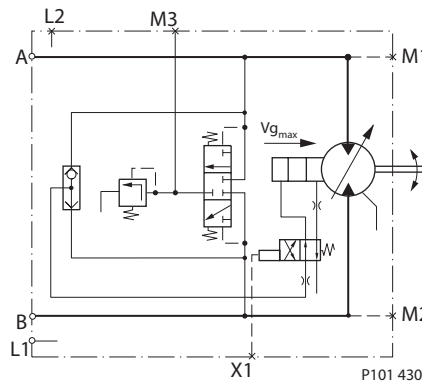
Externe Wellenbelastungsausrichtung



HYDRAULISCHE 2-PUNKT-VERSTELLUNG (PT)

Das Schluckvolumen kann unter Last hydraulisch von $V_g \max$ nach $V_g \min$ und umgekehrt geschaltet werden. Die Option für langsame Motorverstellung bietet eine passende Umschaltrate für den Motor. Abruptere Umschaltraten können mit der Option für „schnelle Motorverstellung“ erzielt werden. Die Ausstattung für schnelle Motorverstellung wird möglicherweise bei zweisträngigen Fahrzeugen (Differentiallenkung) benötigt, um Lenkabweichungen beim Schalten zu vermeiden.

Schaltschema



Legende

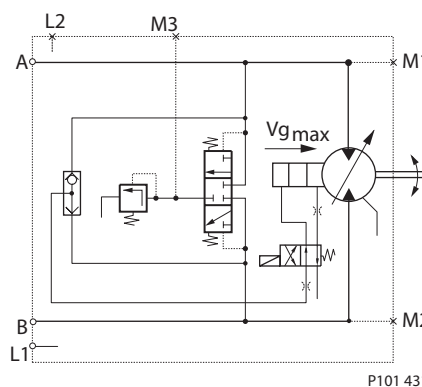
- A, B = Arbeitsanschlüsse
- M3 = Spüldruckmessanschluss
- L1, L2 = Leckölanschlüsse
- M1, M2 = Messanschlüsse für "A" & "B"
- X1 = Anschluss für Steuerdruck

X1 unter Druck = Min. Schluckvolumen
 X1 entlastet = Max. Schluckvolumen
 Min. benötigter Druck = ca. 4 bar über Gehäusedruck

ELEKTROHYDRAULISCHE 2-PUNKT-VERSTELLUNG (NA, NB, NC, ND)

Das Schluckvolumen kann unter Last elektrohydraulisch durch ein Magnetventil von $V_g \max$ nach $V_g \min$ und umgekehrt geschaltet werden. Die Option für langsame Motorverstellung bietet eine passende Umschaltrate für den Motor. Abruptere Schaltraten können mit der Zusatzausstattung „schnelle Motorverstellung“ erzielt werden. Diese wird möglicherweise bei zweisträngigen Fahrzeugen (Differentiallenkung) benötigt, um Lenkabweichungen beim Schalten zu vermeiden.

Schaltschema



Legende

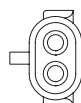
- A, B = Arbeitsanschlüsse
- M3 = Spüldruckmessanschluss
- L1, L2 = Leckölanschlüsse
- M1, M2 = Messanschlüsse für "A" & "B"

Spule bestromt = Min. Schluckvolumen
 Spule stromlos = Max. Schluckvolumen
 Jede Polarität der Steuerspannung ist möglich.

Spule und Steckeroptionen

Option NB
 12 V Packard® Weather Pack

Gegenstecker
 Nr. K03383
 Ident # 712190



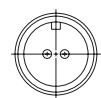
Option ND
 24 V Packard® Weather Pack

Gegenstecker
 Nr. K03377
 Ident # 629725



Option NA oder NC
 12 oder 24 V MS Stecker

Gegenstecker
 Nr. MS3101AIOSL-4P



P104 290D

KREISLAUFSPÜLUNG

▲ Warnhinweis Gefahr von

unbeabsichtigten Fahrzeug- oder Maschinenbewegungen.

Unter einigen Bedingungen kann es vorkommen, dass übermäßiger Spüldurchfluss des Motors dazu führt, dass der benötigte Systemdruck nicht mehr aufgebaut werden kann. Behalten Sie den korrekten Druck in allen Betriebsmodi bei, um die Leistung der Pumpensteuerung in hydrostatischen Systemen zu erhalten.

Alle Motoren der Baureihe 90 beinhalten ein integriertes, fest eingestelltes Spülventil. Eine Kreislaufspülung wird im geschlossenen Kreis eingesetzt, um den Hochdruckkreis zu kühlen bzw. Verschmutzung aus dem Kreislauf zu entfernen.

Das Düsen-Spülventil besteht aus einem Spüldruckbegrenzungsventil mit einem Öffnungsdruck von 16 bar und einer Blende. Die Ventile sind mit verschiedenen Blendengrößen zur Anpassung der Spülmenge an unterschiedliche Systembedingungen lieferbar.

Die Ermittlung des gesamten Füllpumpenförderstroms erfolgt unter Berücksichtigung folgender Kriterien:

- Anzahl der Motoren im System
- System - Gesamtwirkungsgrad unter extremsten Bedingungen
- Pumpenverstellung
- zusätzliche Verbraucher

Die Auslegung der Füllpumpe erfordert die Betrachtung vieler Systemvariablen. Die folgende Tabelle enthält eine Übersicht der Füllpumpengrößen, die zur Spülmenge der jeweils verfügbaren Düsen-Spülventilgrößen passen.

Empfohlene Verdrängung der Füllpumpe

Düsenvariante	Verdrängung der Füllpumpe
E4	8 cm ³
E6	8 cm ³
F0	11 cm ³
F3	14 cm ³
G0	17 oder 20 cm ³
G3	26 cm ³
H0	34, 47 oder 65 cm ³

Gleichungen

$$Q_{\text{Spül}} = \frac{Q_{\text{Füll}} - Q_{\text{Leckage}}}{2 \cdot k_{\text{Mo}}}$$

Erläuterung:

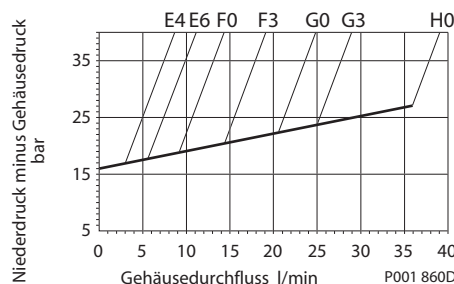
- $Q_{\text{Spül}}$ = Spülstrom je Motor
- $Q_{\text{Füll}}$ = Füllstrom bei Betriebsdrehzahl
- k_{Mo} = Anzahl Motoren (gespeist durch eine Pumpe)
- Q_{Leckage} = Summe externer Leckagen einschließlich:

- Motorundichtigkeit
- Pumpenleckage + interne Verbraucher: 8 l/min bei Verstellpumpen

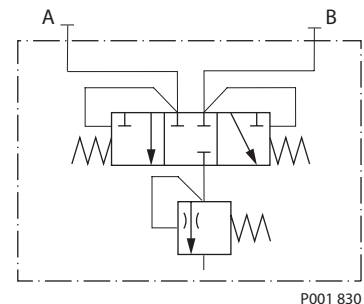
oder für Pumpen ohne Rückführung bei 200 bar

- externe Verbraucher (Bremsen, Zylinder, andere Pumpen)

Kennlinie der Kreislaufspülung

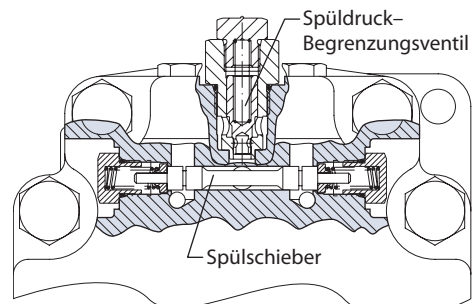


Schaltschema des Kreislaufspülventils



P001 830

Querschnitt des Spülventils



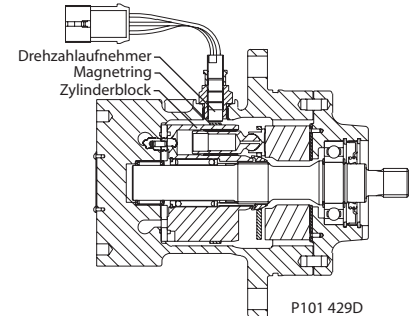
P101 426D

DREHZAHLAUFNEHMER

Für die direkte Messung der Drehzahl ist ein optionaler Drehzahlaufnehmer erhältlich. Dieser Aufnehmer kann ebenfalls für die Ermittlung der Drehrichtung eingesetzt werden.

Ein spezieller Magnetring wird auf den Außendurchmesser des Zylinderblocks gepresst, ein Halleffektsensor befindet sich im Motorgehäuse. Der Aufnehmer arbeitet mit Versorgungsspannung und liefert ein digitales Impulssignal, abhängig von der Drehzahl des Ringes. Das Ausgangssignal wechselt zwischen Maximal- und Minimalwert, sobald Nord- und Südpol des dauermagnetisierten Drehzahlrings die Stirnseite des Sensors passieren. Es wird ein Digitalsignal generiert, das von Mikroprozessorsteuerungen verstanden wird. Der Sensor ist mit verschiedenen Steckern lieferbar (siehe unten).

Drehzahlaufnehmer



Technische Daten

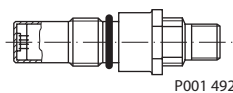
Netzspannung*	4,5 bis 8,5 VDC
Netzspannung (geregelt)	15 VDC max.
Benötigter Strom	12 mA bei 5 VDC, 1Hz
Max. Strom	20 mA bei 5 VDC, 1Hz
Max. Frequenz	15 kHz
Ausgangsspannung (hoch)	Versorgungsspannung - 0,5 V min.
Ausgangsspannung (niedrig)	0,5 V max.
Temperaturbereich	-40 °C bis 110 °C

* Schließen Sie keine 12 VDC Batteriespannung an den 4,5 bis 8,5 VDC Sensor an. Verwenden Sie eine geregelte Spannungsversorgung. Wenn der Sensor mit Batteriespannung gespeist werden muss, setzen Sie sich mit Ihrem Sauer-Danfoss Vertreter in Verbindung, damit er Ihnen einen Spezialsensor anbietet.

Daten des Magnetringes

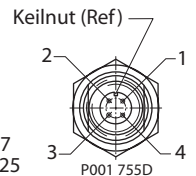
	042	055	075	100	130
Impuls pro Umdrehung	48	52	58	63	69

Drehzahlaufnehmer mit Turck® Eurofast-Stecker

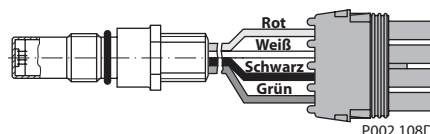


Turck Eurofast Stecker 4-polig (gelieferter Stecker)

Gegenstecker gerade, rechtwinklig
 Nr.: K14956 Nr.: K14957
 Id.-Nr.: 500724 Id.-Nr.: 500725

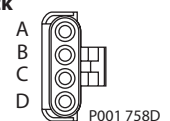


Drehzahlaufnehmer mit Packard® Weather-Pack-Stecker



Packard Weather-Pack 4-polig (gelieferter Stecker)

Gegenstecker
 Nr.: K03379
 Id.-Nr.: 505341



WELLENOPTIONEN

Die Motoren der Baureihe 90 sind mit einer Vielzahl von verzahnten und zylindrischen Wellenenden erhältlich. Nenngrößen der Welle und des Drehmoments sind in der nachfolgenden Tabelle aufgeführt.

Die Nenngrößen des Drehmoments setzen keine externe radiale Belastung voraus. Das Dauerdrehmoment für Zahnwellen definiert sich aus dem Verschleiß der Zähne, wobei angenommen wird, dass die ineinandergreifenden Flächen eine Härte von mindestens 55 Rc haben und die gesamte Profiltiefe geschmiert wird. Maximale Drehmomentgrößen basieren auf der Materialermüdung, wobei 200 000 Lastspiele vorausgesetzt werden. Das zulässige Dauerdrehmoment darf sich dem Maximum nähern, wenn die Zahnwelle in umlaufendes Öl eingetaucht ist.

Wellenausführungen

Wellenbeschreibung	Kennung	Drehmoment – Nenngröße		Verfügbarkeit in den Baugrößen				
			N·m	042	055	075	100	130
Verzahnte Welle, 15 Z., T. 16/32	C3 (SAE)	Maximum: Dauer:	340 192	●	—	—	—	—
Verzahnte Welle, 21 Z., T. 16/32	C6	Maximum: Dauer:	1130 384	—	●	●	●	—
Verzahnte Welle, 23 Z., T. 16/32	C7	Maximum: Dauer:	1580 509	—	—	●	●	—
Verzahnte Welle, 27 Z., T. 16/32	C8	Maximum: Dauer:	2938 814	—	—	—	—	●
Verzahnte Welle, 13 Z., T. 8/16	F1	Maximum: Dauer:	1810 746	—	—	—	●	●
Verzahnte Welle, 13 Z., T. 8/16 (lang)	F2	Maximum: Dauer:	1810 746	—	—	—	●	—
Verzahnte Welle, 14 Z., T. 12/24	S1	Maximum: Dauer:	735 283	—	●	●	●	—
Verzahnte Welle, 17 Z., T. 12/24	S5	Maximum: Dauer:	1695 599	—	—	—	●	—
Zylindrische Welle, Durchmesser 34,9 mm	K1	Maximum:	768	—	●	—	—	—
Zylindrische Welle, Durchmesser 38,07 mm	K2	Maximum:	1130	—	—	●	—	—
Zylindrische Welle, Durchmesser 44,42 mm	K3	Maximum:	1582	—	—	—	●	—

- Verfügbar
- Nicht verfügbar

Als Abtriebswelle der Baureihe 90 werden verzahnte Wellen empfohlen, die der ANSI B92.1 Norm Klasse 5 entsprechen. Externe Wellen von Sauer-Danfoss wurden nach Klasse 5 modifiziert und sind flankenzentriert. Der Hauptdurchmesser des Zahnwellenprofils und die Zahndicke sind verkleinert, um zu gewährleisten, dass beide Profile zusammenpassen. Über andere Wellenoptionen informiert Sie Ihr Sauer-Danfoss Vertreter.

SCHLUCKVOLUMEN- BEGRENZUNG (NUR 055MV)

Verstellmotoren der Baugröße 055 beinhalten mechanische Schluckvolumenbegrenzungen. Sowohl die maximale als auch die minimale Verdrängung des Motors können begrenzt werden.

Anpassungen können vorgenommen werden, indem die Befestigungsmutter gelöst und die Begrenzungsschraube gedreht werden. Bei einem definierten Volumenstrom bewirkt eine Reduktion des Schluckvolumens eine Erhöhung der Motordrehzahl, wogegen eine Erhöhung des Schluckvolumens die Drehzahl reduziert. Nach jeder Anpassung muss die Befestigungsmutter wieder festgedreht werden.

Variable Motoren der Baureihe 90 werden bei Schluckvolumenbegrenzung mit kleinst möglichem Winkel geliefert.

⚠ Warnhinweis

Unerwünschte Drehzahlen bei Fahrzeugen oder Maschinen.

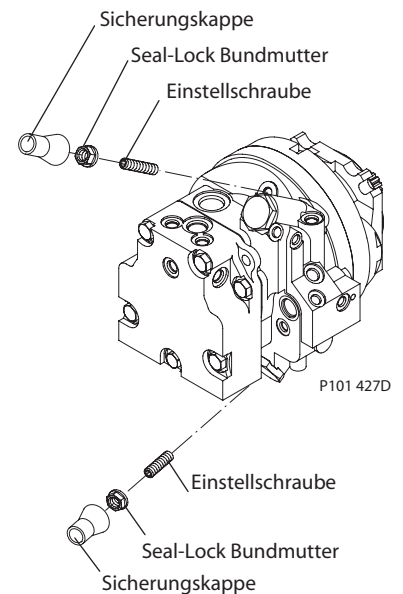
Um unerwünschte Antriebsdrehzahlen zu vermeiden, sollte die Schluckvolumenbegrenzung sehr sorgfältig angepasst werden. Nehmen Sie nur kleine Anpassungen vor und testen dann in kontrollierbarer Umgebung. Drehen Sie die Befestigungsmutter nach jeder Anpassung wieder fest, um unerwartete Veränderungen und äußere Leckagen zu vermeiden.

Ersetzen Sie die Kappen zum Schutz gegen unsachgemäße Eingriffe bevor Sie den Motor zur Reparatur einschicken.

Motorwellenrotation

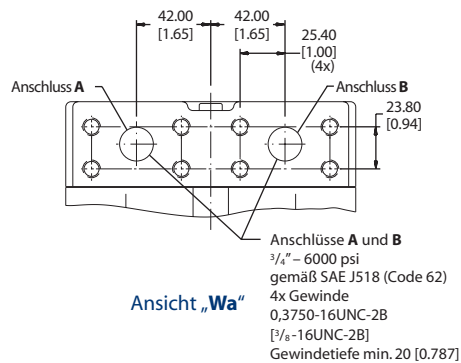
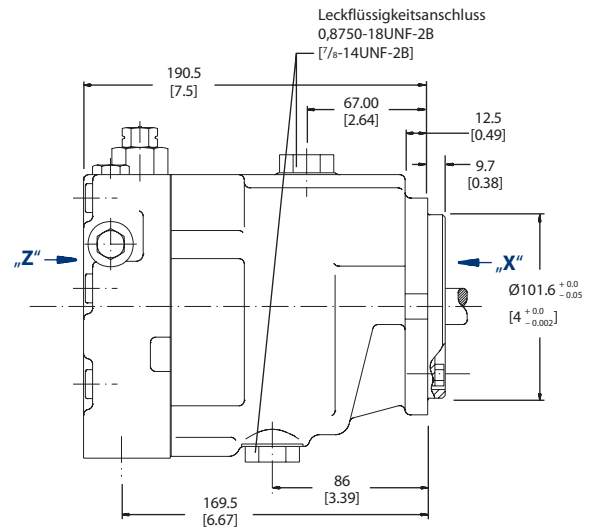
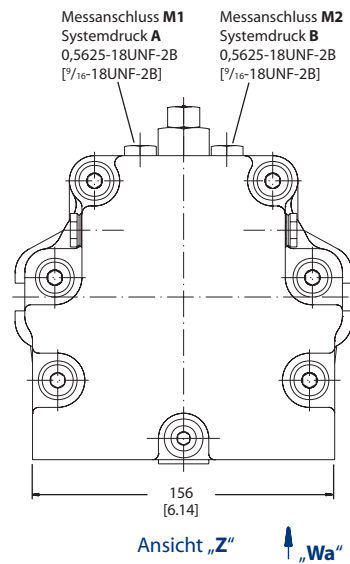
Wellenrichtung	Flussrichtung	
	„A“	„B“
im Uhrzeigersinn (CW)	ein	aus
gegen den Uhrzeigersinn (CCW)	aus	ein

Stellschrauben für Schluckvolumenbegrenzung



**KONSTANTMOTOR
90M042
SAE-AUSFÜHRUNG**

mm
[in]



P101 434D

Alle Anschlüsse mit O-Ringdichtungen und Zollgewinden entsprechen der SAE J1926 (Fittings gemäß SAE 514). Die Drehrichtung definiert sich mit Blick auf die Abtriebswelle. Für spezielle Einbauzeichnungen wenden Sie sich bitte an Ihren Sauer-Danfoss Vertreter.

**KONSTANTMOTOR
 90M042
 SAE-AUSFÜHRUNG
 (Fortsetzung)**

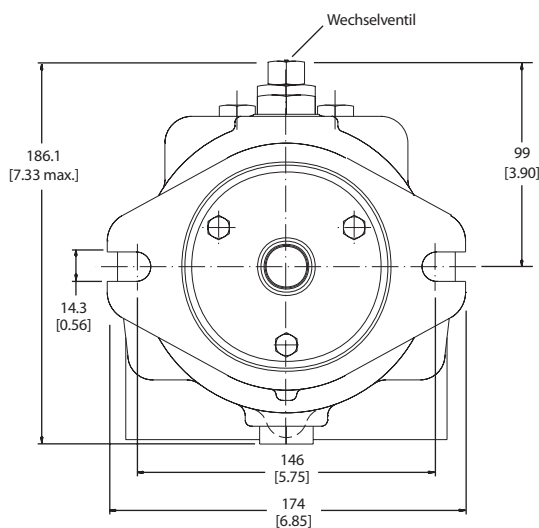
mm
 [in]

Wellenoptionen

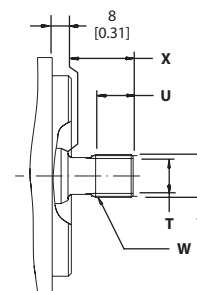
Wellenoptionen	Wellen Ø T	Nutzbare Verzahnungs- länge U	Ø V	Länge X	Teilkreis Ø W	Anzahl Zähne Y	Teilung Z
C2	18,67	19,0	21,72	33	20,6375	13	16/32
C3	19,9	25	25,27	33	23,8125	15	16/32

Dreh- und Durchflussrichtung

Drehrichtung	Flussrichtung	
	Anschluss „A“	Anschluss „B“
im Uhrzeigersinn (CW)	aus	ein
gegen den Uhrzeigersinn (CCW)	ein	aus



Ansicht „X“

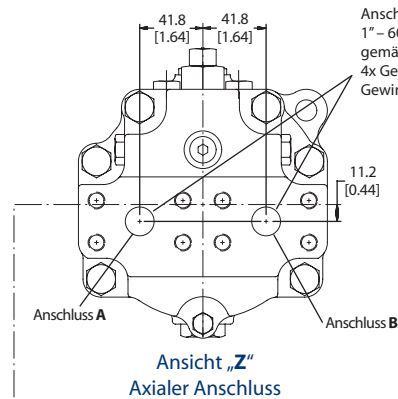


P101 435D

Alle Anschlüsse mit O-Ringdichtungen und Zollgewinden entsprechen der SAE J1926 (Fittings gemäß SAE 514). Die Drehrichtung definiert sich mit Blick auf die Abtriebswelle. Für spezielle Einbauzeichnungen wenden Sie sich bitte an Ihren Sauer-Danfoss Vertreter.

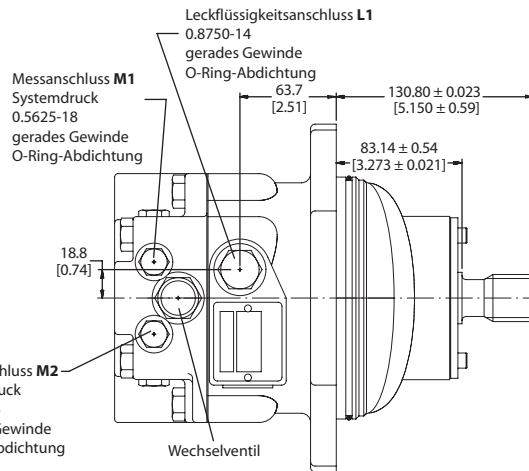
**KONSTANTMOTOR
90K055
EINSCHUBAUSFÜHRUNG**

mm
[in]

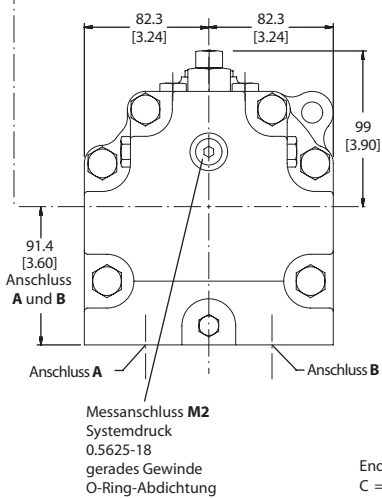


**Ansicht „Z“
Axialer Anschluss**

Anschluss A und B
1" – 6000 psi
gemäß SAE J518 (Code 62)
4x Gewinde
Gewindetiefe min. 20.8 [0.82]

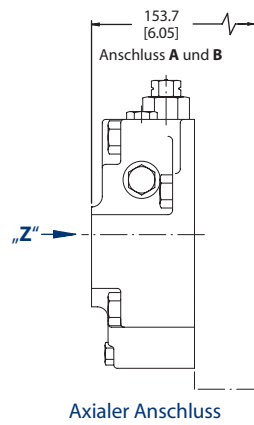


Ansicht „Y“

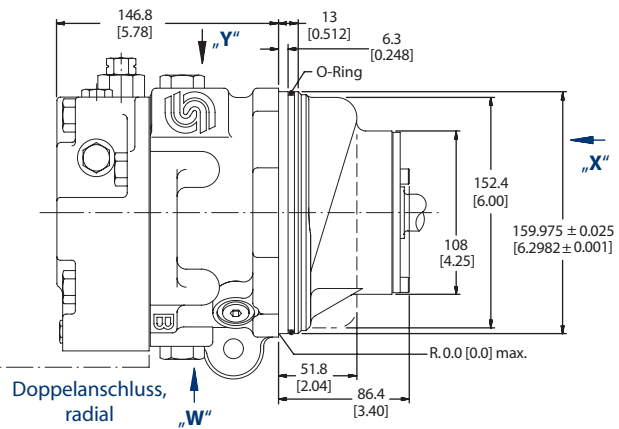


**Ansicht „Z“
Doppelanschluss,
radial**

Messanschluss M2
Systemdruck
0.5625-18
gerades Gewinde
O-Ring-Abdichtung

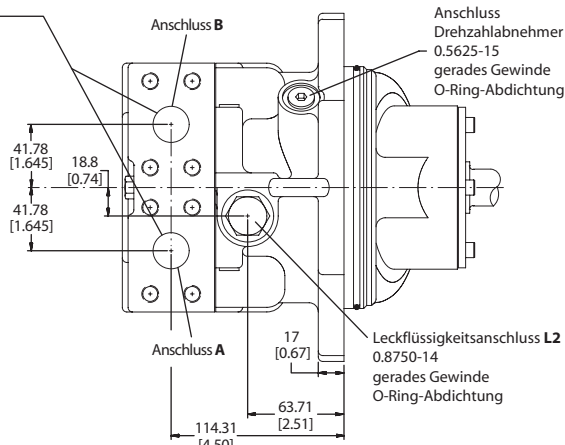


Axialer Anschluss



**Doppelanschluss,
radial**

- Endgehäuseoptionen:
C = Doppelanschluss ohne Wechselventil
1 = Doppelanschluss Code 61
8 = Doppelanschluss 1" – 6000 psi gemäß SAE J518 (Code 62) 4x Gewinde Gewindetiefe min. 20.8 [0.82]
D = Doppelanschluss, metrisch 1" – 6000 psi gemäß SAE J518 (Code 62) 4x Gewinde M12x1.75 Gewindetiefe min. 22 [0.87]



Ansicht „W“

P101 438D

Alle Anschlüsse mit O-Ringdichtungen und Zollgewinden entsprechen der SAE J1926 (Fittings gemäß SAE 514). Die Drehrichtung definiert sich mit Blick auf die Abtriebswelle. Für spezielle Einbauzeichnungen wenden Sie sich bitte an Ihren Sauer-Danfoss Vertreter.

KONSTANTMOTOR
90K055
EINSCHUBAUSFÜHRUNG
(Fortsetzung)

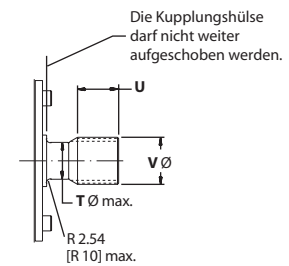
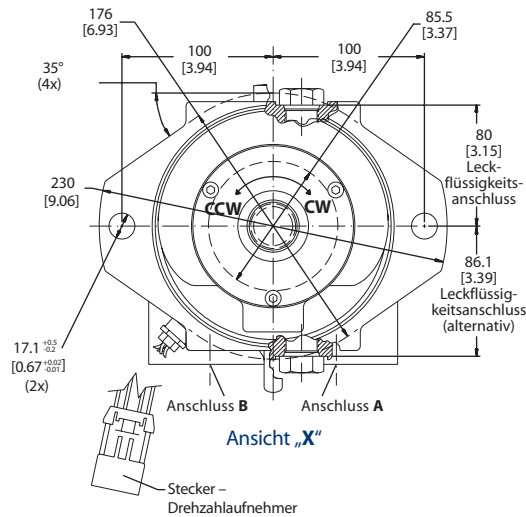
mm
[in]

Wellenoptionen

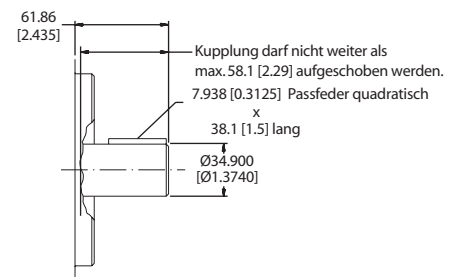
Wellenoptionen	Wellen Ø T	Nutzbare Verzahnungslänge U	Ø V	Teilkreis Ø W	Anzahl Zähne Y	Teilung Z
S1	24,9	27,9	31,13	29,634	14	12/24
C6	29	32,5	34,42	33,338	21	16/32

Dreh- und Durchflussrichtung

Drehrichtung	Flussrichtung	
	Anschluss „A“	Anschluss „B“
im Uhrzeigersinn (CW)	aus	ein
gegen den Uhrzeigersinn (CCW)	ein	aus



Optionen Verzahnungswelle
(siehe Tabelle)



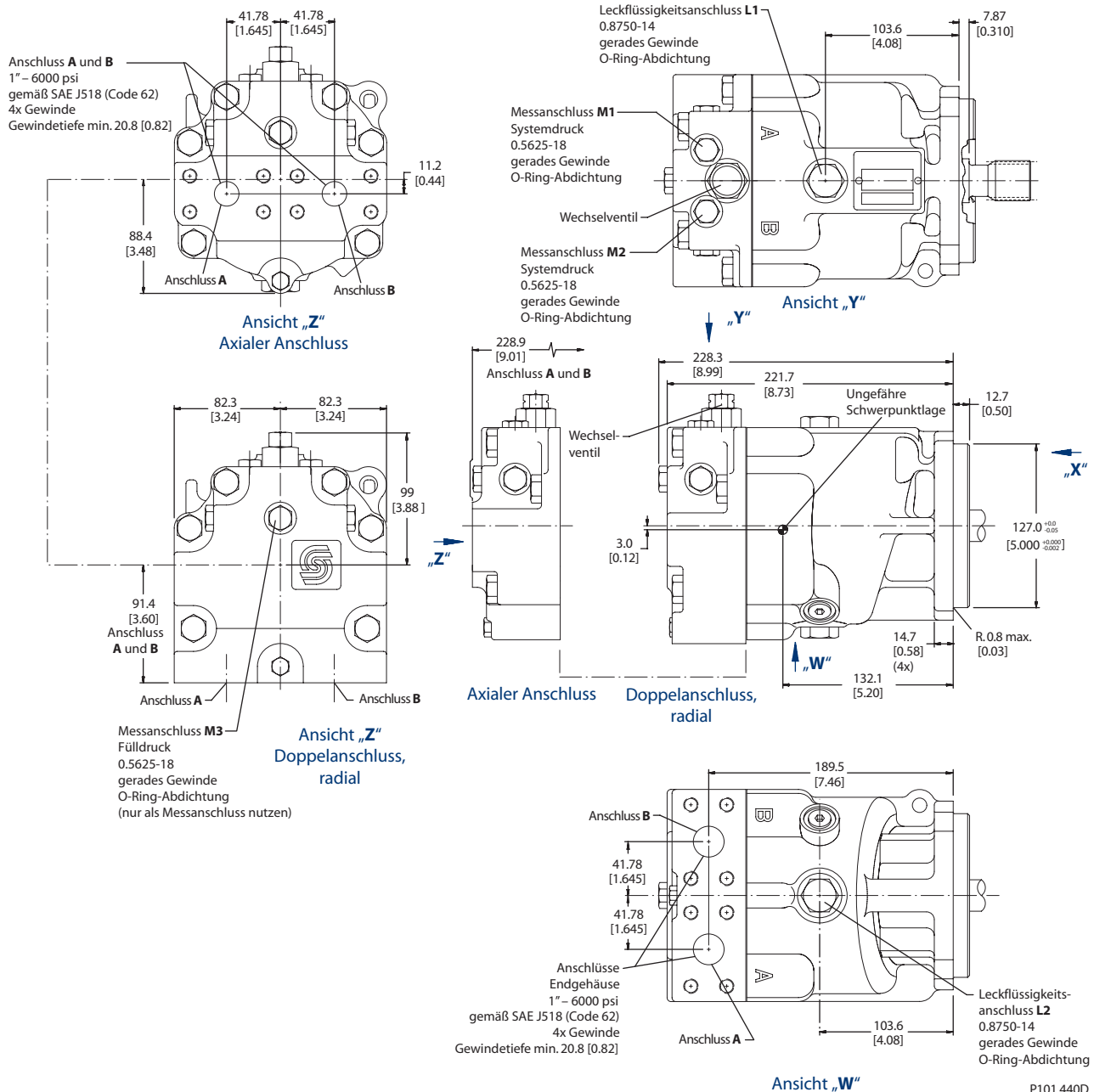
Wellenoption K1

P101 439D

Alle Anschlüsse mit O-Ringdichtungen und Zollgewinden entsprechen der SAE J1926 (Fittings gemäß SAE 514). Die Drehrichtung definiert sich mit Blick auf die Abtriebswelle. Für spezielle Einbauzeichnungen wenden Sie sich bitte an Ihren Sauer-Danfoss Vertreter.

**KONSTANTMOTOR
90M055
SAE-AUSFÜHRUNG**

mm
[in]



P101 440D

Alle Anschlüsse mit O-Ringdichtungen und Zollgewinden entsprechen der SAE J1926 (Fittings gemäß SAE 514). Die Drehrichtung definiert sich mit Blick auf die Abtriebswelle. Für spezielle Einbauzeichnungen wenden Sie sich bitte an Ihren Sauer-Danfoss Vertreter.

**KONSTANTMOTOR
90M055
SAE-AUSFÜHRUNG
(Fortsetzung)**

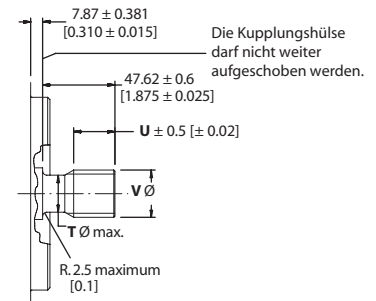
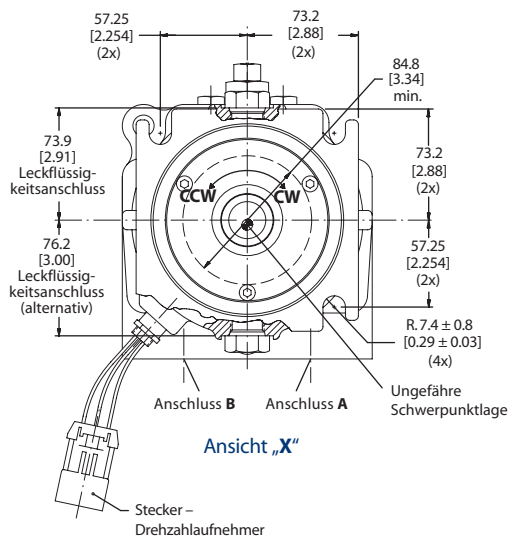
mm
[in]

Wellenoptionen

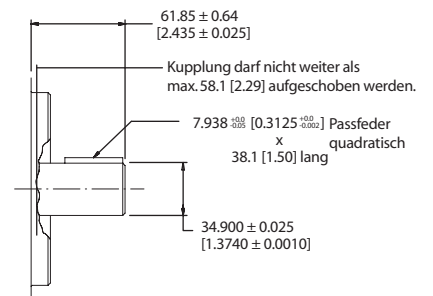
Wellenoptionen	Wellen Ø T	Nutzbare Verzahnungslänge U	Ø V	Teilkreis Ø W	Anzahl Zähne Y	Teilung Z
S1	24,9	27,9	31,13	29,634	14	12/24
C6	29	32,5	34,42	33,338	21	16/32

Dreh- und Durchflussrichtung

Drehrichtung	Flussrichtung	
	Anschluss „A“	Anschluss „B“
im Uhrzeigersinn (CW)	aus	ein
gegen den Uhrzeigersinn (CCW)	ein	aus



Optionen Verzahnungswelle (siehe Tabelle)

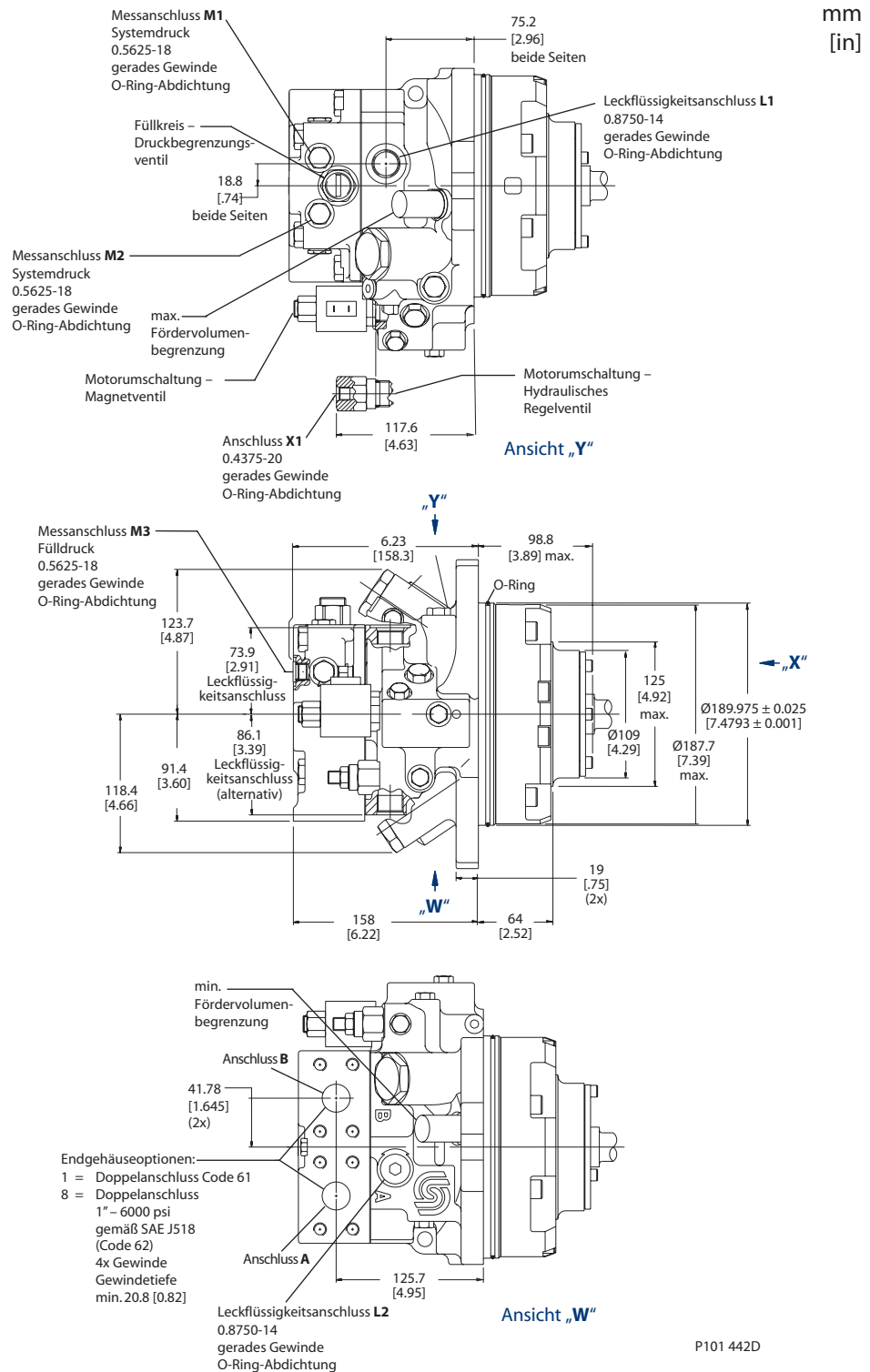


Wellenoption K1

P101 441

Alle Anschlüsse mit O-Ringdichtungen und Zollgewinden entsprechen der SAE J1926 (Fittings gemäß SAE 514). Die Drehrichtung definiert sich mit Blick auf die Abtriebswelle. Für spezielle Einbauzeichnungen wenden Sie sich bitte an Ihren Sauer-Danfoss Vertreter.

VERSTELLMOTOR
90M055
EINSCHUBAUSFÜHRUNG



Alle Anschlüsse mit O-Ringdichtungen und Zollgewinden entsprechen der SAE J1926 (Fittings gemäß SAE 514). Die Drehrichtung definiert sich mit Blick auf die Abtriebswelle. Für spezielle Einbauzeichnungen wenden Sie sich bitte an Ihren Sauer-Danfoss Vertreter.

**VERSTELLMOTOR
90M055
EINSCHUBAUSFÜHRUNG
(Fortsetzung)**

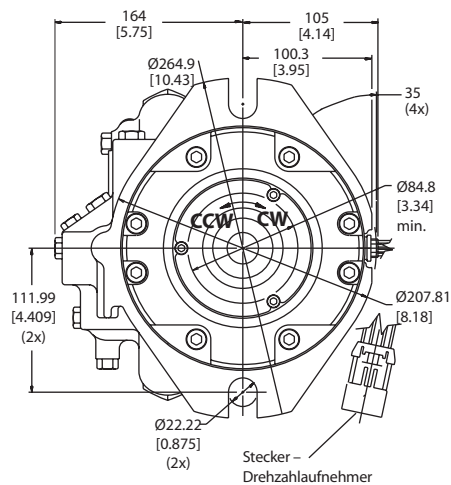
mm
[in]

Wellenoptionen

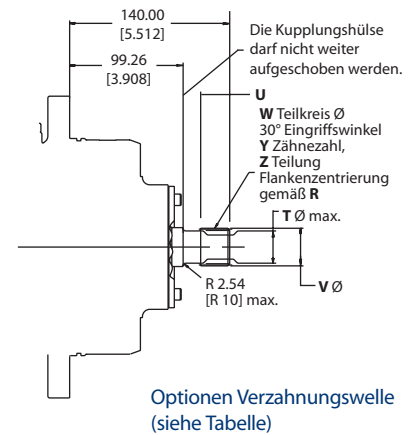
Wellenoptionen	Wellen Ø T	Nutzbare Verzahnungslänge U	Ø V	Teilkreis Ø W	Anzahl Zähne Y	Teilung Z
S1	24,9	25,4	31,14	29,634	14	12/24

Dreh- und Durchflussrichtung

Drehrichtung	Flussrichtung	
	Anschluss „A“	Anschluss „B“
im Uhrzeigersinn (CW)	ein	aus
gegen den Uhrzeigersinn (CCW)	aus	aus



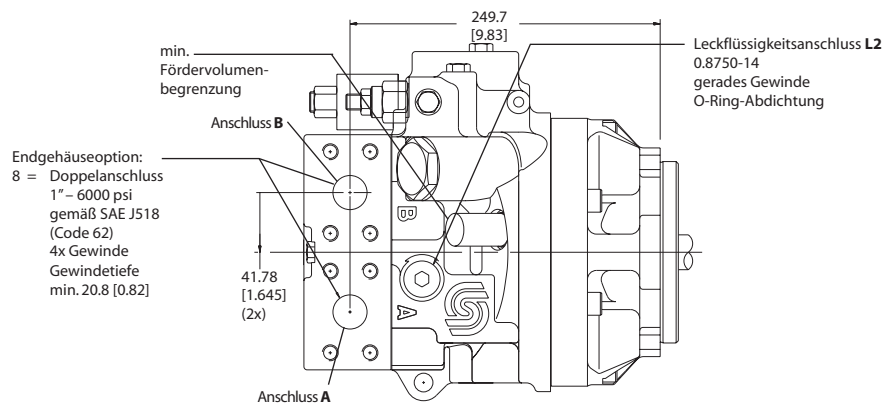
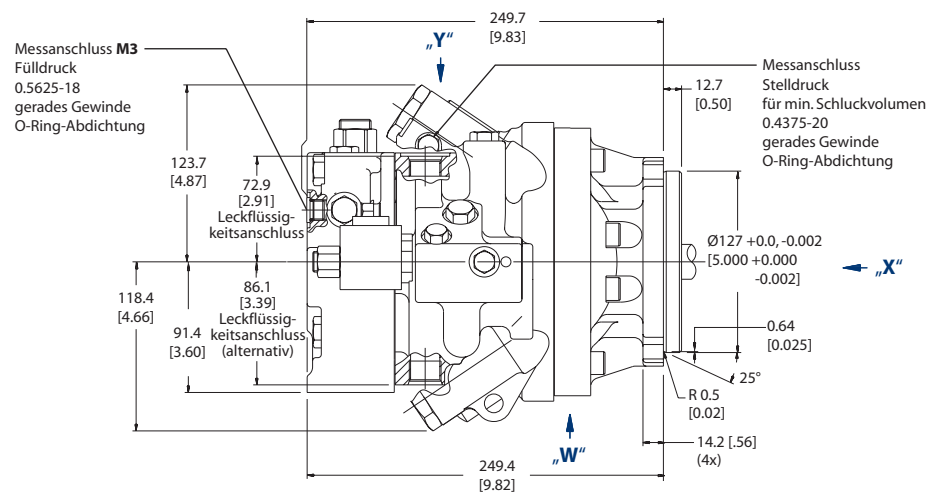
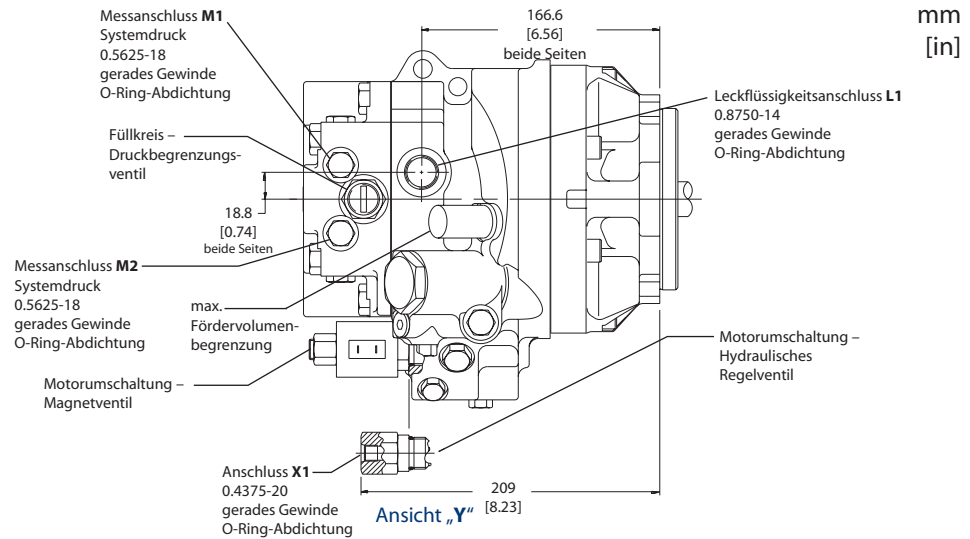
Ansicht „X“



P101 443D

Alle Anschlüsse mit O-Ringdichtungen und Zollgewinden entsprechen der SAE J1926 (Fittings gemäß SAE 514). Die Drehrichtung definiert sich mit Blick auf die Abtriebswelle. Für spezielle Einbauzeichnungen wenden Sie sich bitte an Ihren Sauer-Danfoss Vertreter.

VERSTELLMOTOR
90V055
SAE-AUSFÜHRUNG



P101 444D

Alle Anschlüsse mit O-Ringdichtungen und Zollgewinden entsprechen der SAE J1926 (Fittings gemäß SAE 514). Die Drehrichtung definiert sich mit Blick auf die Abtriebswelle. Für spezielle Einbauzeichnungen wenden Sie sich bitte an Ihren Sauer-Danfoss Vertreter.

**VERSTELLMOTOR
90V055
SAE-AUSFÜHRUNG
(Fortsetzung)**

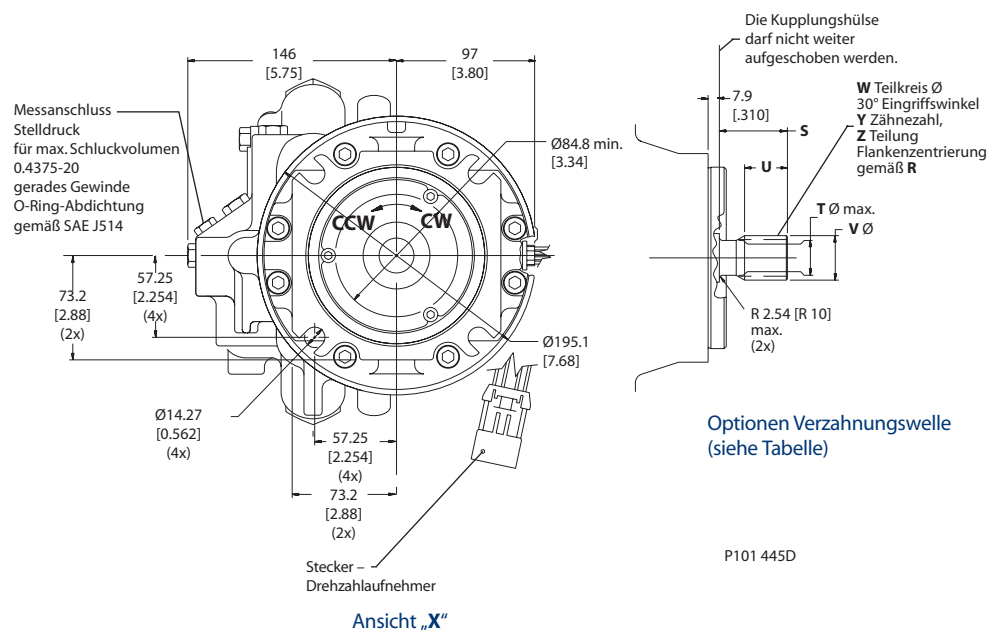
mm
[in]

Wellenoptionen

Wellenoptionen	Wellen Ø T	Nutzbare Verzahnungslänge U	Ø V	Teilkreis Ø W	Anzahl Zähne Y	Teilung Z
S1	24,9	27,9	31,13	29,634	14	12/24

Dreh- und Durchflussrichtung

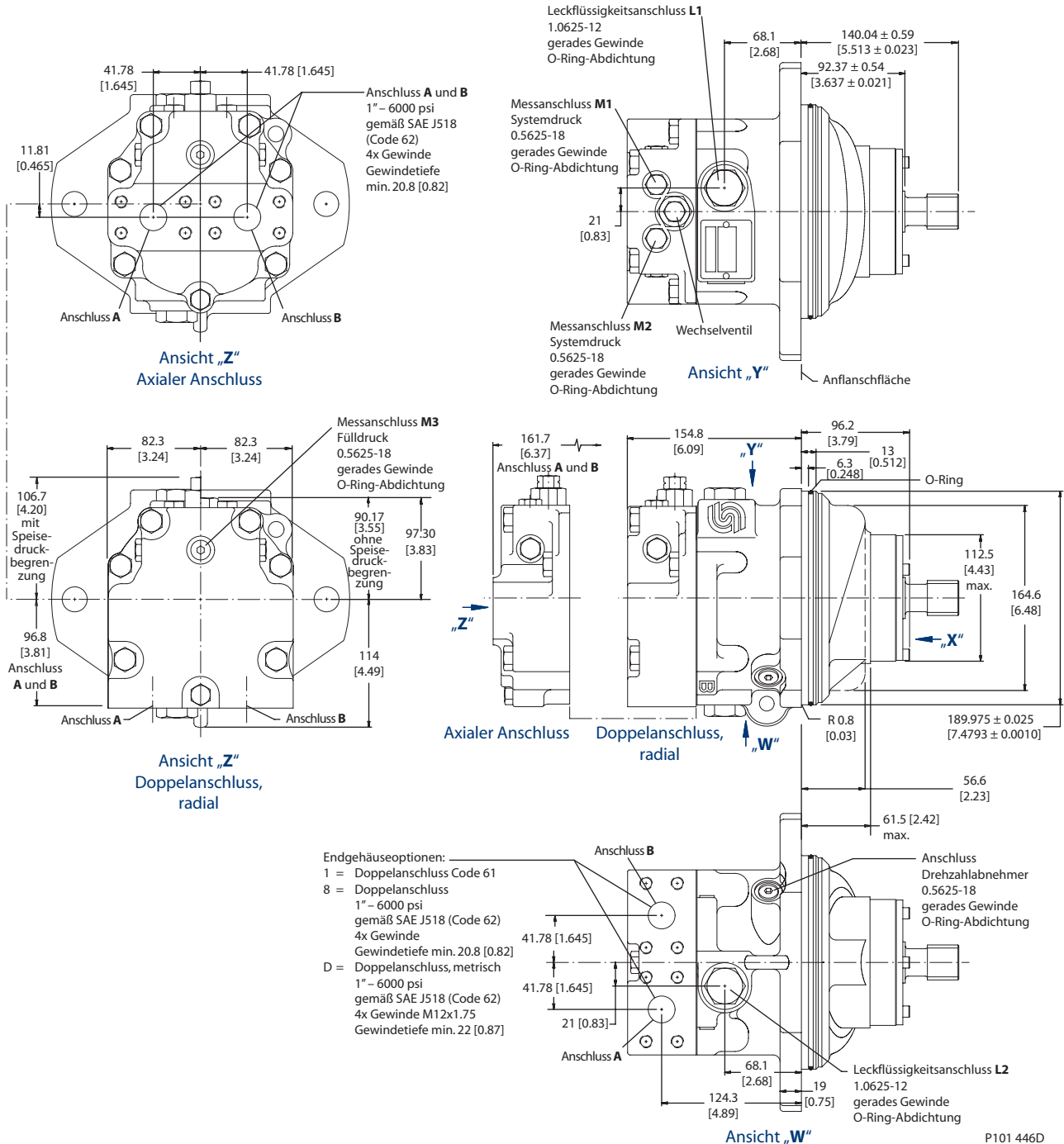
Drehrichtung	Flussrichtung	
	Anschluss „A“	Anschluss „B“
im Uhrzeigersinn (CW)	ein	aus
gegen den Uhrzeigersinn (CCW)	aus	ein



Alle Anschlüsse mit O-Ringdichtungen und Zollgewinden entsprechen der SAE J1926 (Fittings gemäß SAE 514). Die Drehrichtung definiert sich mit Blick auf die Abtriebswelle. Für spezielle Einbauzeichnungen wenden Sie sich bitte an Ihren Sauer-Danfoss Vertreter.

**KONSTANTMOTOR
90K075
EINSCHUBAUSFÜHRUNG**

mm
[in]



Alle Anschlüsse mit O-Ringdichtungen und Zollgewinden entsprechen der SAE J1926 (Fittings gemäß SAE 514). Die Drehrichtung definiert sich mit Blick auf die Abtriebswelle. Für spezielle Einbauzeichnungen wenden Sie sich bitte an Ihren Sauer-Danfoss Vertreter.

KONSTANTMOTOR
90K075
EINSCHUBAUSFÜHRUNG
(Fortsetzung)

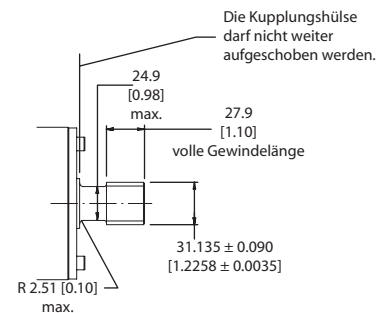
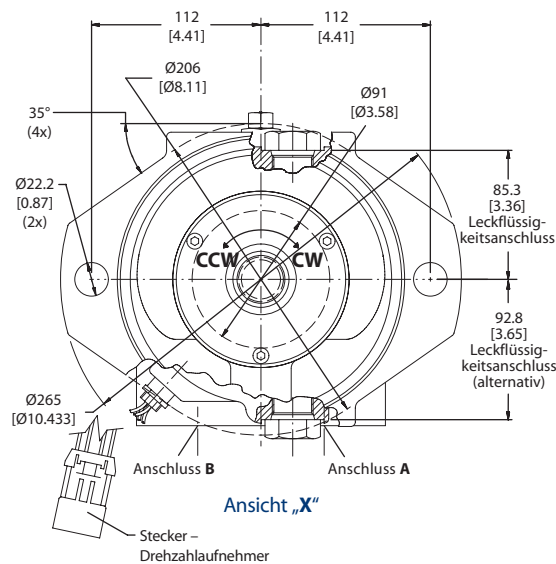
mm
[in]

Wellenoptionen

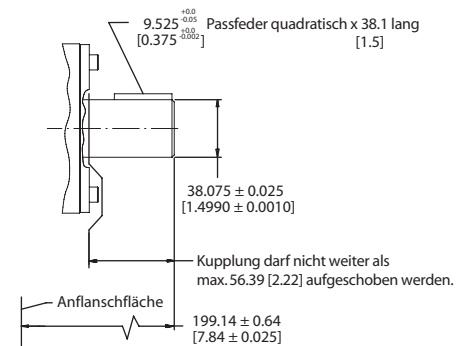
Wellenoptionen	Wellen Ø T	Nutzbare Verzahnungslänge U	Ø V	Teilkreis Ø W	Anzahl Zähne Y	Teilung Z
S1	29,9	27,9	31,13	29,634	14	12/24
C6	29	32,5	24,42	33,338	21	16/32
C7	32,3	34,8	37,59	36,513	23	16/32

Dreh- und Durchflussrichtung

Drehrichtung	Flussrichtung	
	Anschluss „A“	Anschluss „B“
im Uhrzeigersinn (CW)	aus	ein
gegen den Uhrzeigersinn (CCW)	ein	aus



Optionen Verzahnungswelle
(siehe Tabelle)



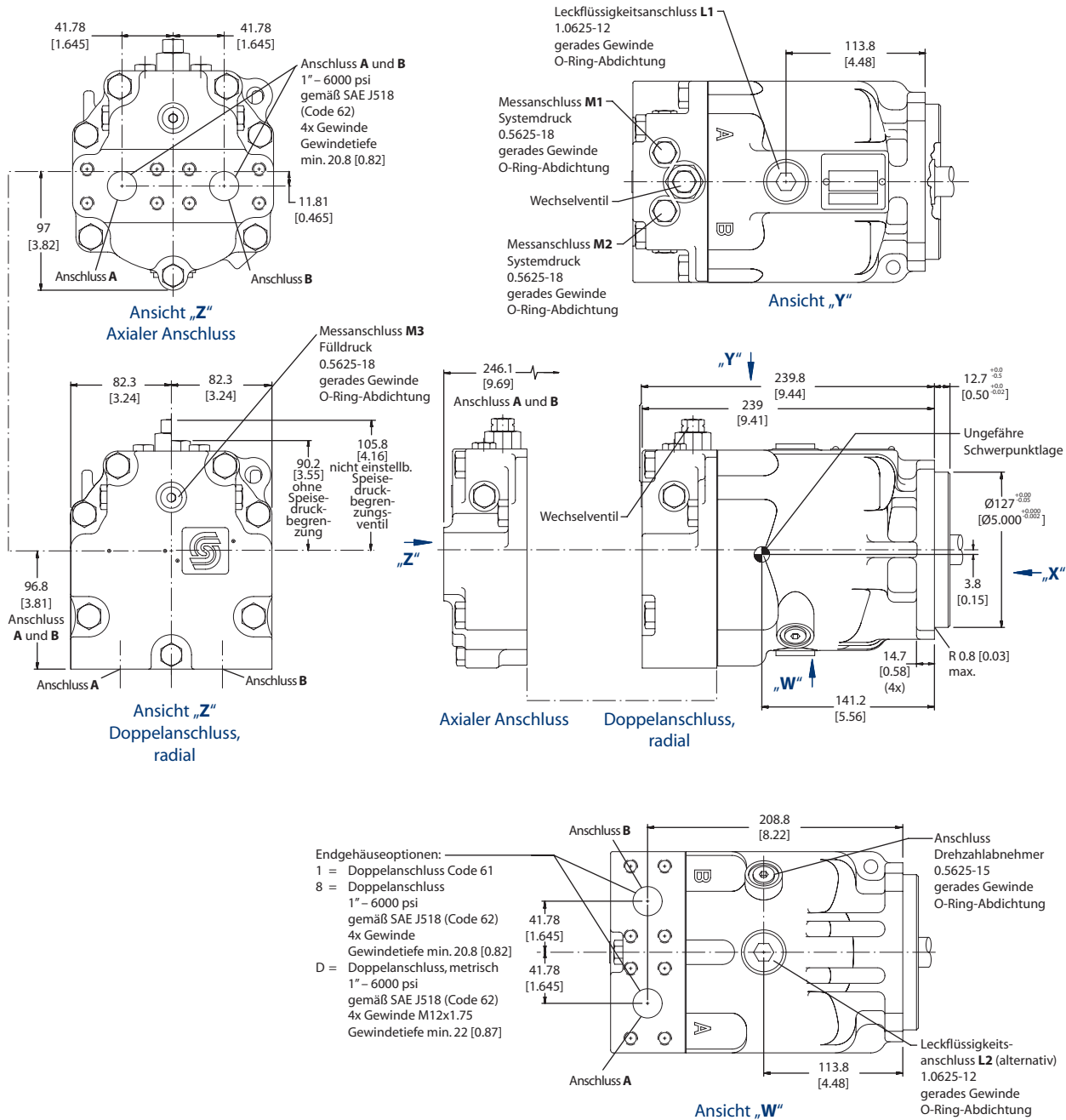
Wellenoption K2

P101 447D

Alle Anschlüsse mit O-Ringdichtungen und Zollgewinden entsprechen der SAE J1926 (Fittings gemäß SAE 514). Die Drehrichtung definiert sich mit Blick auf die Abtriebswelle. Für spezielle Einbauzeichnungen wenden Sie sich bitte an Ihren Sauer-Danfoss Vertreter.

KONSTANTMOTOR
90M075
SAE-AUSFÜHRUNG

mm
[in]



P101 448D

Alle Anschlüsse mit O-Ringdichtungen und Zollgewinden entsprechen der SAE J1926 (Fittings gemäß SAE 514). Die Drehrichtung definiert sich mit Blick auf die Abtriebswelle. Für spezielle Einbauzeichnungen wenden Sie sich bitte an Ihren Sauer-Danfoss Vertreter.

**KONSTANTMOTOR
90M075
SAE-AUSFÜHRUNG
(Fortsetzung)**

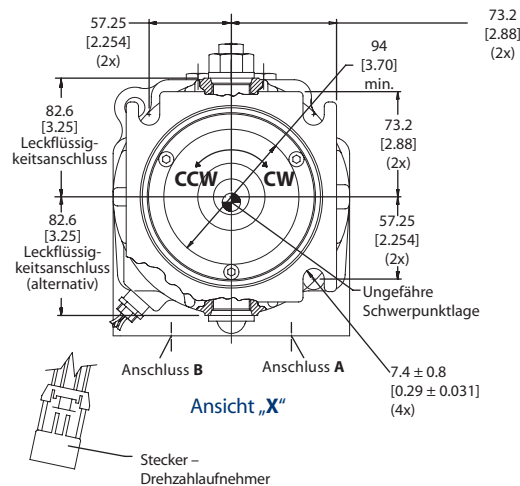
mm
[in]

Wellenoptionen

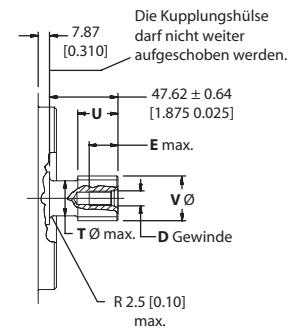
Wellenoptionen	Wellen Ø T	Nutzbare Verzahnungslänge U	Ø V	Teilkreis Ø W	Anzahl Zähne Y	Teilung Z
S1	24,9	27,9	31,13	29,634	14	12/24
C6	29	32,5	24,42	33,338	21	16/32
C7	32,3	34,6	37,59	36,513	23	16/32

Dreh- und Durchflussrichtung

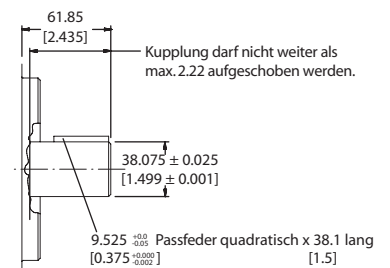
Drehrichtung	Flussrichtung	
	Anschluss „A“	Anschluss „B“
im Uhrzeigersinn (CW)	aus	ein
gegen den Uhrzeigersinn (CCW)	ein	aus



73.2 [2.88] (2x)



Optionen Verzahnungswelle (siehe Tabelle)



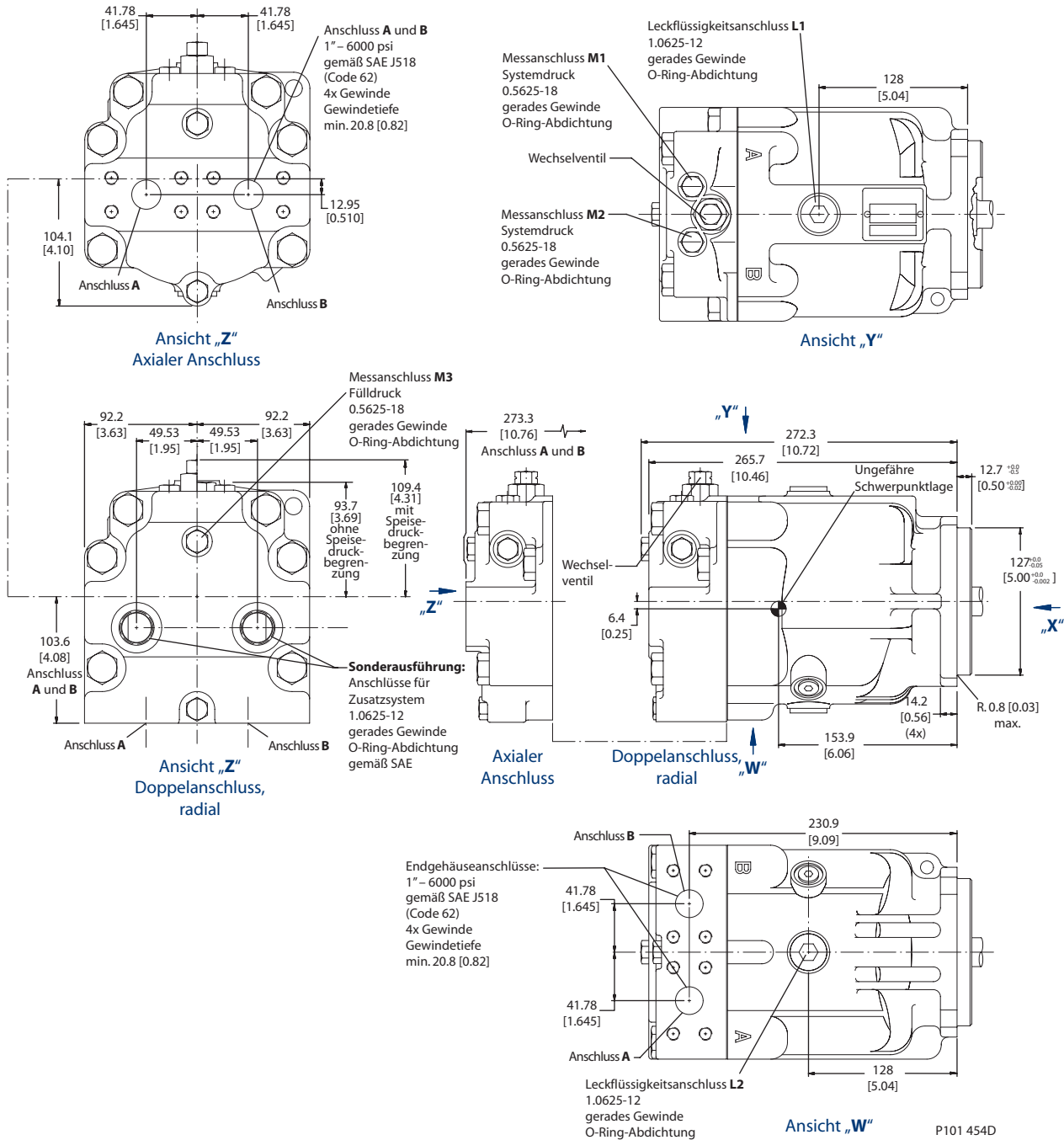
Wellenoption K2

P101 449D

Alle Anschlüsse mit O-Ringdichtungen und Zollgewinden entsprechen der SAE J1926 (Fittings gemäß SAE 514). Die Drehrichtung definiert sich mit Blick auf die Abtriebswelle. Für spezielle Einbauzeichnungen wenden Sie sich bitte an Ihren Sauer-Danfoss Vertreter.

KONSTANTMOTOR
90M100
SAE-AUSFÜHRUNG

mm
[in]



Alle Anschlüsse mit O-Ringdichtungen und Zollgewinden entsprechen der SAE J1926 (Fittings gemäß SAE 514). Die Drehrichtung definiert sich mit Blick auf die Abtriebswelle. Für spezielle Einbauzeichnungen wenden Sie sich bitte an Ihren Sauer-Danfoss Vertreter.

**KONSTANTMOTOR
90M100
SAE-AUSFÜHRUNG
(Fortsetzung)**

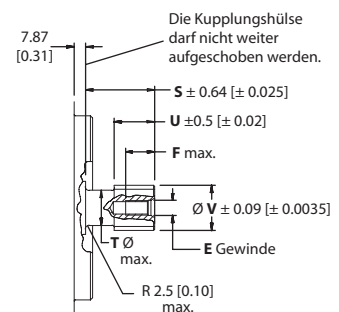
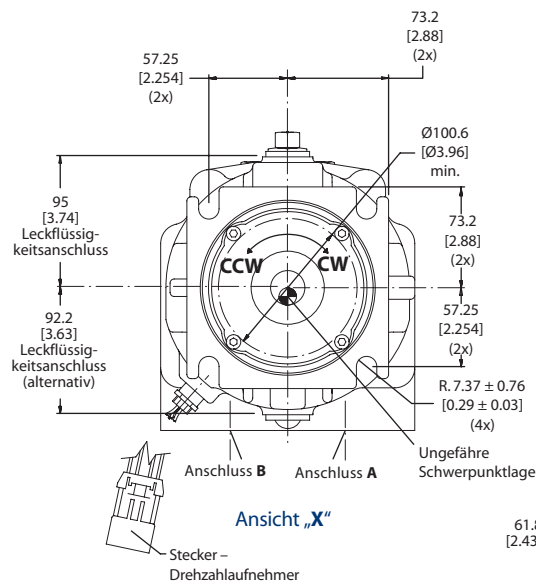
mm
[in]

Wellenoptionen

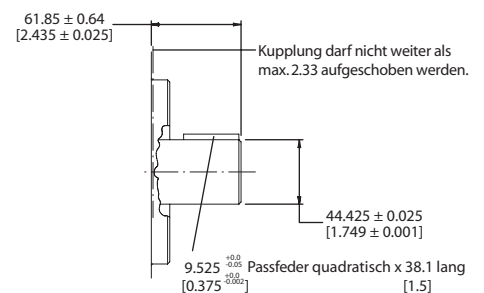
Wellenoptionen	Wellen Ø T	Nutzbare Verzahnungs- länge U	ØV	Teilkreis Ø W	Anzahl Zähne Y	Teilung Z	Länge S
S1	24,9	27,9	31,13	29,634	14	12/24	47,6
C7	32,3	34,8	37,59	36,513	23	16/32	47,6
F1	34,5	49,5	43,94	41,275	13	8/16	66,7
F2	34,5	67,1	43,94	41,275	13	8/16	84,3

Dreh- und Durchflussrichtung

Drehrichtung	Flussrichtung	
	Anschluss „A“	Anschluss „B“
im Uhrzeigersinn (CW)	aus	ein
gegen den Uhrzeigersinn (CCW)	ein	aus



Optionen Verzahnungswelle (siehe Tabelle)



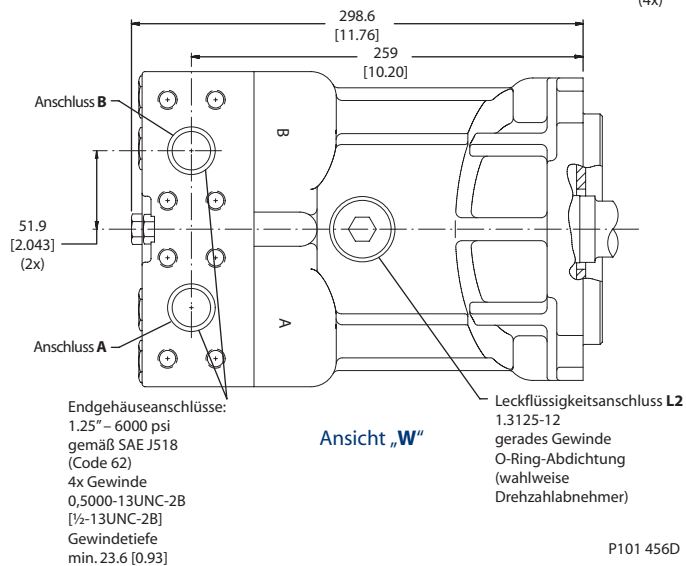
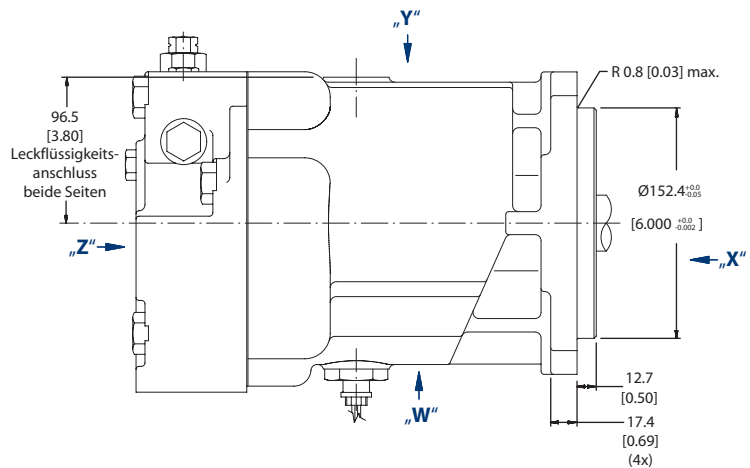
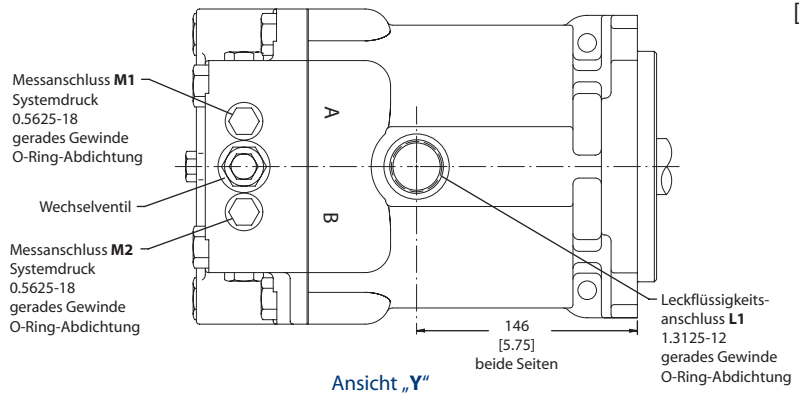
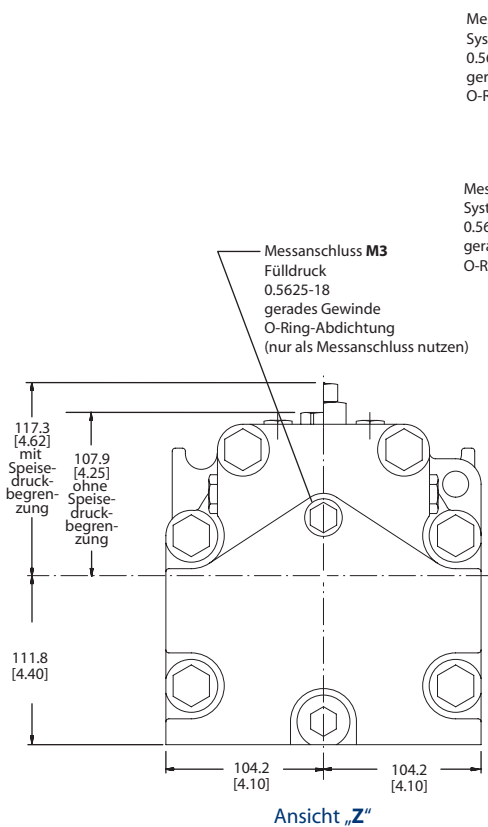
Wellenoption K3

P101 455D

Alle Anschlüsse mit O-Ringdichtungen und Zollgewinden entsprechen der SAE J1926 (Fittings gemäß SAE 514). Die Drehrichtung definiert sich mit Blick auf die Abtriebswelle. Für spezielle Einbauzeichnungen wenden Sie sich bitte an Ihren Sauer-Danfoss Vertreter.

**KONSTANTMOTOR
90M130
SAE-AUSFÜHRUNG**

mm
[in]



P101 456D

Alle Anschlüsse mit O-Ringdichtungen und Zollgewinden entsprechen der SAE J1926 (Fittings gemäß SAE 514). Die Drehrichtung definiert sich mit Blick auf die Abtriebswelle. Für spezielle Einbauzeichnungen wenden Sie sich bitte an Ihren Sauer-Danfoss Vertreter.

**KONSTANTMOTOR
 90M130
 SAE-AUSFÜHRUNG
 (Fortsetzung)**

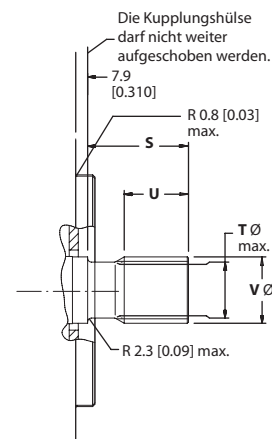
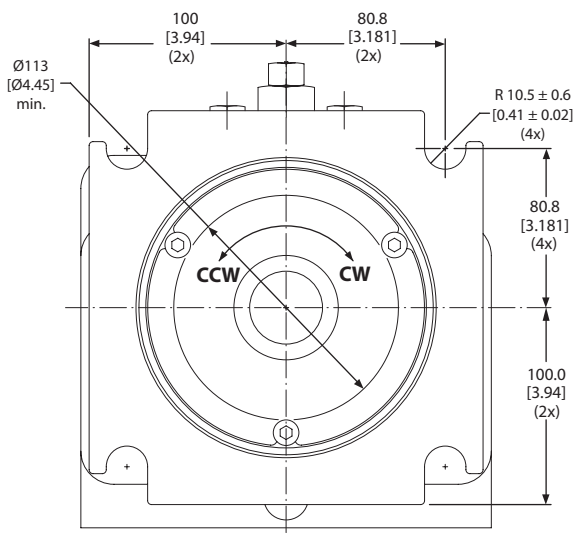
mm
 [in]

Wellenoptionen

Wellenoptionen	Wellen Ø T	Nutzbare Verzahnungs- länge U	Ø V	Teilkreis Ø W	Anzahl Zähne Y	Teilung Z	Länge S
F1	34,5	42,5	43,94	41,275	13	8/16	66,7
C8	37,5	42,5	43,94	42,862	27	16/32	66,7

Dreh- und Durchflussrichtung

Drehrichtung	Flussrichtung	
	Anschluss „A“	Anschluss „B“
im Uhrzeigersinn (CW)	aus	ein
gegen den Uhrzeigersinn (CCW)	ein	aus



Optionen Verzahnungswelle
 (siehe Tabelle)

P101 868D

Alle Anschlüsse mit O-Ringdichtungen und Zollgewinden entsprechen der SAE J1926 (Fittings gemäß SAE 514). Die Drehrichtung definiert sich mit Blick auf die Abtriebswelle. Für spezielle Einbauzeichnungen wenden Sie sich bitte an Ihren Sauer-Danfoss Vertreter.



Axialkolbenmotoren Baureihe 90
Technische Information
Notizen

UNSERE PRODUKTE

Axialkolbenpumpen und -motoren
für offene und geschlossene Kreisläufe

Orbitalmotoren

Hydraulische Lenkeinheiten

Zahnradpumpen und -motoren

Proportionalventile

Einschraubventile (Cartridges)

Planetengetriebe

Batteriebetriebene Umrichter
und Elektromotoren

Elektronische Steuergeräte
und Software

Fernsteuergeräte

Sensoren

UNSERE SYSTEME

Hydrostatische Antriebssysteme

Elektrohydraulische Lenksysteme
Elektrische Lenksysteme

Antriebssysteme für
Transportbetonmischer

Integrierte Hydrauliksysteme (HIC)

Lüfter-Antriebssysteme

Komplette Maschinensysteme

Antriebssysteme von Sauer-Danfoss – weltweit führend

Sauer-Danfoss fertigt und liefert Produkte und Systeme
für mobile Anwendungen weltweit.

Sauer-Danfoss bedient die Hersteller mobiler Arbeitsmaschinen
in den Marktbereichen Landtechnik, Baumaschinen, Straßenbau,
Fördertechnik, Kommunalfahrzeuge, Forstwirtschaft, Rasenpflege
und viele andere.

Sauer-Danfoss bietet dem Markt optimale Lösungen und
entwickelt neue Produkte und Systeme in enger partnerschaftlicher
Zusammenarbeit mit seinen Kunden.

Sauer-Danfoss ist darauf spezialisiert, aus der Bandbreite von
Komponenten Lösungen zu entwickeln, um Fahrzeugherstellern
moderne Systeme anzubieten.

Sauer-Danfoss bietet umfangreichen Service für seine Produkte und
Systeme durch ein enges Netzwerk von autorisierten Servicezentren
in allen Teilen der Welt.

Sauer-Danfoss GmbH & Co. OHG
Carl-Legien-Straße 8
63073 Offenbach/Main
Tel.: +49 69 47892-800
Fax: +49 69 47892-816

www.sauer-danfoss.de