

AFS 402 G 3/4 M

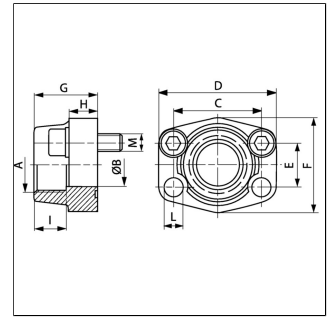
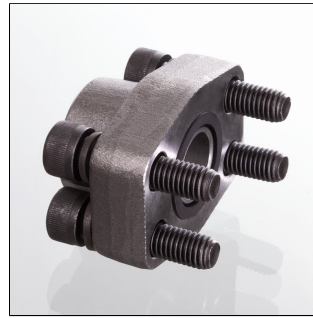
SAE-Flansch 3/4" IGR3/4" 6000PSI

HANSA FLEX

Stand: 16.07.20

Eigenschaften

Bauart	SAE-Einschraubflansch
Bauform	gerade
Norm	SAE J 518 C ISO 6162
Befestigung	Schraubenbohrung
Druckreihe	6000 psi
Hinweis	Der angeführte maximale Betriebsdruck ist bezogen auf den Flansch! Der tatsächliche Betriebsdruck wird bestimmt durch das Rohr (Wandstärke) sowie die Güte des Rohres!
Werkstoff	S 355 J2 G3
Oberfläche	schwarz geölt



Produktdetails

Baugröße	3/4"	A	G 3/4" -14
Ø B (mm)	19	PB (bar)	400
M metr.	M 10 x 35	C (mm)	50.8
G (mm)	35	I (mm)	22
D (mm)	71	L (mm)	11
H (mm)	21	F (mm)	55
E (mm)	23.8		

PB = max. Betriebsdruck (bar)

Hinweis

Der angeführte maximale Betriebsdruck ist bezogen auf den Flansch! Der tatsächliche Betriebsdruck wird bestimmt durch das Rohr (Wandstärke) sowie die Güte des Rohres!

Lieferumfang

mit metrischem Schraubensatz und O-Ring