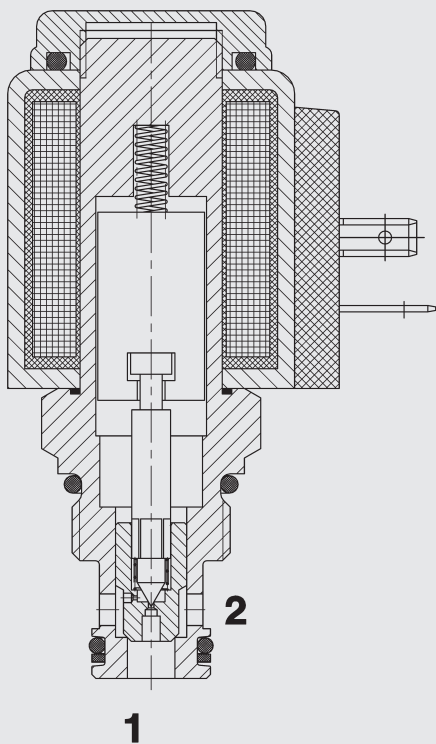


bis 40 l/min
bis 350 bar

FUNKTION



Bei nicht bestromter Magnetspule ist das Ventil von Anschluss 2 nach 1 gesperrt. In Gegenrichtung kann das Ventil frei durchströmt werden. Der Ventilkolben öffnet bei einer Druckdifferenz von ca. 1,5 bar (Rückschlagfunktion).

Bei bestromter Magnetspule kann das Ventil von Anschluss 2 nach 1 durchströmt werden. Ein Rückfluss von Anschluss 1 nach 2 ist nicht erlaubt.

2/2-Wege Sitzventil magnetbetätigt, vorgesteuert, normal geschlossen Einschraubventil metrisch – 350 bar WSM06020Z-01

ALLGEMEINES

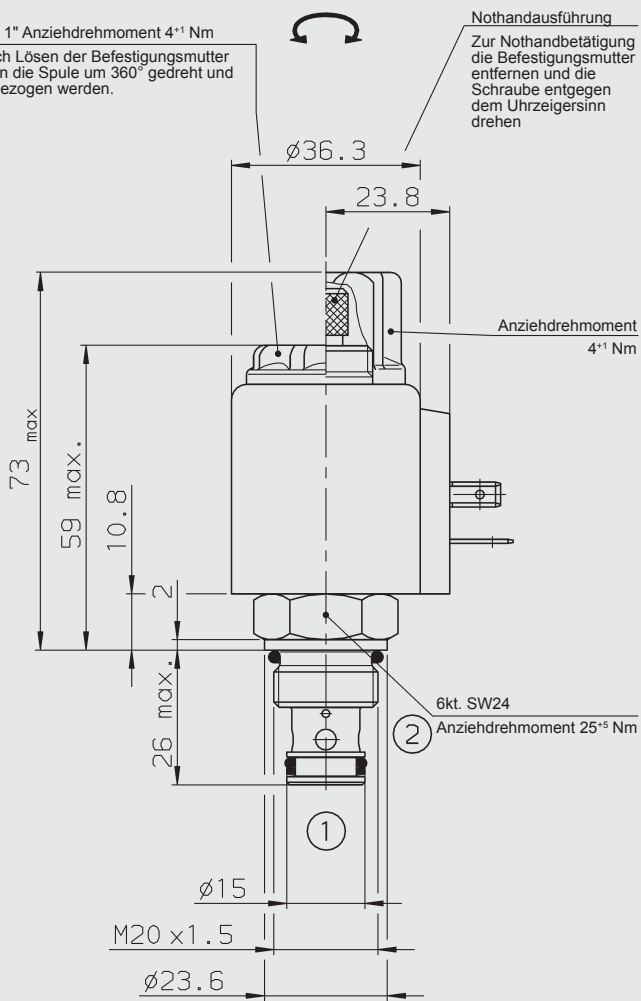
- Hervorragende Schaltleistung durch Hochleistungsmagnet von HYDAC
- Minimaler Verschleiß und lange Lebensdauer durch gehärteten und geschliffenen Steuerkolben
- Außenliegende Oberflächen durch Verzinkung vor Korrosion geschützt
- Spulenabdichtung schützt das Magnetsystem
- Kompakte Bauweise ermöglicht platzsparenden Einbau in Anschlussgehäusen und Steuerblöcken

KENNGRÖSSEN

Betriebsdruck:	max. 350 bar
Volumenstrom:	max. 40 l/min
Interne Leckage:	leckölfrei (max. 5 Tropfen/min bei Nenndruck)
Druckflüssigkeitstemperaturbereich:	min. -20 °C bis max. +100 °C
Umgebungstemperaturbereich:	min. -20 °C bis max. +60 °C
Druckflüssigkeit:	Hydrauliköl nach DIN 51524 Teil 1 und 2
Viskositätsbereich:	min. 10 mm ² /s bis max. 420 mm ² /s
Filterung:	Maximal zulässiger Verschmutzungsgrad der Betriebsflüssigkeit nach ISO 4406 Klasse 21/19/16 oder besser
MTTF _d :	150 Jahre
Einbaulage:	beliebig
Werkstoffe:	Ventilkörper: Automatenstahl Kolben: gehärteter und geschliffener Stahl Dichtungen: NBR (Standard) FPM (optional, Druckflüssigkeitstemperaturbereich -20 °C bis +120 °C) Stützringe: PTFE Magnetspule: Stahl / Polyamid
Einbauraum:	06020
Gewicht:	Ventil komplett 0,33 kg nur Spule 0,19 kg
Elektrik:	
Spannungsart:	Gleichspannungsmagnet, Wechselspannung wird mittels eines in die Spule integrierten Gleichrichters gleichgerichtet
Nennstrom bei 20 °C:	1,5 A bei 12 V DC 0,8 A bei 24 V DC
Spannungstoleranz:	± 15% der Nennspannung
Einschaltdauer:	100% ED (Dauerbetrieb) bis zu max. 115% der Nennspannung bei 60 °C Umgebungstemperatur
Schaltzeit:	bestromt: ca. 35 ms unbestromt: ca. 50 ms
Magnetspulenausführung:	Coil...-40-1836

ABMESSUNGEN

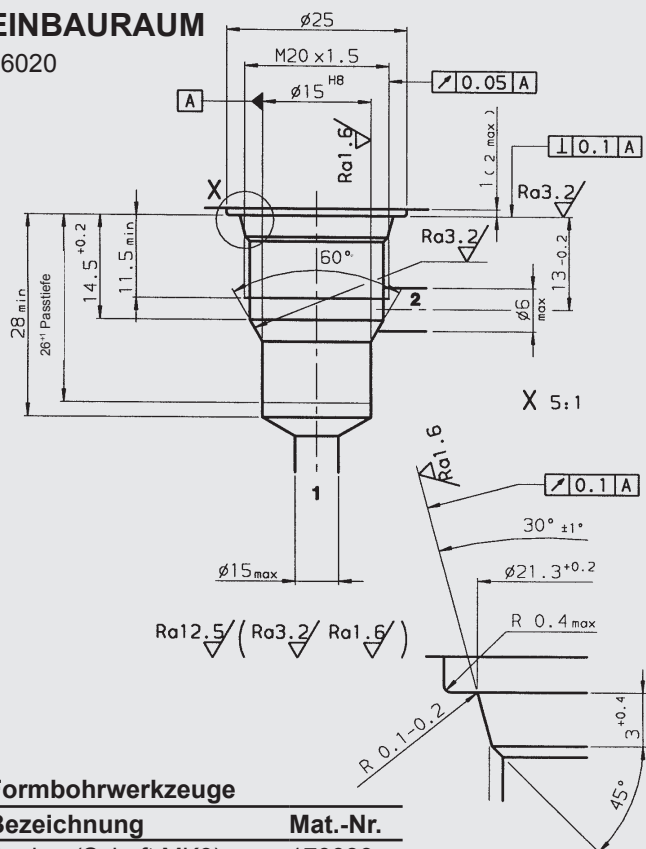
6kt. 1" Anziehdrehmoment 4⁺¹ Nm
Nach Lösen der Befestigungsmutter kann die Spule um 360° gedreht und abgezogen werden.



Millimeter
Technische Änderungen vorbehalten

EINBAURAUM

06020



Formbohrwerkzeuge

Bezeichnung	Mat.-Nr.
Senker (Schaft MK3)	170033
Reibahle (Schaft MK2)	1000768

Millimeter
Technische Änderungen vorbehalten

TYPENSCHLÜSSEL

WSM06020Z - 01 M - C - N - 24 DG

Benennung
Wegesitzventil, metrisch

Ausführung
01 = Standard

Nothandbetätigung
Ohne Angabe = ohne
M = mit Nothandbetätigung

Anschlussart
C = nur Einschraubventil (Cartridge)

Dichtungswerkstoff
N = NBR (Standard)
V = FPM

Nennspannung für Betätigungsmagnet
Gleichspannung
12 = 12 V DC
24 = 24 V DC

Wechselspannung (Gleichrichter in Spule integriert)
115 = 115 V AC
230 = 230 V AC
andere Spannungen auf Anfrage

Magnetspulenausführung (Typ 40-1836)
DC: DG = DIN Stecker nach EN175301-803
DT = AMP Junior Timer, 2 polig, radial
DK = Kostal Schraubanschluss M27 x 1
DL = 2 freie Kabelenden 475mm lang; 0,75 mm²
DN = Deutsch Stecker, axial
AC: AG = DIN Stecker nach EN175301-803
andere Anschlussarten auf Anfrage

Standardausführungen

Bezeichnung	Mat.-Nr.
WSM06020Z-01-C-N-24DG	3055428
WSM06020Z-01-C-N-230AG	3055416

Rohranschlussgehäuse

Bezeichnung	Mat.-Nr.	Werkstoff	Anschlüsse	Druck
R06020-01X-01	275266	Stahl, verzinkt	G3/8	420 bar

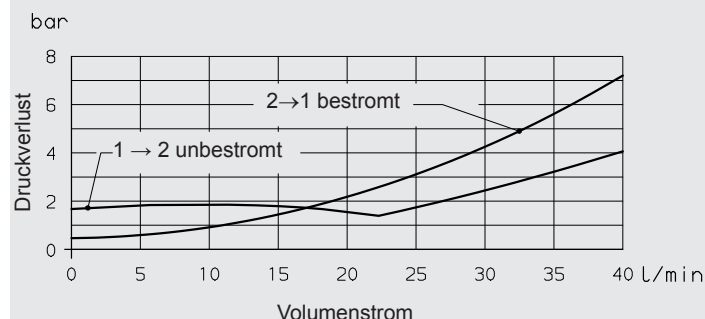
weitere Anschlussgehäuse im Prospekt Nr. D 5.252.

Dichtsätze

Bezeichnung	Werkstoff	Mat.-Nr.
DICHTSATZ 06020-NBR	NBR	3119017
DICHTSATZ 06020-FPM	FPM	3262477

KENNLINIE

gemessen bei $v = 34 \text{ mm}^2/\text{s}$, $T_{\text{Oil}} = 46 \text{ }^\circ\text{C}$



Anmerkung

Die Angaben in diesem Prospekt beziehen sich auf die beschriebenen Betriebsbedingungen und Einsatzfälle. Bei abweichenden Einsatzfällen wenden Sie sich bitte an die entsprechenden Fachabteilungen. Technische Änderungen sind vorbehalten.

HYDAC Fluidtechnik GmbH

Justus-von-Liebig-Str.
D-66280 Sulzbach/Saar
Tel: 0 68 97 /509-01
Fax: 0 68 97 /509-598
E-Mail: flutec@hydac.com