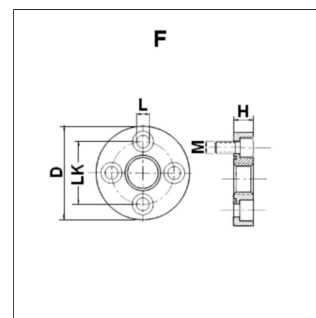
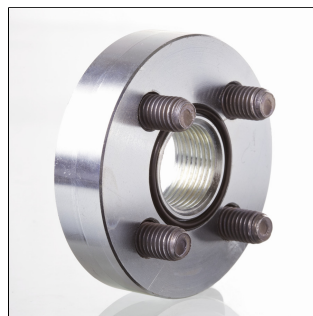


Eigenschaften

Bauart	Pumpenanschluss (4-Loch)
Bauform	gerade
Befestigung	mit metrischem Schraubensatz
Hinweis	Der angeführte maximale Betriebsdruck ist bezogen auf den Flansch! Der tatsächliche Betriebsdruck wird bestimmt durch das Rohr (Wandstärke) sowie die Güte des Rohres!
Werkstoff	Stahl ST 42.3
Oberfläche	galvanisch beschichtet



Produktdetails

Druck PB (bar)	250	LK (mm)	51
A	G 3/4" -14	D (mm)	76
L (mm)	10.5	H (mm)	16
Schrauben	(4x) M 10 x 30	OR	31,42 x 2,62

Hinweis

Der angeführte maximale Betriebsdruck ist bezogen auf den Flansch! Der tatsächliche Betriebsdruck wird bestimmt durch das Rohr (Wandstärke) sowie die Güte des Rohres!

Lieferumfang

mit Schraubensatz und O-Ring