

AFS 100 G 3/4

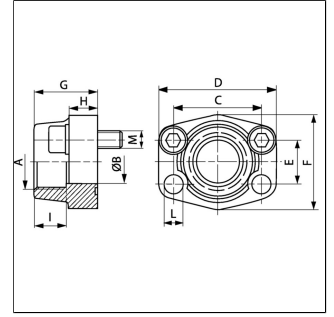
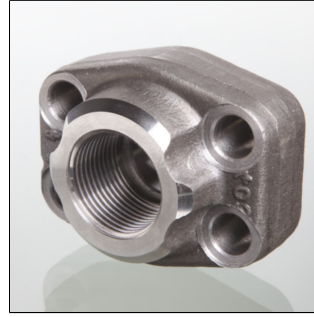
SAE-Flansch 3/4" IGR3/4" 3000PSI

HANSA FLEX

Stand: 16.12.20

Eigenschaften

Bauart	SAE-Einschraubflansch
Bauform	gerade
Norm	SAE J 518 C ISO 6162
Befestigung	Schraubenbohrung
Druckreihe	3000 psi
Werkstoff	S 355 J2 G3
Oberfläche	schwarz geölt



Produktdetails

Baugröße	3/4"
Ø B (mm)	19
M metr.	M 10 x 35
G (mm)	36
D (mm)	65
H (mm)	18
E (mm)	22.2

A	G 3/4" -14
PB (bar)	350
C (mm)	47.6
M unc	3/8" x 1.1/2"
L (mm)	11
F (mm)	50

PB = max. Betriebsdruck (bar)

Hinweis

Der angeführte maximale Betriebsdruck ist bezogen auf den Flansch! Der tatsächliche Betriebsdruck wird bestimmt durch das Rohr (Wandstärke) sowie die Güte des Rohres!
Empfohlene Schrauben sind in den Spalten M (metr) oder M (unc) aufgeführt.

Lieferumfang

nur Flansch