

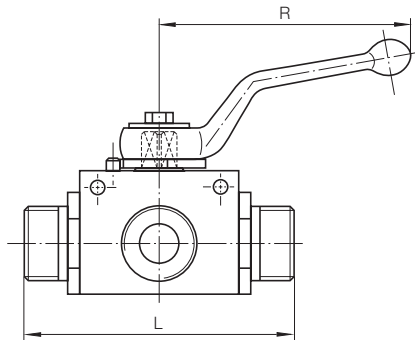
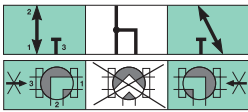


**Werkstoff:**

Gehäuse: Stahl  
Schaltwelle: Stahl

**Dichtungen:**

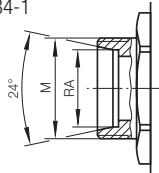
Schaltkugel: POM  
Schaltwelle: NBR



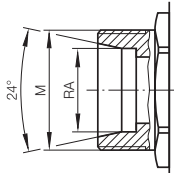
**Umschaltkugelhahn ValCon®**

**Anschlussart**

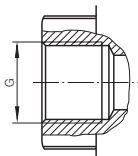
Für lötlöse Rohrverschraubung,  
DIN 2353, leichte Reihe,  
ISO 8434-1



Für lötlöse Rohrverschraubung,  
DIN 2353, schwere Reihe,  
ISO 8434-1



Whitworth-Rohrgewinde (BSP),  
DIN EN ISO 228-1



DN	Rohr-Ø [mm]	Gewinde	Länge L [mm]	Hebellänge R [mm]	Betriebsdruck [bar]	Artikelnummer L-Bohrung
8	10	M 16 x 1,5	74	108	315	VC-KHU3-10L-8-L
10	12	M 18 x 1,5	74	108	315	VC-KHU3-12L-10-L
<b>12</b>	<b>15</b>	<b>M 22 x 1,5</b>	<b>82</b>	<b>108</b>	<b>315</b>	<b>VC-KHU3-15L-12-L</b>

12	16	M 24 x 1,5	86	108	315	VC-KHU3-16S-12-L
16	20	M 30 x 2	90	155	315	VC-KHU3-20S-16-L

6	-	1/4"	69	108	315	VC-KHU3-G14I-6-L
10	-	3/8"	72	108	315	VC-KHU3-G38I-10-L
12	-	1/2"	83	108	315	VC-KHU3-G12I-12-L
20	-	3/4"	95	170	315	VC-KHU3-G34I-20-L
25	-	1"	113	170	315	VC-KHU3-G1I-25L

**i Praxis-Tipp**

Das Umschalten darf nur drucklos erfolgen.

**✓ Vorteile**

Präzises Umschalten durch optimal justiertes Drehmoment und ergonomischem Handgriff. Befestigungsbohrungen mit Gewinde (5mm Durchgangsbohrung, beidseitig Gewindefacklochbohrung M6) schaffen vielfältige Befestigungsmöglichkeiten. Kugelhähne sind geschützt durch Staub- und Gewindefackelkappen.



**Clever Qualität einkaufen**

Aktuelle Sortimentsergänzungen finden Sie im InduShop