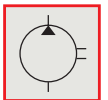
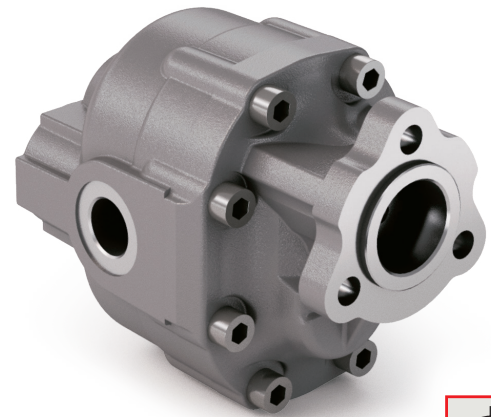
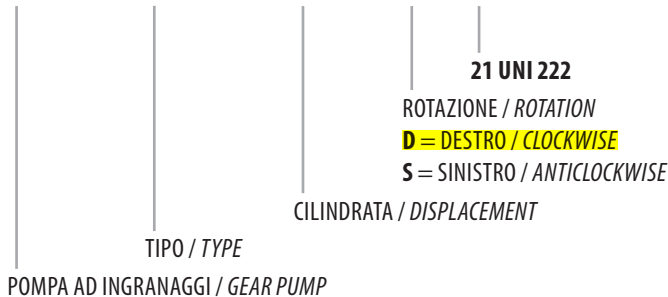


## 21 UNI 222

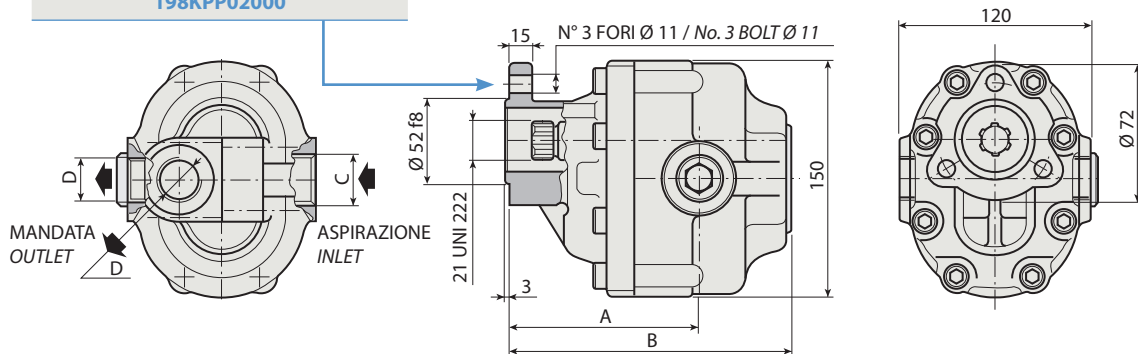
CODICE DI ORDINAZIONE / ORDERING CODE

**200 FZO XXX X 0**



<b>FZO 15</b>	<b>FZO 36</b>	<b>FZO 65</b>
<b>FZO 22</b>	<b>FZO 43</b>	<b>FZO 90</b>
<b>FZO 27</b>	<b>FZO 57</b>	<b>FZO 110</b>

KIT ACCOPPIAMENTO POMPA UNI/PTO UNI  
COUPLING KIT UNI PUMP/UNI PTO  
**198KPP02000**



### CARATTERISTICHE E DATI TECNICI / SPECIFICATIONS AND TECHNICAL DATA

TIPO TYPE	CODICE / CODE		CILINDRATA DISPLACEMENT cm <sup>3</sup> /rev.	A mm	B mm	C ASPIRAZIONE INLET	D MANDATA OUTLET	PESO WEIGHT kg
	ROTAZIONE DESTRA CLOCKWISE ROT.	ROTAZIONE SINISTRA ANTICLOCKWISE ROT.						
<b>FZO 15</b>	<b>200FZ0015D0</b>	<b>200FZ0015S0</b>	15	96.5	142.5	3/4" G	1/2" G	8.4
<b>FZO 22</b>	<b>200FZ0022D0</b>	<b>200FZ0022S0</b>	22	99.5	147.5	3/4" G	1/2" G	8.9
<b>FZO 27</b>	<b>200FZ0027D0</b>	<b>200FZ0027S0</b>	27	105	152.5	3/4" G	1/2" G	9
<b>FZO 36</b>	<b>200FZ0036D0</b>	<b>200FZ0036S0</b>	<b>36</b>	<b>101.5</b>	<b>157.5</b>	<b>3/4" G</b>	<b>1/2" G</b>	<b>9.1</b>
<b>FZO 43</b>	<b>200FZ0043D0</b>	<b>200FZ0043S0</b>	43	104.5	162.5	1" G	3/4" G	10.2
<b>FZO 57</b>	<b>200FZ0057D0</b>	<b>200FZ0057S0</b>	57	111.5	172.5	1" G	3/4" G	11.1
<b>FZO 65</b>	<b>200FZ0065D0</b>	<b>200FZ0065S0</b>	65	116.5	177.5	1" G	3/4" G	11.5
<b>FZO 90</b>	<b>200FZ0090D0</b>	<b>200FZ0090S0</b>	84	126	192.5	1" 1/4 G	1" G	12.6
<b>FZO 110</b>	<b>200FZ0110D0</b>	<b>200FZ0110S0</b>	105	138	204.5	1" 1/4 G	1" G	13.7

KIT RASAMENTI / THRUST PLATES KIT CODICE / CODE 20601800000

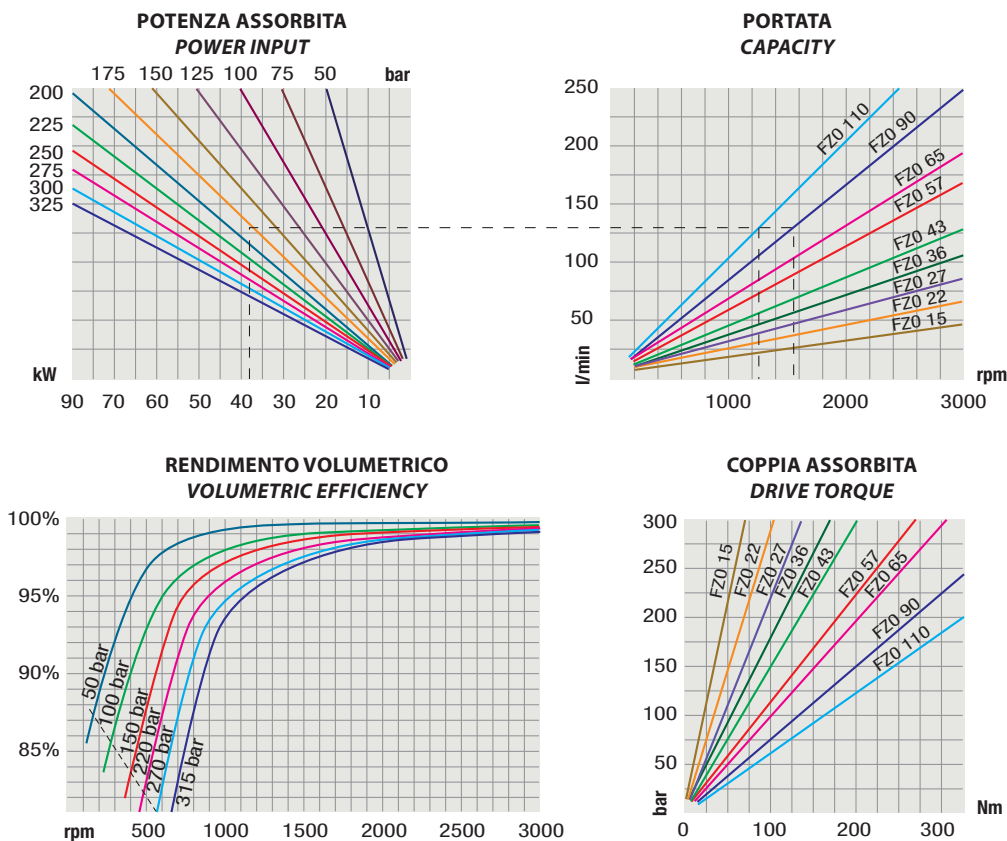
KIT GUARNIZIONI COMPLETO / COMPLETE SEALS KIT CODICE / CODE 21901000000

Per la scelta dei raccordi orientabili vedi pag. 212-213 / For the selection of adjustable fittings see page 212-213

- A richiesta possono essere fornite le pompe ad ingranaggi con le guarnizioni HNBR per climi freddi (-40 °C).
- On request our gear pumps may be supplied with HNBR seals for cold climates (-40 °C).

TIPO / TYPE			FZO 15	FZO 22	FZO 27	FZO 36	FZO 43	FZO 57	FZO 65	FZO 90	FZO 110	
Cilindrata <i>Displacement</i>	Vg	cm <sup>3</sup> /n cm <sup>3</sup> /rev.	15	22	27	36	43	57	65	84	105	
Pressione massima continua <i>Max continuous operating pressure</i>	P1		315	305	300	300	280	240	220	210	180	
Pressione massima intermittente <i>Max intermittent operating pressure</i>	(max 30 s)	P2	bar	340	330	325	325	305	265	240	230	200
Pressione massima di picco <i>Max peak pressure</i>	(≤ 0.1 s)	P3		450	450	450	450	400	380	350	300	250
Velocità massima intermittente <i>Max intermittent speed</i>	(P ≤ 20 bar)	n3		4000	4000	3500	3500	3500	3500	3500	3000	
Velocità massima continua <i>Max continuous speed</i>	(≤ P1)	n1	n/min r.p.m.	2500	2500	2200	2200	2000	1800	1500	1500	
Velocità minima intermittente <i>Min intermittent speed</i>	(≤ P2 x 0.5) (max 30 s)	n4		450	450	350	350	300	300	300	300	

**DIAGRAMMI / DIAGRAMS**



RILIEVI ESEGUITI CON OLIO ISO VG 46 A 50° C ( $\nu = 30$  cSt)  
THE ABOVE SPECIFICATIONS REFER TO OIL TYPE ISO VG 46 AT 50° C ( $\nu = 30$  cSt)