

## Technische Daten *Technical datas*

Typ <i>Type</i>	EPMV 315	EPMV 400	EPMV 500	EPMV 630	EPMV 800	
Schluckvolumen <i>Displacement cm<sup>3</sup>/U ccm/rev [in<sup>3</sup>/rev]</i>	314,5 [19.18]	400,9 [24.45]	499,6 [30.48]	629,1 [38.38]	801,8 [48.91]	
Max. Drehzahl <i>Max. Speed</i> U/min <i>RPM</i>	Dauerbetrieb <i>Continuous working</i>	510	500	400	320	250
	Intermittierend* <i>Intermittent *</i>	630	600	480	380	300
Max. Drehmoment <i>Max. Torque</i> daNm [lb-in]	Dauerbetrieb <i>Continuous working</i>	92 [8150]	118 [10450]	146 [12950]	166 [14700]	188 [16650]
	Intermittierend* <i>Intermittent *</i>	111 [9800]	141 [12500]	176 [15550]	194 [17150]	211 [18650]
	Spitze ** <i>Peak **</i>	129 [11400]	164 [14500]	205 [18150]	221 [19550]	247 [21850]
Max. Leistungsabgabe <i>Max. Output</i> kW [HP]	Dauerbetrieb <i>Continuous working</i>	42,5 [57.0]	53,5 [71.7]	53,5 [71.7]	48,0 [64.4]	42,5 [57.0]
	Intermittierend* <i>Intermittent *</i>	51,0 [68.4]	64,0 [85.8]	64,0 [85.8]	56,0 [75.0]	48,0 [64.4]
Max. Druckgefälle <i>Max. Pressure drop</i> bar [PSI]	Dauerbetrieb <i>Continuous working</i>	200 [2900]	200 [2900]	200 [2900]	180 [2610]	160 [2320]
	Intermittierend* <i>Intermittent *</i>	240 [3480]	240 [3480]	240 [3480]	210 [3050]	180 [2610]
	Spitze ** <i>Peak **</i>	280 [4060]	280 [4060]	280 [4060]	240 [3480]	210 [3050]
Max. Ölstrom <i>Max. Oil flow</i> l/min <i>lpm</i> [GPM]	Dauerbetrieb <i>Continuous working</i>	160 [42.3]	200 [52.8]	200 [52.8]	200 [52.8]	200 [52.8]
	Intermittierend* <i>Intermittent *</i>	200 [52.8]	240 [63.4]	240 [63.4]	240 [63.4]	240 [63.4]
Max. Eingangsdruck <i>Max. Inlet pressure</i> bar [PSI]	Dauerbetrieb <i>Continuous working</i>	210 [3050]	210 [3050]	210 [3050]	210 [3050]	210 [3050]
	Intermittierend* <i>Intermittent *</i>	250 [3625]	250 [3625]	250 [3625]	250 [3625]	250 [3625]
	Spitze ** <i>Peak **</i>	300 [4350]	300 [4350]	300 [4350]	300 [4350]	300 [4350]
Max. Druck auf die Wellendichtung (ohne Leckölleitung) oder max. Druck in der Leckölleitung <i>Max. return pressure without drain line or max. pressure in drain line</i> bar [PSI]	Dauerb. <i>Continuous</i> 0-100 U/min <i>RPM</i>	60 [870]	60 [870]	60 [870]	60 [870]	60 [870]
	Dauerb. <i>Continuous</i> 100-300 U/min <i>RPM</i>	30 [435]	30 [435]	30 [435]	30 [435]	30 [435]
	Dauerb. <i>Continuous</i> > 300 U/min <i>RPM</i>	20 [290]	20 [290]	20 [290]	20 [290]	20 [290]
	Int.* <i>Int. *</i> 0-max. U/min <i>RPM</i>	75 [1100]	75 [1100]	75 [1100]	75 [1100]	75 [1100]
Max. Rücklaufdruck mit Leckölleitung <i>Max. Return pressure with drain line</i> bar [PSI]	Dauerbetrieb <i>Continuous working</i>	140 [2040]	140 [2040]	140 [2040]	140 [2040]	140 [2040]
	Intermittierend* <i>Intermittent *</i>	175 [2540]	175 [2540]	175 [2540]	175 [2540]	175 [2540]
	Spitze ** <i>Peak **</i>	210 [3050]	210 [3050]	210 [3050]	210 [3050]	210 [3050]
Max. Anlaufdruck mit unbelasteter Welle <i>Max. starting pressure with unloaded shaft</i> bar [PSI]	8 [120]	8 [120]	8 [120]	8 [120]	8 [120]	
Min. Anlaufmoment bei max. Druckgefälle <i>Min. starting torque at max. pressure drop</i> daNm [lb-in]	Dauerbetrieb <i>Continuous working</i>	71 [6300]	91 [8100]	113 [10000]	133 [11800]	151 [13400]
	Intermittierend* <i>Intermittent *</i>	85 [7500]	109 [9600]	136 [12000]	155 [13700]	170 [15000]
Min. Drehzahl *** <i>Min speed ***</i> U/min <i>RPM</i>	10	9	8	6	5	

\* Intermittierend: Betrieb max. 10% pro Minute

\*\* Spitze: max. 1% pro Minute

\*\*\* Für Drehzahlen kleiner der min. Drehzahl sprechen Sie uns bitte an.

- Intermittierende Druckgefälle und Ölströme dürfen nicht gleichzeitig erreicht werden.

- Minimale Viskosität 13 mm<sup>2</sup>/s [70 SUS] bei 50° C [122° F]

- Maximale Öltemperatur während des Betriebs 82° C [180° F]

- Die Lebensdauer der Motoren kann erhöht werden, wenn die Antriebswelle 10-15 Minuten vor voller Belastung frei läuft.

\* *Intermittent: Working max. 10% per minute*

\*\* *Peak: max. 1% per minute*

\*\*\* *For speeds lower than given, please consult us.*

- *Intermittent speed and pressure should not occur simultaneously.*

- *Recommended minimum oil viscosity 13 mm<sup>2</sup>/s [70 SUS] at 50° C [122° F]*

- *Recommended maximum system operating temperature is 82° C [180° F]*

- *To assure optimum motor life fill with fluid prior to loading and run at moderate load and speed for 10-15 minutes.*

**Gewichte kg [lb]**  
**Weights kg [lb]**

Typ Type	EPMV 315	EPMV 400	EPMV 500	EPMV 630	EPMV 800
EPMV	31,8 [70.1]	32,6 [71.9]	33,5 [73.8]	34,9 [76.9]	36,5 [80.5]
EPMV-W	32,4 [71.4]	33,2 [73.2]	34,1 [75.2]	35,5 [78.3]	37,1 [81.8]
EPMV-S	22,7 [50.0]	23,5 [51.8]	24,4 [53.8]	25,6 [56.4]	27,7 [61.1]

### Bestellcode EPMV® Ordercode EPMV®

▶ **EPMV**    **V**    **800**

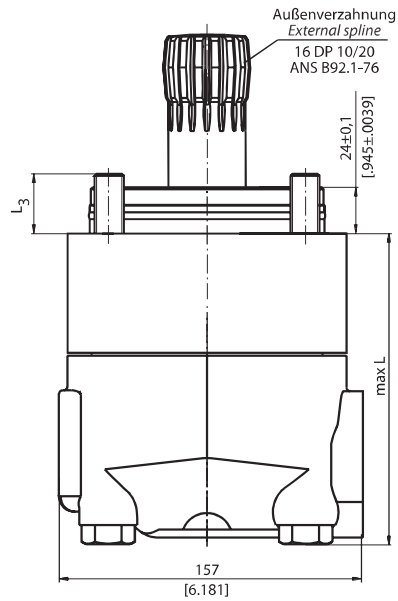
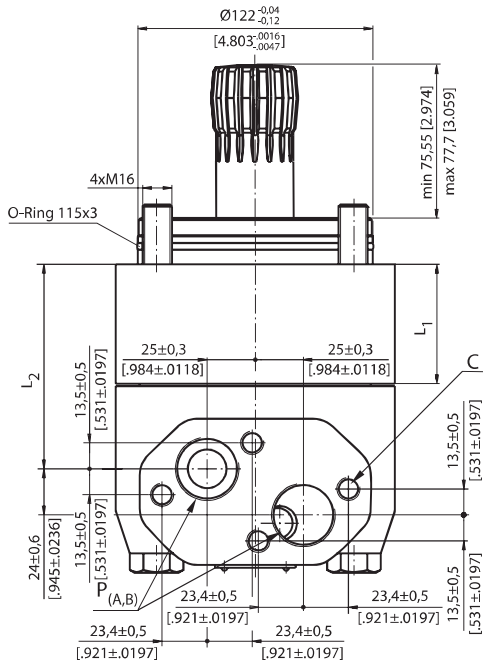
<b>EPMV</b>	<b>1</b>	<b>2</b>	<b>3</b>	<b>4</b>	<b>5</b>
-------------	----------	----------	----------	----------	----------

<b>Pos. 1</b>	Montageflansch <i>Mounting flange</i>
<b>frei omit</b>	Quadratflansch, vier Befestigungslöcher <i>Square flange, four holes</i>
<b>C</b>	SAE C <i>SAE C</i>
<b>W</b>	Radflansch <i>Wheel flange</i>
<b>S</b>	Kurzeinbau <i>Short mount</i>
<b>V</b>	Sehr kurzer Einbau <i>Very short mount</i>
<b>Pos. 2</b>	Schluckvolumen <i>Displacement</i>
<b>315</b>	314,5 cm <sup>3</sup> /U <i>ccm/rev</i> [19.18 in <sup>3</sup> /rev]
<b>400</b>	400,9 cm <sup>3</sup> /U <i>ccm/rev</i> [24.45 in <sup>3</sup> /rev]
<b>500</b>	499,6 cm <sup>3</sup> /U <i>ccm/rev</i> [30.48 in <sup>3</sup> /rev]
<b>630</b>	629,1 cm <sup>3</sup> /U <i>ccm/rev</i> [38.38 in <sup>3</sup> /rev]
<b>800</b>	801,8 cm <sup>3</sup> /U <i>ccm/rev</i> [48.91 in <sup>3</sup> /rev]
<b>Pos. 3</b>	Abtriebswelle * <i>Shaft *</i>
<b>frei omit</b>	Für S und V Flansch <i>For S and V flange</i>
<b>C</b>	Zylindrisch Ø50, Passfeder A14x9x70 DIN 6885 <i>Cylindrical Ø50, parallel key A14x9x70 DIN 6885</i>

<b>CO</b>	Zylindrisch Ø2 1/4", Passfeder 1/2" x 1/2" x 2 1/4" BS46 <i>Cylindrical Ø2 1/4", parallel key 1/2" x 1/2" x 2 1/4" BS46</i>
<b>K</b>	Konisch 1:10 Ø60, Passfeder B16x10x32 DIN 6885 <i>Tapered 1:10 Ø60, parallel key B16x10x32 DIN 6885</i>
<b>SH</b>	Verzahnt Ø2 1/8", ANS B92.1-1970 <i>Splined Ø2 1/8", ANS B92.1-1970</i>
<b>Pos. 4</b>	Sonderausführungen <i>Special features</i>
<b>RS</b>	Drehzahlsensor <i>Speed sensor</i>
<b>T</b>	Tachowelle <i>Tacho connection</i>
<b>LL</b>	Geringeres Lecköl <i>Low Leakage</i>
<b>LSV</b>	Ventil für geringe Drehzahlen <i>Low speed valve</i>
<b>R</b>	Drehrichtung umgedreht <i>Reverse rotation</i>
<b>P</b>	Lackiert (Farbe auf Anfrage) <i>Paint (Colour on request)</i>
<b>PC</b>	Korrosionsschutzfarbe (Farbe auf Anfrage) <i>Corrosion protected paint (Colour on request)</i>
<b>Pos. 5</b>	Design Serie <i>Design series</i>
<b>frei omit</b>	Betriebsspezifisch <i>Factory specified</i>

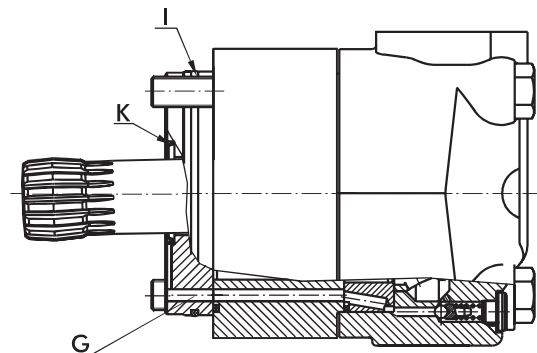
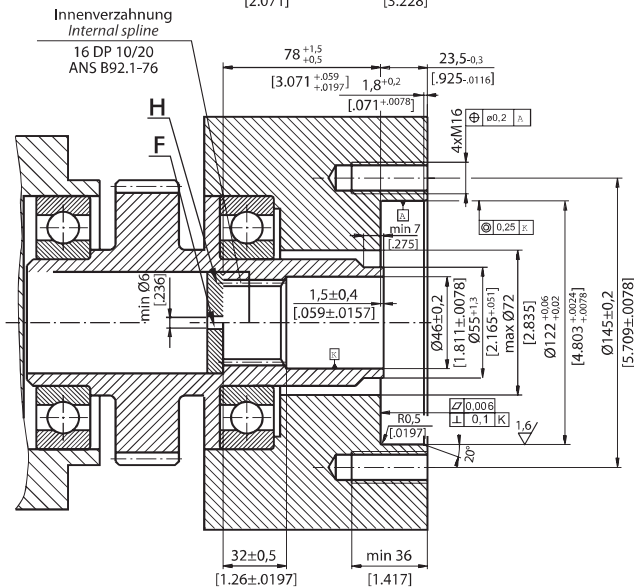
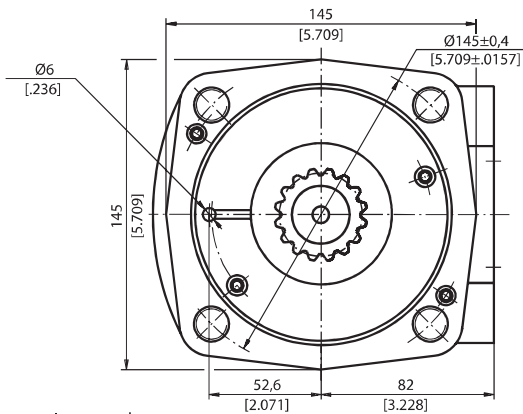
\* Zulässige Momentabgabe darf nicht überschritten werden  
*Permissible output torque should not be exceeded*

**Einbaumaße EPMV-V mm [in.]**  
**Dimensions EPMV-V mm [in.]**



- C: 4xM12 - 12mm [.47 in] tief deep  
 P (A,B): 2xG1 - 20mm [.79 in] tief deep  
 T: G1/4 - 12 mm [.47 in] tief deep

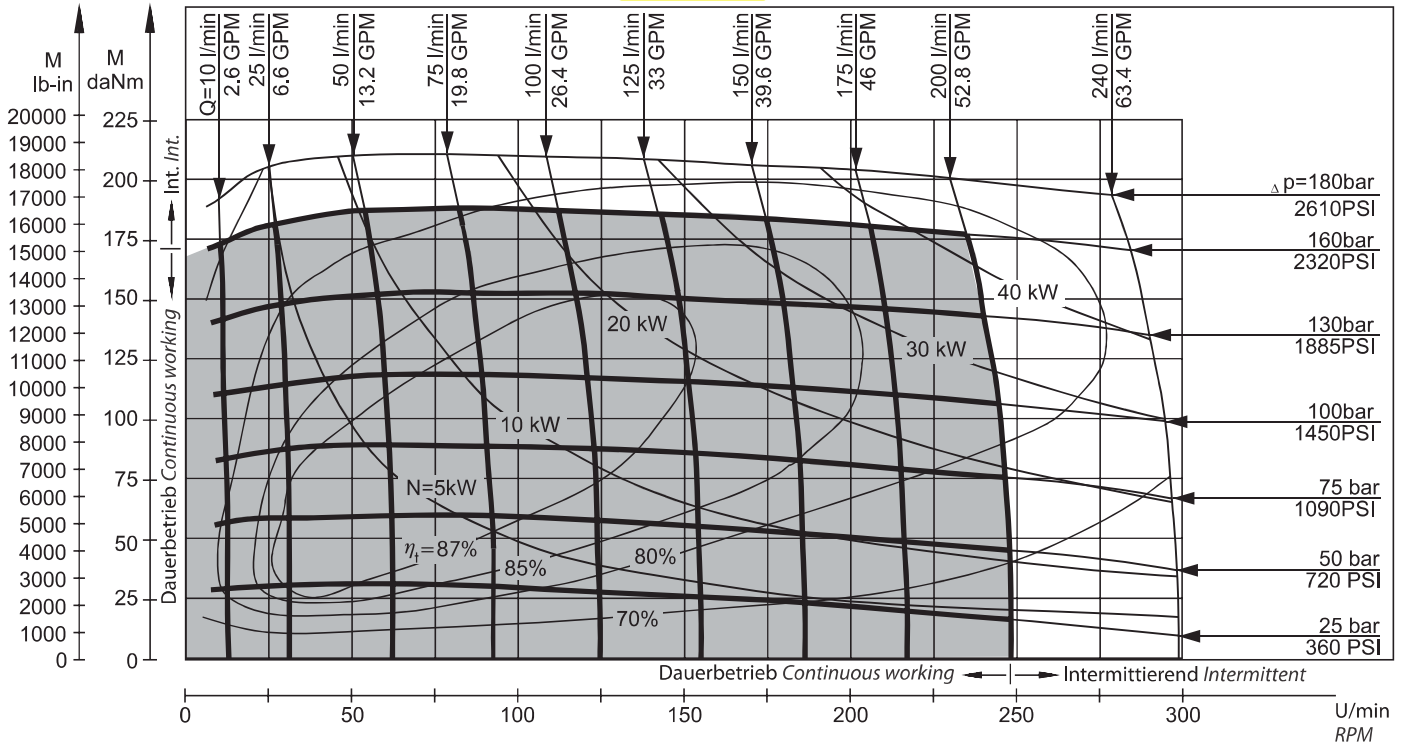
Typ Type	L mm [in]	L <sub>2</sub> mm [in]	L <sub>3</sub> mm [in]	L <sub>1</sub> mm [in]
EPMV-V 315	121,5 [4.78]	68,0 [2.68]	29,5 [1.16]	22,0 [.87]
EPMV-V 400	128,5 [5.06]	75,0 [2.95]	32,5 [1.28]	29,0 [1.14]
EPMV-V 500	136,5 [5.37]	83,0 [3.27]	34,5 [1.36]	37,0 [1.46]
EPMV-V 630	147,0 [5.79]	93,0 [3.66]	34,0 [1.34]	47,5 [1.87]
<b>EPMV-V 800</b>	<b>161,0 [6.34]</b>	<b>107,5 [4.23]</b>	<b>30,0 [1.18]</b>	<b>61,5 [2.42]</b>



- F: Ölzirkulationsloch  
Oil circulation hole  
H: Gehärtete Anschlagplatte  
Hardened stop plate

- G: Innerer Leckölkanal  
Internal drain channel  
I: O-Ring 140x3  
[5.512 x .118 in]  
K: Konischer Dichtring  
Conical seal ring

## EPMV 800



Die Leistungsdiagramme werden bei einem Rücklaufdruck von 5-10 bar [72.5-145 PSI] erreicht. Kinematische Viskosität des Hydrauliköls 32 mm<sup>2</sup>/s [150 SUS] bei 50° C [122° F]

The function diagrams data is for average performance of randomly selected motors at back pressure 5-10 bar [72.5-145 PSI] and oil viscosity of 32 mm<sup>2</sup>/s [150 SUS] at 50° C [122° F]