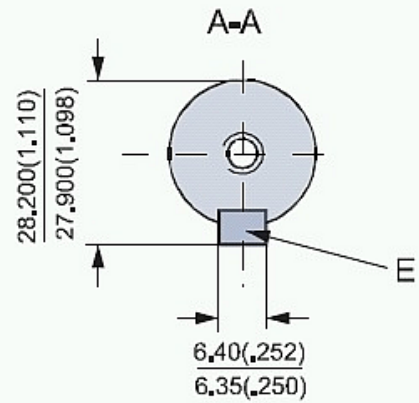


B: Zylindrische Welle
1 in

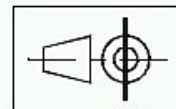
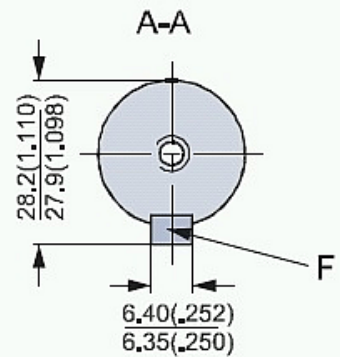
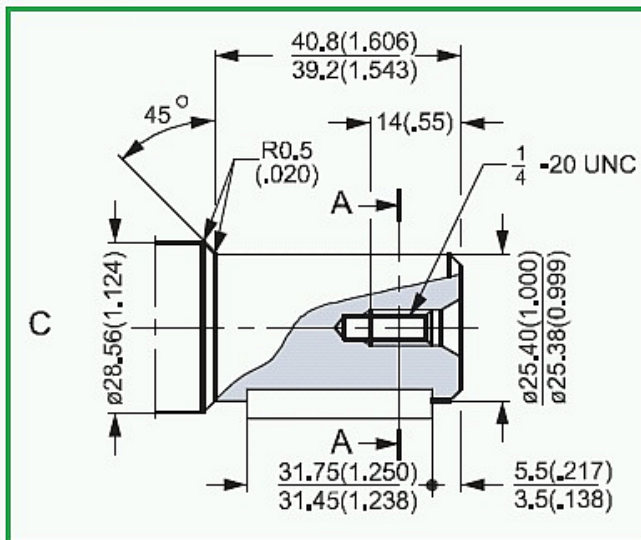
E: Passfeder
 $\frac{1}{4} \times \frac{1}{4} \times 1\frac{1}{4}$ in
B.S. 46



US-Ausführung

C: Zylindrische Welle
1 in

F: Passfeder
 $\frac{1}{4} \times \frac{1}{4} \times 1\frac{1}{4}$ in
B.S. 46



151-1842.10