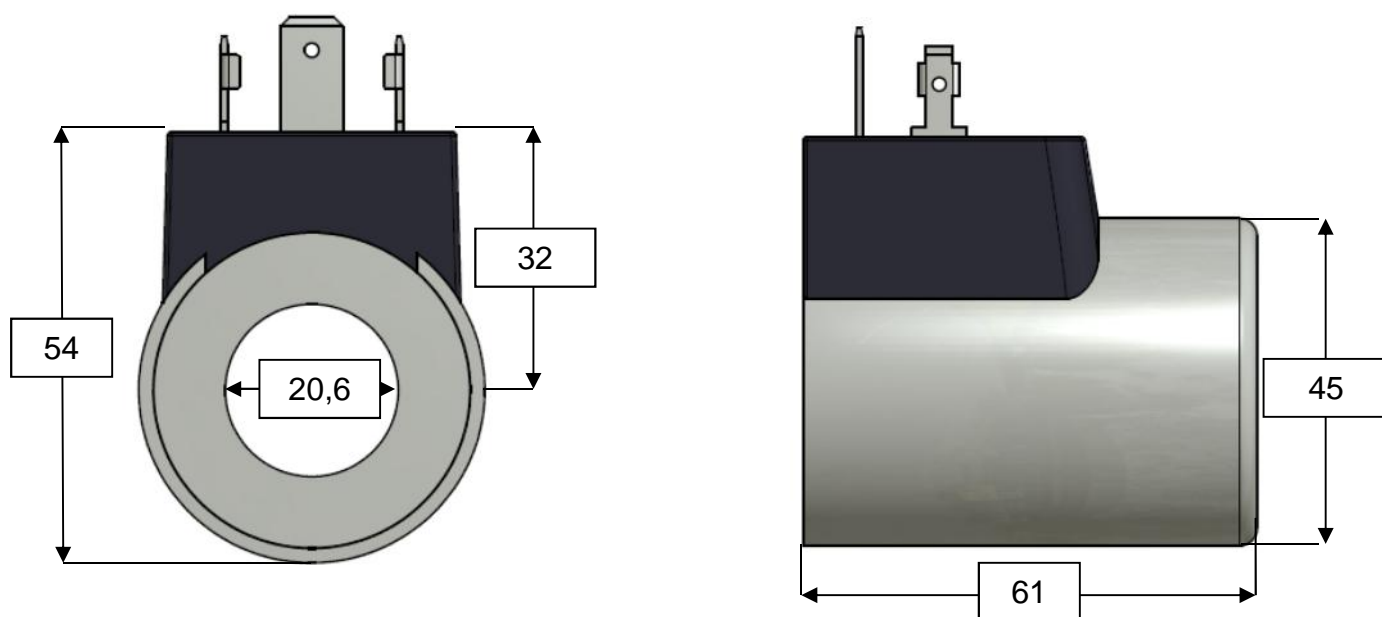


Magnetspule HH-Artikelnummer: **78611028**

Anschlussart (G): DIN Stecker nach EN175-301-803



Schutzart (mit Stecker) IP	
Spule abgesetzt	Nein
Einschaltdauer	100% ED
max. Umgebungstemperatur [°C]	100°C
Nennspannung (VDC)	12 VDC
Spulenleistung (Watt)	18
Nennwiderstand (Ohm)	5
Nennstrom (Amp)	1,5
Gewicht (kg)	0,338
Durchmesser Spule (mm)	45
Durchmesser Spulenkern (mm)	20,6
Spulenhöhe (mm)	61

