

F1-25 bis -101, ISO

Technische Daten

F1 Nenngröße-	25	41	51	61	81	101
Verdrängungsvolumen [cm³/U]	25,6	40,9	51,1	59,5	81,6	102,9
Max. Förderstrom¹⁾ [l/min]						
bei 350 bar	67	98	112	131	163 ³⁾	185 ³⁾
bei 400 bar	56	86	97	113	143	160
Max. Betriebsdruck [bar]						
- Dauerbetrieb	350	350	350	350	350	350
- Höchstdruck	400	400	400	400	400	400
Drehzahl [U/min]						
- im Kurzschluß (niedr. Druck)	2700	2700	2700	2700	2300	2300
- Max. Drehzahl bei 350 bar ²⁾	2600	2400	2200	2200	2000 ³⁾	1800 ³⁾
- Max. Drehzahl bei 400 bar ²⁾	2200	2100	1900	1900	1750	1550 ³⁾
Antriebsmoment¹⁾ [Nm]						
bei 350 bar	142	227	284	331	453	572
bei 400 bar	163	260	324	378	518	653
Leistung [kW]						
- Dauerbetrieb	31	46	52	61	76	86
- Höchstleistung ⁴⁾	39	57	66	76	95	108
Gewicht [kg]	8,5	8,5	8,5	8,5	12,5	12,5

1) Theoretische Werte

2) Bei einem Ansaugdruck von 1,0 bar (absolut) bei Verwendung von Mineralöl mit einer Betriebsviskosität von 30 mm²/s (cSt).

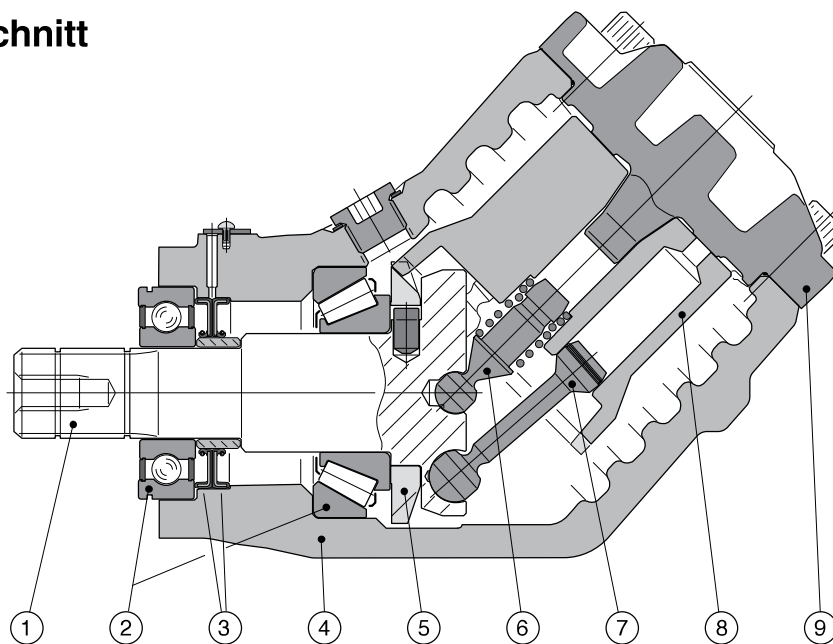
3) Bei 2 1/2" Sauganschluss.

Mit 2" Sauganschluss: F1-81 – max. 1400 U/min (Q ≈ 120 l/min);
 F1-101 – max. 1000 U/min (Q ≈ 120 l/min).

4) Max 6 Sekunden während einer Minute.

NB: Geräuschpegelinformationen erteilt die Parker Hannifin.

Pumpenquerschnitt



1. Welle

2. Lagerungen

3. Wellendichtung

4. Gehäuse

5. Zahnkranz

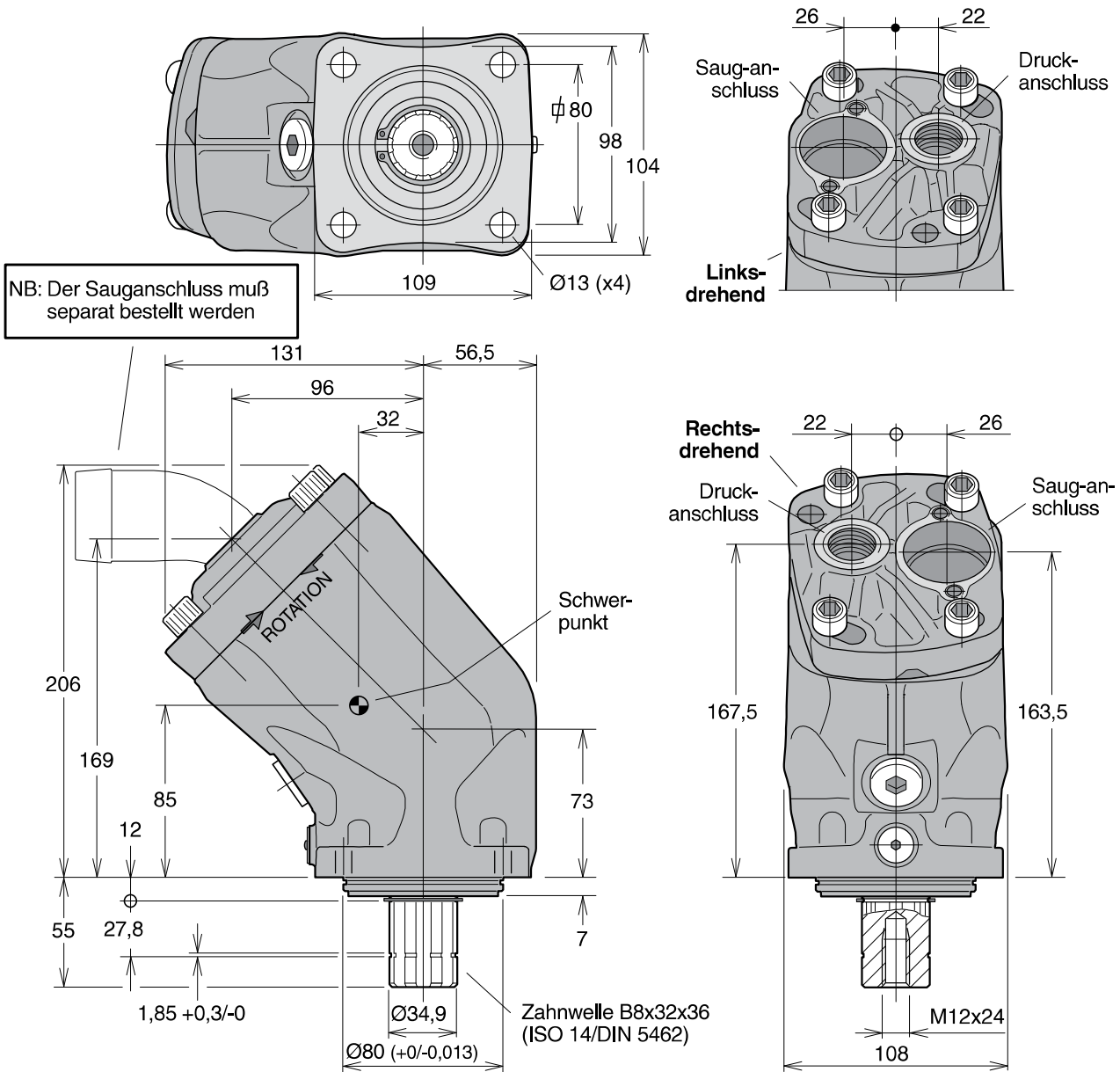
6. Andrückzapfen

7. Kolben mit Kolbenring

8. Kolbentrommel

9. Enddeckel

F1-25, -41, -51 und -61



Bestellschlüssel

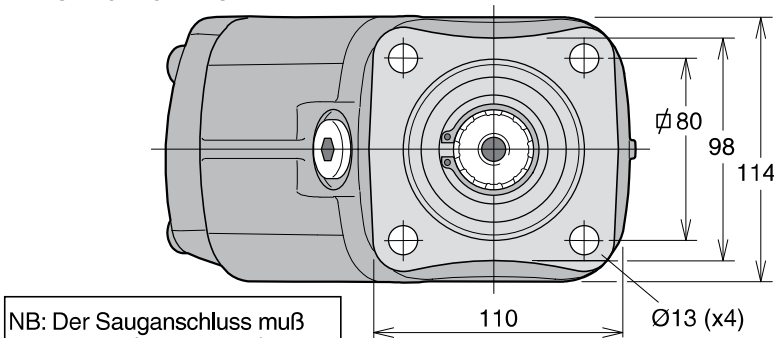
Beispiel: **F1-81-R**
 F1-Nenngröße
25, 41, 51, 61, 81 oder 101
 Drehrichtung
R Rechtsdrehend
L Linksdrehend

Standardausführungen

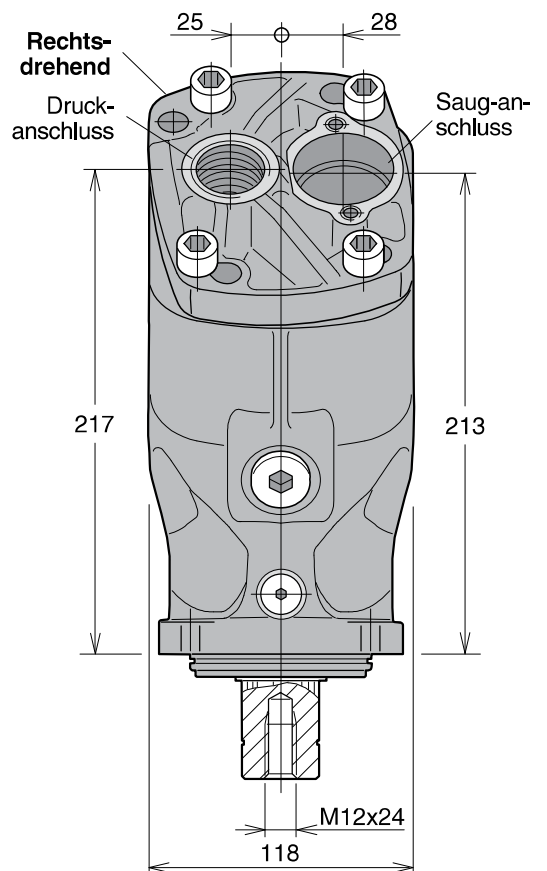
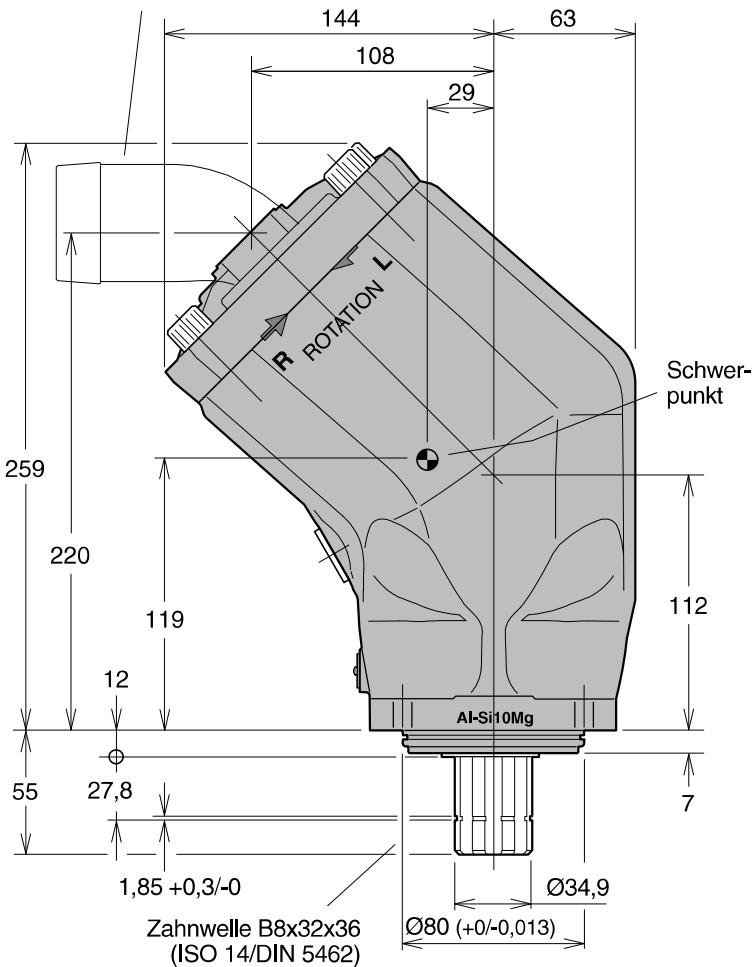
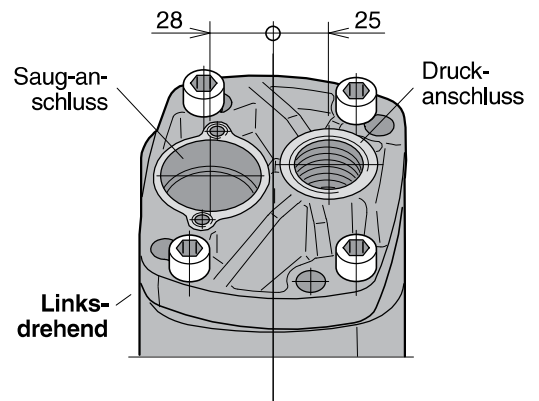
Bezeichnung	Bestellnr.
F1-25-R	378 1024
F1-25-L	378 1025
F1-41-R	378 1040
F1-41-L	378 1041
F1-51-R	378 1050
F1-51-L	378 1051
F1-61-R	378 1060
F1-61-L	378 1061

NB: Der Sauganschluss muß separat bestellt werden. Siehe Kapitel 11.

F1-81 und -101



NB: Der Sauganschluss muß separat bestellt werden



4

Anschlüsse

Nenngröße	Druckanschluss ¹⁾
-25	3/4"
-41	3/4"
-51	3/4"
-61	3/4"
-81	1"
-101	1"

1) R-Gewinde (Druckanschluss nicht inkludiert)

Standardausführungen

Bezeichnung	Bestellnr.
F1-81-R	378 1080
F1-81-L	378 1081
F1-101-R	378 1100
F1-101-L	378 1101

NB: Der Sauganschluss muß separat bestellt werden. Siehe Kapitel 11.