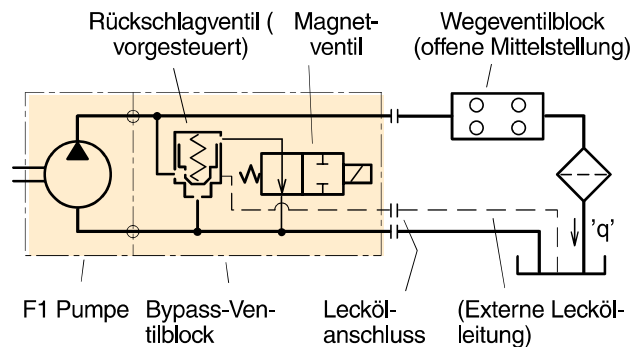


Bypass-Ventile BPV-F1 und T1

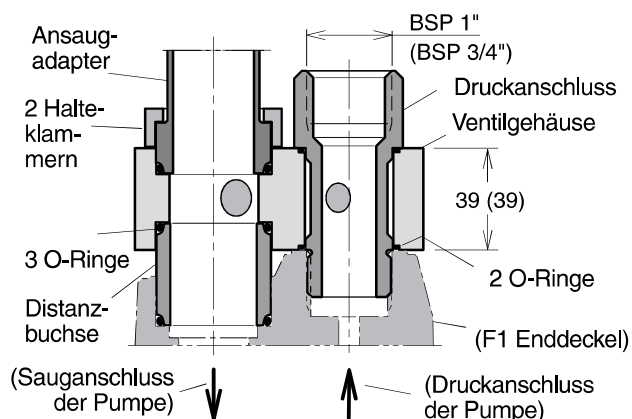
- Mit einem Bypass-Ventil ausgerüstete F1-Pumpe eignet sich für Konstantdruck-Anwendungen, wenn die Pumpe z.B. über Kardanwelle durch die Kurbelwelle angetrieben wird oder an den Motor-Nebenantrieb angeschlossen ist.
- Das BPV (Bypass-Ventil) wird während konstanter Anwendung bei max. Drehzahl des normalen Betriebes nicht angesteuert. Das Hydrauliksystem ist nicht für den großen Durchfluss, der normalerweise auftritt, ausgelegt.
- Das Bypass-Ventil verbindet Ansaug- und Druckanschluss der Pumpe. Nur eine geringe Ölmenge strömt durch das System zum Tank.
- Das Ventil wird über einen ‚Banjo‘-Anschluss bzw. eine Distanzbuchse mit 2 Imbusschrauben direkt an den Druck- bzw. Ansauganschluss der Pumpe angeschlossen.
- Das symmetrische Bypass-Ventil läßt sich um 180° drehen, so daß Kollisionen mit Fahrgestellteilen verhindert werden können.
- Das Ventil läßt sich nur bei unbelastetem System aktivieren bzw. deaktivieren (über das Magnetventil). Es funktioniert bei offener Mittelstellung und bewirkt geringen Druckabfall bei niedrigem Durchfluß.

WICHTIGER HINWEIS!

- Um einen Kühlstrom durch den Hydraulik-Kreislauf zu gewährleisten, **muß** der Leckölanschluss am BPV-F1 angeschlossen werden und direkt zum Tank geführt werden. (siehe BPV-F1 Installation Information Bulletin MSG30-8227-INST/UK/DE, nebenstehenden Schaltplan und Explosionszeichnung).
- Bevor der Sauganschluss montiert wird, müssen die beiden Druckanschlüsse eingeschraubt sein. (Anzugmoment 50 Nm)



Schaltplan Bypass-Ventil.



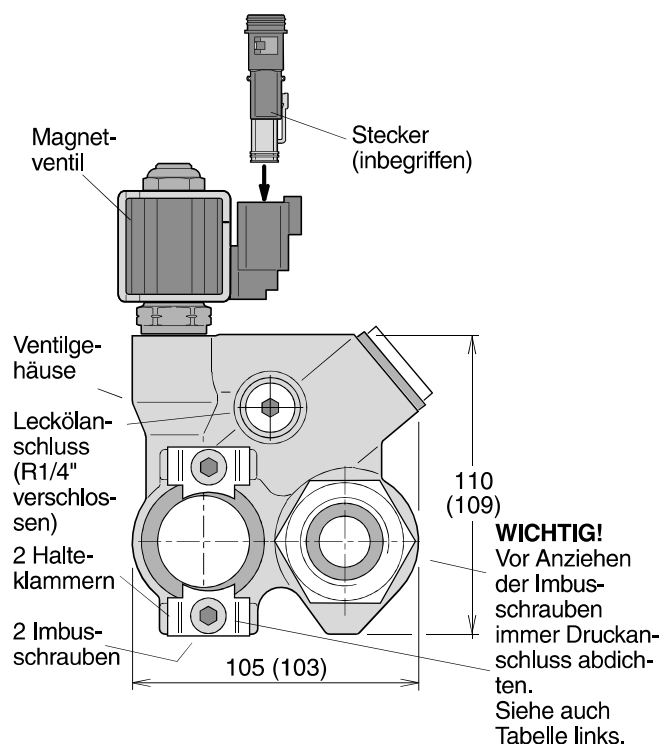
BPV-F1 und BPV-T1 Bypass-Ventil

Ohne Nothandbetätigung

Bypass-Ventil, Typ	BPV-F1-25 bis -101 und BPV-T1-81 und -121
Max. Arbeitsdruck	350 bar
Höchstdruck	400 bar
Magnetventil-Spannung (Option)	24 VDC, (12 VDC)
Erforderliche Leistung	14 W
Betriebsart	Magnetventil aktiv: Bypass-Ventil geschlossen

Bypass-Ventil	Spannung	Bestellnummer	Für F1 und T1 Größe	Drehmoment ¹⁾
BPV-F1, BPV-T1	24 VDC	378 7201	F1-25²⁾, -41, -51, -61 und T1-81	50 Nm
	12 VDC	378 7202		
	24 VDC	378 7203	F1-81, -101 und T1-121	100 Nm
	12 VDC	378 7204		
Lecköl-Anschluss Kit F1-025 ²⁾		378 1640	enthält Verschraubung, Dichtring und Drossel.	
Lecköl-Anschluss Kit übrige F1, T1 und F2		378 3039	enthält Verschraubung und Dichtring. N.B. Im kompletten Bypassventil enthalten.	

- 1) Drehmoment für Druckanschluss bis
 2) Der Lecköl-Anschluß-Kit **378 1640** für **F1-025** muß separat bestellt werden.



NB: Die Maßangaben beziehen sich auf BPV-F1-81; (die Maßangaben für BPV-F1-25 stehen in Klammern)
 Montage- und Querschnittszeichnung des Bypass-Ventils ohne Nothandbetätigung.

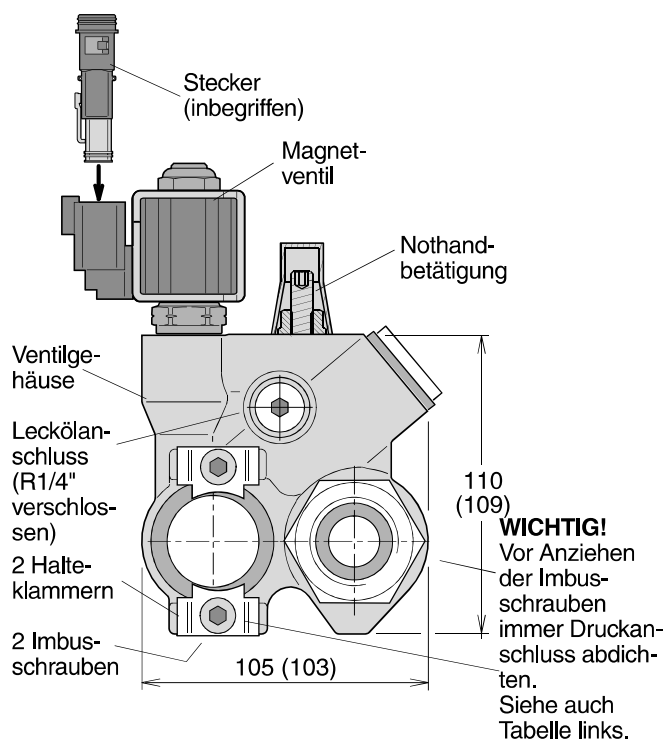
BPV-F1 und BPV-T1 Bypass-Ventil

Mit Nothandbetätigung

Bypass-Ventil, Typ	BPV-F1-25 bis -101 und BPV-T1-81 und -121			
Max. Arbeitsdruck	350 bar			
Höchstdruck	400 bar			
Magnetventil-Spannung	24 VDC			
Erforderliche Leistung	14 W			
Betriebsart	Magnetventil aktiv: Bypass-Ventil geschlossen			

Bypass-Ventil	Spannung	Bestellnummer	Für F1 und T1 Größe	Drehmoment ¹⁾
BPV-F1, BPV-T1	24 VDC	378 4179	F1-25²⁾, -41, -51, -61 und T1-81	50 Nm
	24 VDC	378 4180	F1-81, -101 und T1-121	100 Nm
Lecköl-Anschluss Kit F1-025 ²⁾		378 1640	enthält Verschraubung, Dichtring und Drossel.	
Lecköl-Anschluss Kit übrige F1, T1 und F2		378 3039	enthält Verschraubung und Dichtring. N.B. Im kompletten Bypassventil enthalten.	

- 1) Drehmoment für Druckanschluss bis
 2) Der Lecköl-Anschluß-Kit **378 1640** für **F1-025** muß separat bestellt werden.



NB: Die Maßangaben beziehen sich auf BPV-F1-81; (die Maßangaben für BPV-F1-25 stehen in Klammern)
 Montage- und Querschnittszeichnung des Bypass-Ventils mit Nothandbetätigung.