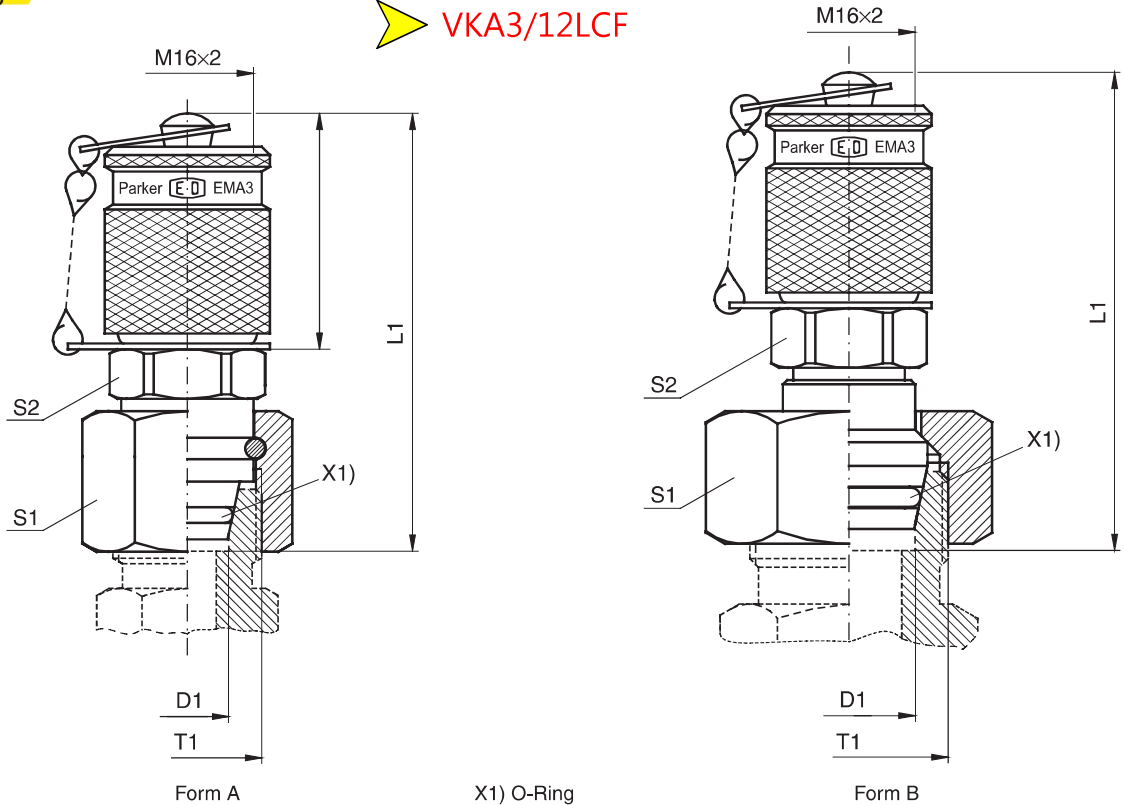


VKA3 Messanschluss mit Schraubkupplung M 16x2 für Konen

Serie 3

mit EO-Dichtkegel

➤ VKA3/12LCF



Bau- reihe	D1	T1	L1	S1	S2	Form	Gewicht g/1 St.	Bestellzeichen*	PN (bar) ¹⁾		DF**	
									CF	71	CF	71
L ³⁾	06	M 12x1,5	55	14	17	A	82	VKA3/06L	315	315	4	4
	08	M 14x1,5	51	17	17	A	82	VKA3/08L	315	315	4	4
	10	M 16x1,5	53	19	17	A	93	VKA3/10L	315	315	4	4
	12	M 18x1,5	53	22	17	A	107	VKA3/12L	315	315	4	4
	15	M 22x1,5	59	27	17	B	133	VKA3/15L	315	315	4	4
	18	M 26x1,5	59	32	17	B	163	VKA3/18L	315	315	4	4
	22	M 30x2,0	60	36	17	B	205	VKA3/22L	160	160	4	4
	28	M 36x2,0	64	41	17	B	269	VKA3/28L	160	160	4	4
	35	M 45x2,0	71	50	17	B	411	VKA3/35L	160	160	4	4
	42	M 52x2,0	72	60	17	B	592	VKA3/42L	160	160	4	4
S ⁴⁾	06	M 14x1,5	50	17	17	A	81	VKA3/06S	630	630	4	4
	08	M 16x1,5	52	19	17	A	88	VKA3/08S	630	630	4	4
	10	M 18x1,5	53	22	17	A	99	VKA3/10S	630	630	4	4
	12	M 20x1,5	54	24	19	A	121	VKA3/12S	630	630	4	4
	14	M 22x1,5	59	27	17	B	136	VKA3/14S	630	630	4	4
	16	M 24x1,5	58	30	17	B	156	VKA3/16S	400	400	4	4
	20	M 30x2,0	65	36	17	B	223	VKA3/20S	400	400	4	4
	25	M 36x2,0	68	46	17	B	367	VKA3/25S	400	400	4	4
30	M 42x2,0	74	50	17	B	444	VKA3/30S	400	400	4	4	
38	M 52x2,0	81	60	17	B	655	VKA3/38S	315	315	4	4	

**DF = Sicherheitsfaktor

¹⁾ Druckwert genannt = Artikel lieferbar

³⁾ L = Leichte Baureihe; ⁴⁾ S = Schwere Baureihe

PN (bar)
10 = PN (MPa)

*Ergänzen Sie bitte die Bestellzeichen mit den Kennbuchstaben für das gewünschte Material.

Bestellzeichen-Ergänzungen			
Material	Kennbuchstaben Oberfläche und Material	Beispiel	Standard-Dichtungswerkstoff (keine zusätzl. Kennbuchstaben erforderlich)
Stahl, verz., Cr(VI)-frei	CF	VKA3/06LCF	NBR
Edelstahl	71	VKA3/06L71	VIT