

Ersatzteilliste

Seriennummer: 23598319
 Zeichnung: R909721643
 Bezeichnung: A6VM55

Bosch Rexroth AG
 Service Hydraulics
 Glockeraustrasse 4
 89275 Elchingen
 Germany
 +49 (0)7308/82-2126

Versionsstand: 10/2019

Datum 15.10.2019

Blatt: 1

Pos.	Materialnummer	Bezeichnung	Menge	
1	R909603915	TRIEBWERK	1 ST	L
2	R909604384	VERSTELLUNG	1 ST	L
5	R909921408	GEHAEUSE	1 ST	
8	R909156651	VERSCHLUSSSCHRAUBE	1 ST	D
9	R909083408	SICHERUNGSRING	1 ST	
10	R909831179	RADIAL-WELLENDICHTRING	1 ST	D
11	R909087079	STUETZSCHEIBE	1 ST	D
12	R902253125	DICHTRING	1 ST	D
13	R909156651	VERSCHLUSSSCHRAUBE	1 ST	D
17	R909447003	GEWINDESTIFT	2 ST	L
18	R909152426	DICHTMUTTER	2 ST	D
98	R902002302	DICHTUNGSSATZ	1 ST	

L = Baugruppe D = Dichtelement

Sicherheitshinweis:

Die Montage, Inbetriebnahme und Bedienung, Demontage, Instandhaltung (inkl. Wartung und Pflege) erfordern grundlegende mechanische/ elektrische/hydraulische/pneumatische Kenntnisse sowie Kenntnisse der zugehörigen Fachbegriffe. Um die Betriebssicherheit zu gewährleisten, dürfen diese Tätigkeiten daher nur von einer entsprechenden Fachkraft oder einer unterwiesenen Person unter Leitung einer Fachkraft durchgeführt werden. Eine Fachkraft ist, wer aufgrund seiner fachlichen Ausbildung, seiner Kenntnisse und Erfahrungen sowie seiner Kenntnisse der einschlägigen Bestimmungen die ihm übertragenen Arbeiten beurteilen, mögliche Gefahren erkennen und geeignete Sicherheitsmaßnahmen treffen kann. Eine Fachkraft muss die einschlägigen fachspezifischen Regeln einhalten. Beachten Sie außerdem allgemein gültige, gesetzliche und sonstige verbindliche Regelungen der europäischen bzw. nationalen Gesetzgebung sowie die in Ihrem Land gültigen Vorschriften zur Unfallverhütung und zum Umweltschutz. Die angegebenen Daten dienen allein der Produktbeschreibung. Eine Aussage über eine bestimmte Beschaffenheit oder eine Eignung für einen bestimmten Einsatzzweck kann aus unseren Angaben nicht abgeleitet werden. Die Angaben entbinden den Verwender nicht von eigenen Beurteilungen und Prüfungen. Es ist zu beachten, dass unsere Produkte einem natürlichen Verschleiß- und Alterungsprozess unterliegen.

© Alle Rechte bei Bosch Rexroth AG, auch für den Fall von Schutzrechtsanmeldungen. Jede Verfügungsbefugnis, wie Kopier- und Weitergaberecht, bei uns.

Ersatzteilliste

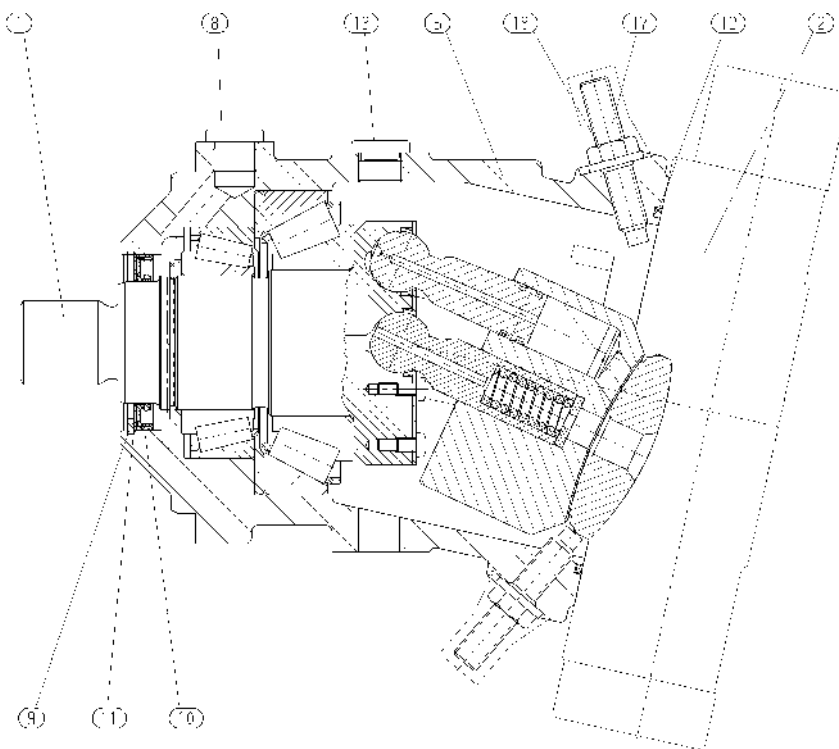
Serialnummer: 23598319
Zeichnung: R909721643
Bezeichnung: A6VM55

Bosch Rexroth AG
Service Hydraulics
Glockeraustrasse 4
89275 Elchingen
Germany
+49 (0)7308/82-2126

Versionsstand: 10/2019

Datum 15.10.2019

Blatt: 2



L = Baugruppe D = Dichtelement

Sicherheitshinweis:

Die Montage, Inbetriebnahme und Bedienung, Demontage, Instandhaltung (inkl. Wartung und Pflege) erfordern grundlegende mechanische/ elektrische/hydraulische/pneumatische Kenntnisse sowie Kenntnisse der zugehörigen Fachbegriffe. Um die Betriebssicherheit zu gewährleisten, dürfen diese Tätigkeiten daher nur von einer entsprechenden Fachkraft oder einer unterwiesenen Person unter Leitung einer Fachkraft durchgeführt werden. Eine Fachkraft ist, wer aufgrund seiner fachlichen Ausbildung, seiner Kenntnisse und Erfahrungen sowie seiner Kenntnisse der einschlägigen Bestimmungen die ihm übertragenen Arbeiten beurteilen, mögliche Gefahren erkennen und geeignete Sicherheitsmaßnahmen treffen kann. Eine Fachkraft muss die einschlägigen fachspezifischen Regeln einhalten. Beachten Sie außerdem allgemein gültige, gesetzliche und sonstige verbindliche Regelungen der europäischen bzw. nationalen Gesetzgebung sowie die in Ihrem Land gültigen Vorschriften zur Unfallverhütung und zum Umweltschutz. Die angegebenen Daten dienen allein der Produktbeschreibung. Eine Aussage über eine bestimmte Beschaffenheit oder eine Eignung für einen bestimmten Einsatzzweck kann aus unseren Angaben nicht abgeleitet werden. Die Angaben entbinden den Verwender nicht von eigenen Beurteilungen und Prüfungen. Es ist zu beachten, dass unsere Produkte einem natürlichen Verschleiß- und Alterungsprozess unterliegen.

© Alle Rechte bei Bosch Rexroth AG, auch für den Fall von Schutzrechtsanmeldungen. Jede Verfügungsbefugnis, wie Kopier- und Weitergaberecht, bei uns.

Ersatzteilliste

Materialnummer: R909603915
Zeichnung: RA71574338
Bezeichnung: TRIEBWERK

Bosch Rexroth AG
Service Hydraulics
Glockeraustrasse 4
89275 Elchingen
Germany
+49 (0)7308/82-2126

Versionsstand: 10/2019

Datum 15.10.2019

Blatt: 3

Pos.	Materialnummer	Bezeichnung	Menge	
1	R909603991	TRIEBWERK	1 ST	L
2	R902242992	TRIEBWELLE	1 ST	L

L = Baugruppe D = Dichtelement

Sicherheitshinweis:

Die Montage, Inbetriebnahme und Bedienung, Demontage, Instandhaltung (inkl. Wartung und Pflege) erfordern grundlegende mechanische/ elektrische/hydraulische/pneumatische Kenntnisse sowie Kenntnisse der zugehörigen Fachbegriffe. Um die Betriebssicherheit zu gewährleisten, dürfen diese Tätigkeiten daher nur von einer entsprechenden Fachkraft oder einer unterwiesenen Person unter Leitung einer Fachkraft durchgeführt werden. Eine Fachkraft ist, wer aufgrund seiner fachlichen Ausbildung, seiner Kenntnisse und Erfahrungen sowie seiner Kenntnisse der einschlägigen Bestimmungen die ihm übertragenen Arbeiten beurteilen, mögliche Gefahren erkennen und geeignete Sicherheitsmaßnahmen treffen kann. Eine Fachkraft muss die einschlägigen fachspezifischen Regeln einhalten. Beachten Sie außerdem allgemein gültige, gesetzliche und sonstige verbindliche Regelungen der europäischen bzw. nationalen Gesetzgebung sowie die in Ihrem Land gültigen Vorschriften zur Unfallverhütung und zum Umweltschutz. Die angegebenen Daten dienen allein der Produktbeschreibung. Eine Aussage über eine bestimmte Beschaffenheit oder eine Eignung für einen bestimmten Einsatzzweck kann aus unseren Angaben nicht abgeleitet werden. Die Angaben entbinden den Verwender nicht von eigenen Beurteilungen und Prüfungen. Es ist zu beachten, dass unsere Produkte einem natürlichen Verschleiß- und Alterungsprozess unterliegen.

© Alle Rechte bei Bosch Rexroth AG, auch für den Fall von Schutzrechtsanmeldungen. Jede Verfügungsbefugnis, wie Kopier- und Weitergaberecht, bei uns.

Ersatzteilliste

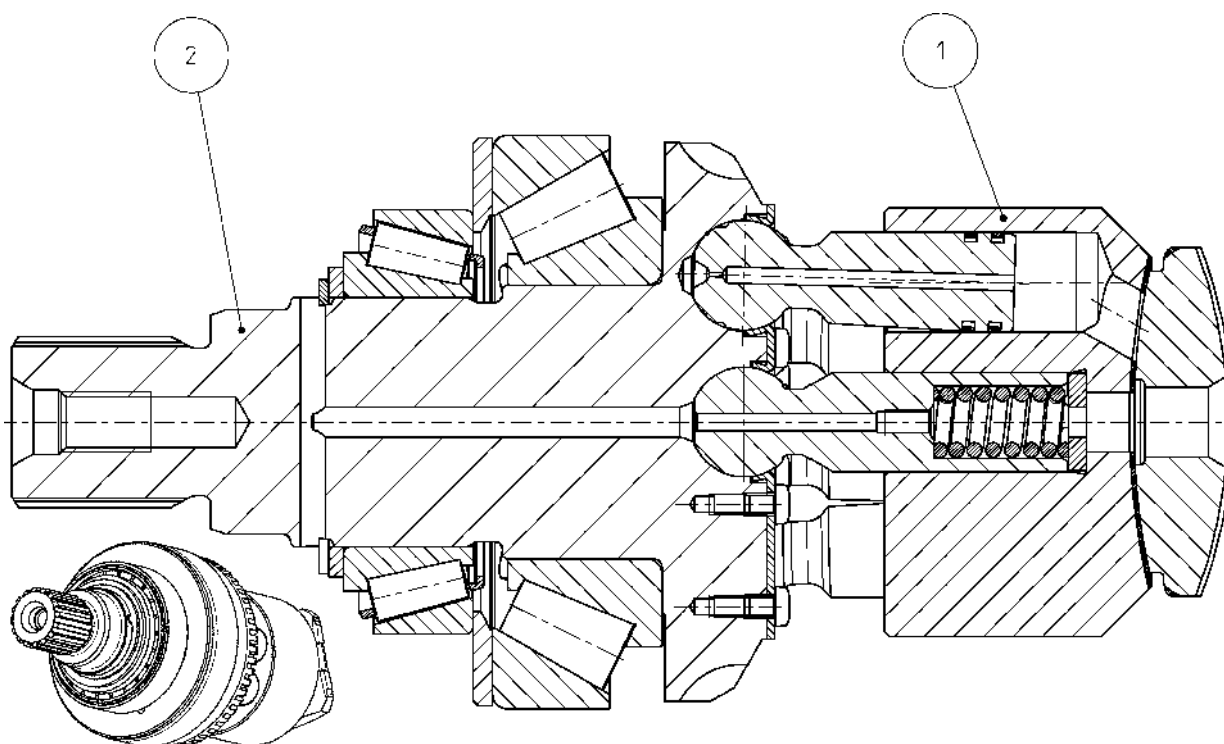
Materialnummer: R909603915
Zeichnung: RA71574338
Bezeichnung: TRIEBWERK

Bosch Rexroth AG
Service Hydraulics
Glockeraustrasse 4
89275 Elchingen
Germany
+49 (0)7308/82-2126

Versionsstand: 10/2019

Datum 15.10.2019

Blatt: 4



L = Baugruppe D = Dichtelement

Sicherheitshinweis:

Die Montage, Inbetriebnahme und Bedienung, Demontage, Instandhaltung (inkl. Wartung und Pflege) erfordern grundlegende mechanische/ elektrische/hydraulische/pneumatische Kenntnisse sowie Kenntnisse der zugehörigen Fachbegriffe. Um die Betriebssicherheit zu gewährleisten, dürfen diese Tätigkeiten daher nur von einer entsprechenden Fachkraft oder einer unterwiesenen Person unter Leitung einer Fachkraft durchgeführt werden. Eine Fachkraft ist, wer aufgrund seiner fachlichen Ausbildung, seiner Kenntnisse und Erfahrungen sowie seiner Kenntnisse der einschlägigen Bestimmungen die ihm übertragenen Arbeiten beurteilen, mögliche Gefahren erkennen und geeignete Sicherheitsmaßnahmen treffen kann. Eine Fachkraft muss die einschlägigen fachspezifischen Regeln einhalten. Beachten Sie außerdem allgemein gültige, gesetzliche und sonstige verbindliche Regelungen der europäischen bzw. nationalen Gesetzgebung sowie die in Ihrem Land gültigen Vorschriften zur Unfallverhütung und zum Umweltschutz. Die angegebenen Daten dienen allein der Produktbeschreibung. Eine Aussage über eine bestimmte Beschaffenheit oder eine Eignung für einen bestimmten Einsatzzweck kann aus unseren Angaben nicht abgeleitet werden. Die Angaben entbinden den Verwender nicht von eigenen Beurteilungen und Prüfungen. Es ist zu beachten, dass unsere Produkte einem natürlichen Verschleiß- und Alterungsprozess unterliegen.

© Alle Rechte bei Bosch Rexroth AG, auch für den Fall von Schutzrechtsanmeldungen. Jede Verfügungsbefugnis, wie Kopier- und Weitergaberecht, bei uns.

Bosch Rexroth AG
Service Hydraulics
Glockeraustrasse 4
89275 Elchingen
Germany
+49 (0)7308/82-2126

Ersatzteilliste

Materialnummer: R909603991
Zeichnung: R909700415
Bezeichnung: TRIEBWERK

Versionsstand: 10/2019

Datum 15.10.2019

Blatt: 5

Pos.	Materialnummer	Bezeichnung	Menge
1	R909421290	ZYLINDER	1 ST
2	R909921786	STEUERLINSE	1 ST
3	R909921751	MITTELZAPFEN	1 ST
4	R902021901	KOLBEN	7 ST
6	R902110219	ABSTIMMSCHEIBE	1 ST
7	R909921752	DRUCKFEDER	1 ST
11	R902072551	RUECKZUGPLATTE	1 ST
12	R902602776	FLACHKOPFSCHRAUBE	14 ST

L = Baugruppe D = Dichtelement

Sicherheitshinweis:

Die Montage, Inbetriebnahme und Bedienung, Demontage, Instandhaltung (inkl. Wartung und Pflege) erfordern grundlegende mechanische/ elektrische/hydraulische/pneumatische Kenntnisse sowie Kenntnisse der zugehörigen Fachbegriffe. Um die Betriebssicherheit zu gewährleisten, dürfen diese Tätigkeiten daher nur von einer entsprechenden Fachkraft oder einer unterwiesenen Person unter Leitung einer Fachkraft durchgeführt werden. Eine Fachkraft ist, wer aufgrund seiner fachlichen Ausbildung, seiner Kenntnisse und Erfahrungen sowie seiner Kenntnisse der einschlägigen Bestimmungen die ihm übertragenen Arbeiten beurteilen, mögliche Gefahren erkennen und geeignete Sicherheitsmaßnahmen treffen kann. Eine Fachkraft muss die einschlägigen fachspezifischen Regeln einhalten. Beachten Sie außerdem allgemein gültige, gesetzliche und sonstige verbindliche Regelungen der europäischen bzw. nationalen Gesetzgebung sowie die in Ihrem Land gültigen Vorschriften zur Unfallverhütung und zum Umweltschutz. Die angegebenen Daten dienen allein der Produktbeschreibung. Eine Aussage über eine bestimmte Beschaffenheit oder eine Eignung für einen bestimmten Einsatzzweck kann aus unseren Angaben nicht abgeleitet werden. Die Angaben entbinden den Verwender nicht von eigenen Beurteilungen und Prüfungen. Es ist zu beachten, dass unsere Produkte einem natürlichen Verschleiß- und Alterungsprozess unterliegen.

© Alle Rechte bei Bosch Rexroth AG, auch für den Fall von Schutzrechtsanmeldungen. Jede Verfügungsbefugnis, wie Kopier- und Weitergaberecht, bei uns.

Ersatzteilliste

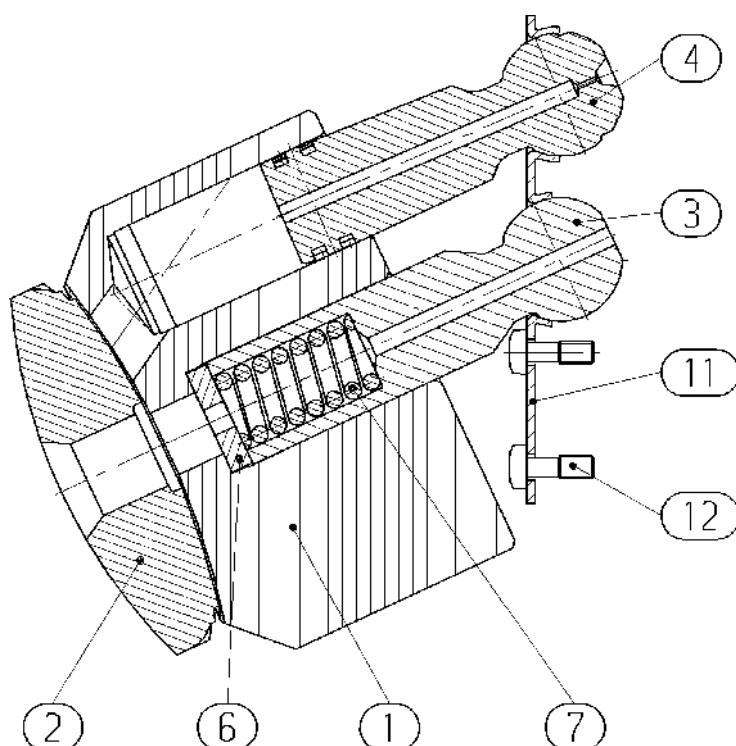
Materialnummer: R909603991
Zeichnung: R909700415
Bezeichnung: TRIEBWERK

Bosch Rexroth AG
Service Hydraulics
Glockeraustrasse 4
89275 Elchingen
Germany
+49 (0)7308/82-2126

Versionsstand: 10/2019

Datum 15.10.2019

Blatt: 6



Pos. 2: Steuerlinse R909921786

L = Baugruppe D = Dichtelement

Sicherheitshinweis:

Die Montage, Inbetriebnahme und Bedienung, Demontage, Instandhaltung (inkl. Wartung und Pflege) erfordern grundlegende mechanische/ elektrische/hydraulische/pneumatische Kenntnisse sowie Kenntnisse der zugehörigen Fachbegriffe. Um die Betriebssicherheit zu gewährleisten, dürfen diese Tätigkeiten daher nur von einer entsprechenden Fachkraft oder einer unterwiesenen Person unter Leitung einer Fachkraft durchgeführt werden. Eine Fachkraft ist, wer aufgrund seiner fachlichen Ausbildung, seiner Kenntnisse und Erfahrungen sowie seiner Kenntnisse der einschlägigen Bestimmungen die ihm übertragenen Arbeiten beurteilen, mögliche Gefahren erkennen und geeignete Sicherheitsmaßnahmen treffen kann. Eine Fachkraft muss die einschlägigen fachspezifischen Regeln einhalten. Beachten Sie außerdem allgemein gültige, gesetzliche und sonstige verbindliche Regelungen der europäischen bzw. nationalen Gesetzgebung sowie die in Ihrem Land gültigen Vorschriften zur Unfallverhütung und zum Umweltschutz. Die angegebenen Daten dienen allein der Produktbeschreibung. Eine Aussage über eine bestimmte Beschaffenheit oder eine Eignung für einen bestimmten Einsatzzweck kann aus unseren Angaben nicht abgeleitet werden. Die Angaben entbinden den Verwender nicht von eigenen Beurteilungen und Prüfungen. Es ist zu beachten, dass unsere Produkte einem natürlichen Verschleiß- und Alterungsprozess unterliegen.

© Alle Rechte bei Bosch Rexroth AG, auch für den Fall von Schutzrechtsanmeldungen. Jede Verfügungsbefugnis, wie Kopier- und Weitergaberecht, bei uns.