

Axialkolben-Konstantpumpe**A17FO Baureihe 10****RD 91520**

Ausgabe: 10.2014

Ersetzt: 06.2012



- ▶ Nenngröße 23 bis 107
- ▶ Nenndruck 350 bar
- ▶ Höchstdruck 400 bar
- ▶ Für Nutzfahrzeuge
- ▶ Offener Kreislauf

Merkmale

- ▶ Konstantpumpe mit Axial-Kegelkolben-Triebwerk in Schrägachsenbauart mit den speziellen Eigenschaften und Abmessungen für den Einsatz in Nutzfahrzeugen
- ▶ Der Volumenstrom ist proportional zur Antriebsdrehzahl.
- ▶ Großwinkelmaschine mit 40° Schwenkwinkel, d. h. hohe Leistungsdichte, kleine Abmessungen, optimale Wirkungsgrade, wirtschaftliche Konzeption
- ▶ Einfache Anpassung an Antriebsdrehrichtung
- ▶ Selbstansaugend
- ▶ Keine Leckflüssigkeitsleitung erforderlich
- ▶ Flansch und Welle für den direkten Anbau am Nebenantrieb von Nutzfahrzeugen
- ▶ Geräuschoptimiert

Inhalt

Typenschlüssel	2
Technische Daten	3
Drehrichtung und Drehrichtungswechsel	7
Abmessungen Nenngröße 23, 32	8
Abmessungen Nenngröße 45	9
Abmessungen Nenngröße 63	10
Abmessungen Nenngröße 80	11
Abmessungen Nenngröße 107	12
Saugstutzen	13
Kupplungsflansch	14
Einbauhinweise	15
Weitere Dokumentationen	15
Allgemeine Hinweise	16

Typenschlüssel

01	02	03		04	05	06	07	08	09	10		11
A17F	O		/	10	N	L	W	K0			-	

Axialkolbeneinheit

01	Schrägachsenbauart, konstant, Nenndruck 350 bar, Höchstdruck 400 bar, für Nutzfahrzeuge (LKW)	A17F
----	---	-------------

Betriebsart

02	Pumpe, offener Kreislauf	O
----	--------------------------	----------

Nenngrößen (NG)

03	Geometrisches Verdrängungsvolumen, siehe Wertetabelle Seite 5	023	032	045	063	080	107
----	---	------------	------------	------------	------------	------------	------------

Baureihe

04	Baureihe 1, Index 0	10
----	---------------------	-----------

Ausführung der Anschluss- und Befestigungsgewinde

05	Metrisch, Anschlussgewinde mit Profildichtring nach DIN 3852	N
----	--	----------

Drehrichtung¹⁾

06	Bei Blick auf Triebwelle, links	L
----	---------------------------------	----------

Dichtungen

07	FKM (Fluor-Kautschuk) inklusive der 2 Wellendichtringe in FKM	W
----	---	----------

Anbauflansch

08	Spezialflansch ISO 7653-1985 (für LKW)	K0
----	--	-----------

Triebwelle

09	Keilwelle ähnlich DIN ISO 14 (für LKW)	E8
	Keilwelle E8 mit Kupplungsflansch	C8

Anschlussplatte für Arbeitsleitungen

10	Gewindeanschluss A und S hinten	1
	Gewindeanschluss A und S hinten, mit Saugstutzen in S angebaut	2

Standard-/Sonderausführung

11	Standardausführung	0
	Sonderausführung	S

1) Drehrichtungswechsel siehe Seite 7

Technische Daten

Druckflüssigkeit

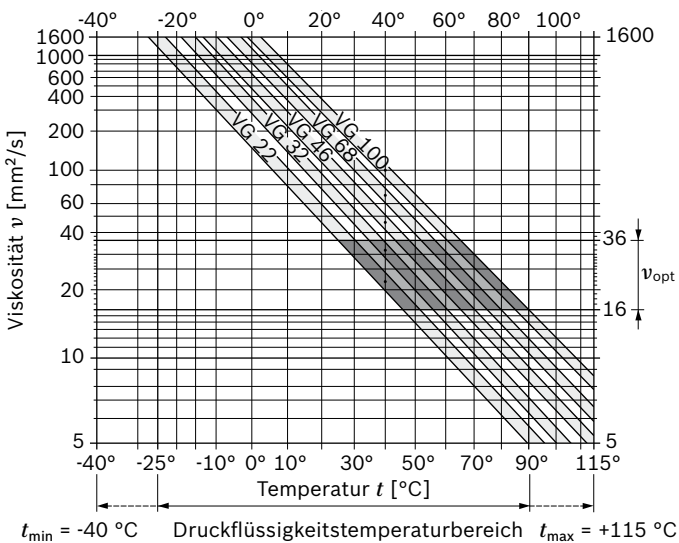
Ausführliche Informationen zur Auswahl der Druckflüssigkeit und den Einsatzbedingungen bitten wir, vor der Projektierung unseren Datenblättern RD 90220 (Mineralöl) und RD 90221 (Umweltverträgliche Druckflüssigkeiten) zu entnehmen.

Bei Betrieb mit umweltverträglichen Druckflüssigkeiten sind Einschränkungen der technischen Daten bzw. andere Dichtungen erforderlich. Bitte Rücksprache.

Beachten

Für den Betrieb mit wasserhaltigen HF-Druckflüssigkeiten ist die Konstantpumpe A17FO nicht geeignet.

▼ Auswahldiagramm



Erläuterung zur Auswahl der Druckflüssigkeit

Für die richtige Wahl der Druckflüssigkeit wird die Kenntnis der Betriebstemperatur in Abhängigkeit von der Umgebungstemperatur vorausgesetzt: im offenen Kreislauf die Tanktemperatur.

Die Auswahl der Druckflüssigkeit soll so erfolgen, dass im Betriebstemperaturbereich die Betriebsviskosität im optimalen Bereich liegt (ν_{opt} siehe Auswahldiagramm, gerastertes Feld). Wir empfehlen, die jeweils höhere Viskositätsklasse zu wählen.

Beispiel: Bei einer Umgebungstemperatur von X °C stellt sich eine Betriebstemperatur von 60 °C ein. Im optimalen Viskositätsbereich (ν_{opt} , gerastertes Feld) entspricht dies den Viskositätsklassen VG 46 und VG 68; zu wählen: VG 68.

Beachten

Die Leckflüssigkeitstemperatur, beeinflusst von Druck und Drehzahl, kann über der Tanktemperatur liegen. An keiner Stelle der Komponente darf die Temperatur höher als 115 °C sein. Für die Viskositätsbestimmung im Lager ist die unten angegebene Temperaturdifferenz zu berücksichtigen. Sind obige Bedingungen bei extremen Betriebsparametern nicht einzuhalten, bitte Rücksprache.

Viskosität und Temperatur der Druckflüssigkeit

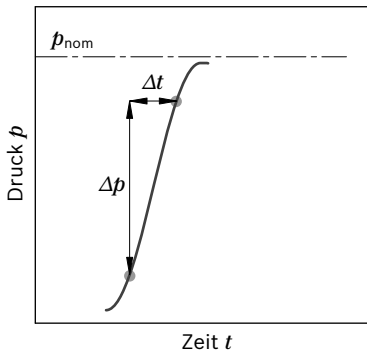
	Viskosität [mm ² /s]	Temperatur	Bemerkung
Transport und Lagerung bei Umgebungstemperatur		$T_{min} \geq -40 \text{ °C}$ $T_{opt} = +5 \text{ °C bis } +20 \text{ °C}$	werkseitige Konservierung: bis 12 Monate Standard, bis 24 Monate Langzeit
(Kalt) Starten	$\nu_{max} = 1600$	$T_{St} \geq -40 \text{ °C}$	$t \leq 3 \text{ min}$, ohne Last ($p \leq 50 \text{ bar}$), $n \leq 1000 \text{ min}^{-1}$
zulässige Temperaturdifferenz		$\Delta T \leq 25 \text{ K}$	zwischen Axialkolbeneinheit und Druckflüssigkeit
Warmlaufphase	$\nu < 1600 \text{ bis } 400$	$T = -40 \text{ °C bis } -25 \text{ °C}$	bei $p \leq 0.7 \cdot p_{nom}$, $n \leq 0.5 \cdot n_{nom}$ und $t \leq 15 \text{ min}$
Betriebsphase			
Temperaturdifferenz		$\Delta T = \text{ca. } 12 \text{ K}$	zwischen Druckflüssigkeit im Lager und am Anschluss R
Maximale Temperatur		115 °C 103 °C	im Lager gemessen am Anschluss R
Dauerbetrieb	$\nu = 400 \text{ bis } 10$ $\nu_{opt} = 36 \text{ bis } 16$	$T = -25 \text{ °C bis } +90 \text{ °C}$	gemessen am Anschluss R, keine Einschränkung innerhalb der zulässigen Daten
Kurzzeitbetrieb	$\nu_{min} \geq 7$	$T_{max} = +103 \text{ °C}$	gemessen am Anschluss R, $t < 3 \text{ min}$, $p < 0.3 \cdot p_{nom}$
Wellendichtring FKM		$T \leq +115 \text{ °C}$	siehe Seite 4

Betriebsdruckbereich

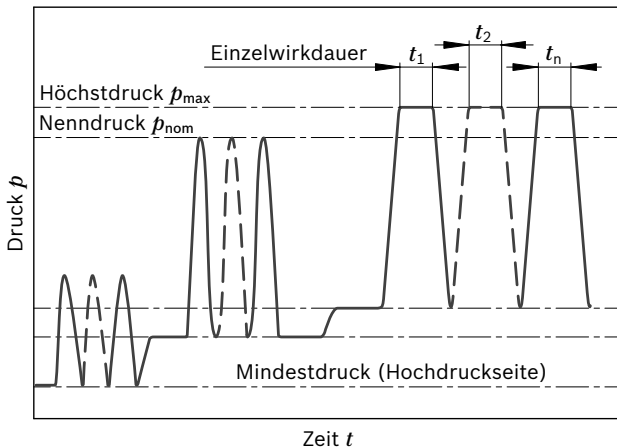
Gültig beim Einsatz von Hydraulikflüssigkeiten auf Basis von Mineralölen

Druck am Anschluss für Arbeitsleitung A		Definition
Nennndruck p_{nom}	350 bar absolut	Der Nennndruck entspricht dem maximalen Auslegungsdruck.
Höchstdruck p_{max}	400 bar absolut	Der Höchstdruck entspricht dem maximalen Betriebsdruck innerhalb der Einzelwirkdauer. Die Summe der Einzelwirkdauern darf die Gesamtwirkdauer nicht überschreiten.
Einzelwirkdauer	5 s	
Gesamtwirkdauer	50 h	
Mindestdruck (Hochdruckseite)	10 bar absolut	Mindestdruck auf der Hochdruckseite (A) der erforderlich ist, um eine Beschädigung der Axialkolbeneinheit zu verhindern.
Druckänderungsgeschwindigkeit $R_{A max}$	9000 bar/s	Maximal zulässige Druckaufbau- und Druckabbaugeschwindigkeit bei einer Druckänderung über den gesamten Druckbereich.
Druck am Sauganschluss S (Eingang)		
Mindestdruck $p_{S min}$	0.8 bar absolut	Mindestdruck am Sauganschluss S (Eingang) der erforderlich ist, um eine Beschädigung der Axialkolbeneinheit zu verhindern. Der Mindestdruck ist abhängig von Drehzahl der Axialkolbeneinheit.
Maximaler Druck $p_{S max}$	2 bar absolut	

▼ **Druckänderungsgeschwindigkeit $R_{A max}$**



▼ **Druckdefinition**



Gesamtwirkdauer = $t_1 + t_2 + \dots + t_n$

Hinweis
Werte für andere Druckflüssigkeiten bitte Rücksprache.

Filterung der Druckflüssigkeit

Mit feinerer Filterung verbessert sich die Reinheitsklasse der Druckflüssigkeit, wodurch die Lebensdauer der Axialkolbeneinheit zunimmt.
Zur Gewährleistung der Funktionssicherheit der Axialkolbeneinheit ist für die Druckflüssigkeit eine gravimetrische Auswertung zur Bestimmung der Feststoffverschmutzung und Bestimmung der Reinheitsklasse nach ISO 4406 erforderlich. Mindestens einzuhalten ist eine Reinheitsklasse von 20/18/15.

Bei sehr hohen Temperaturen der Druckflüssigkeit (90 °C bis maximal 115 °C) ist mindestens die Reinheitsklasse 19/17/14 nach ISO 4406 erforderlich.

Können obige Klassen nicht eingehalten werden, bitte Rücksprache.

Leckflüssigkeit

Der Leckflüssigkeitsraum ist mit dem Saugraum verbunden. Eine Leckflüssigkeitsleitung vom Gehäuse zum Tank ist nicht erforderlich (Anschluss „R“ verschlossen).

Wellendichtring

Der FKM Wellendichtring ist für Leckflüssigkeitstemperaturen von -25 °C bis +115 °C zulässig.

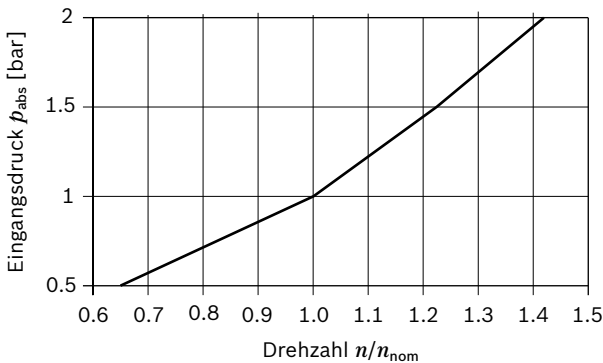
Hinweis
Für den Temperaturbereich unter -25 °C sind die Angaben der Tabelle auf Seite 3 zu beachten.

Wertetabelle

Theoretische Werte, ohne Wirkungsgrade und Toleranzen;
Werte gerundet

Nenngröße	NG		23	32	45	63	80	107
Verdrängungsvolumen geometrisch, pro Umdrehung	V_g	cm ³	22.9	32	45.6	63	80.4	106.7
Drehzahl maximal ¹⁾ bei V_g	n_{nom}	min ⁻¹	3050	2750	2650	2200	2150	2000
Drehzahl maximal ²⁾	n_{max}	min ⁻¹	4300	3900	3800	3200	3100	2800
Volumenstrom bei n_{nom} und V_g	q_v	L/min	70	88	121	139	173	213
Leistung bei n_{nom} , V_g und $\Delta p = 350$ bar	P	kW	41	51	71	81	101	124
Drehmoment bei V_g und $\Delta p = 350$ bar	T	Nm	127	178	254	351	448	594
Verdrehsteifigkeit	c	kNm/rad	2.56	3.12	4.18	6.25	8.73	11.2
Massenträgheitsmoment Triebwerk	J_{TW}	kgm ²	0.0012	0.0012	0.003	0.0042	0.0072	0.0116
Winkelbeschleunigung maximal	α	rad/s ²	6500	6500	14600	7500	6000	4500
Füllmenge	V	L	0.25	0.29	0.4	0.5	0.6	0.75
Gewichtsmoment	T_G	Nm	4.7	4.7	8.6	9.9	15.3	20
Masse (ca.)	m	kg	5.9	5.9	8.4	9.3	12.3	15.0

- Die Werte gelten:
 - bei absolutem Druck $p_{abs} = 1$ bar am Sauganschluss S
 - für den optimalen Viskositätsbereich von $v_{opt} = 36$ bis 16 mm²/s
 - bei Druckflüssigkeit auf Basis von Mineralölen
- Maximale Drehzahl (Drehzahlgrenze) bei Erhöhung des Eingangsdruckes p_{abs} am Sauganschluss S, siehe nachfolgendes Diagramm



Hinweis

Ein Überschreiten der Maximal- bzw. Unterschreiten der Minimalwerte kann zum Funktionsverlust, einer Lebensdauerreduzierung oder zur Zerstörung der Axialkolbeneinheit führen. Weitere zulässige Grenzwerte bezüglich Drehzahlschwankung, reduzierter Winkelbeschleunigung in Abhängigkeit der Frequenz und der zulässigen Anfahrwinkelbeschleunigung (niedriger als maximale Winkelbeschleunigung) finden Sie im Datenblatt RD 90261.

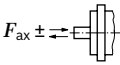
Ermittlung der Kenngrößen

Formeln		
Volumenstrom	$q_v = \frac{V_g \cdot n \cdot \eta_v}{1000}$	[L/min]
Drehmoment	$T = \frac{V_g \cdot \Delta p}{20 \cdot \pi \cdot \eta_{mh}}$	[Nm]
Leistung	$P = \frac{2 \pi \cdot T \cdot n}{60000} = \frac{q_v \cdot \Delta p}{600 \cdot \eta_t}$	[kW]

Legende	
V_g	= Verdrängungsvolumen pro Umdrehung in cm ³
Δp	= Differenzdruck in bar
n	= Drehzahl in min ⁻¹
η_v	= Volumetrischer Wirkungsgrad
η_{mh}	= Mechanisch-hydraulischer Wirkungsgrad
η_t	= Gesamtwirkungsgrad ($\eta_t = \eta_v \cdot \eta_{mh}$)

Zulässige Axialkraftbelastung der Triebwelle

Die angegebenen Werte sind Maximaldaten und nicht für den Dauerbetrieb zugelassen. Bei Antrieben mit Radialkraftbelastung (Ritzel, Keilriemen) bitte Rücksprache!

Nenngröße	NG		23	32	45	63	80	107	
Bei Stillstand oder drucklosem Umlauf der Axialkolbeneinheit	$\pm F_{ax\ max}$	N	0	0	0	0	0	0	
Zulässige Axialkraft pro bar Betriebsdruck		$+ F_{ax\ max}$	N/bar	24	33	43	53	60	71
		$- F_{ax\ max}$	N/bar	0	0	0	0	0	0

Beachten

Die Wirkrichtung der zulässigen Axialkraft:

+ $F_{ax\ max}$ = Erhöhung der Lagerlebensdauer

- $F_{ax\ max}$ = Reduzierung der Lagerlebensdauer (vermeiden)

Drehrichtung und Drehrichtungswechsel

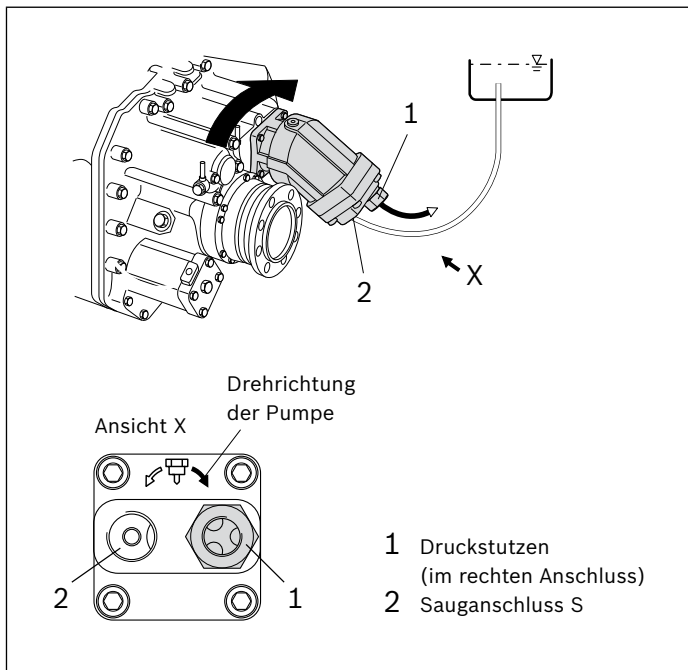
Die Drehrichtung der Axialkolbeneinheit ist über einen in den Arbeitsanschluss geschraubten Druckstutzen festgelegt und kann auf einfache Weise geändert werden. Durch Wechseln des Druckstutzens werden der Arbeits- und Sauganschluss getauscht, wodurch die zulässige Antriebsdrehrichtung geändert wird.

Drehrichtung bei Auslieferung

Bei Auslieferung ist der Druckstutzen (1) im rechten Arbeitsanschluss der Axialkolbeneinheit vormontiert. Die zulässige Antriebsdrehrichtung der Pumpe ist bei Blick auf die Antriebswelle: links. Der Nebenabtrieb dreht nach rechts.

Hinweis

Der Druckstutzen ist bei Auslieferung vormontiert und muss vor dem Einbau mit dem für die entsprechende Gewindegröße angegebenen Drehmoment angezogen werden (siehe Tabelle für Anziehdrehmoment M_D).

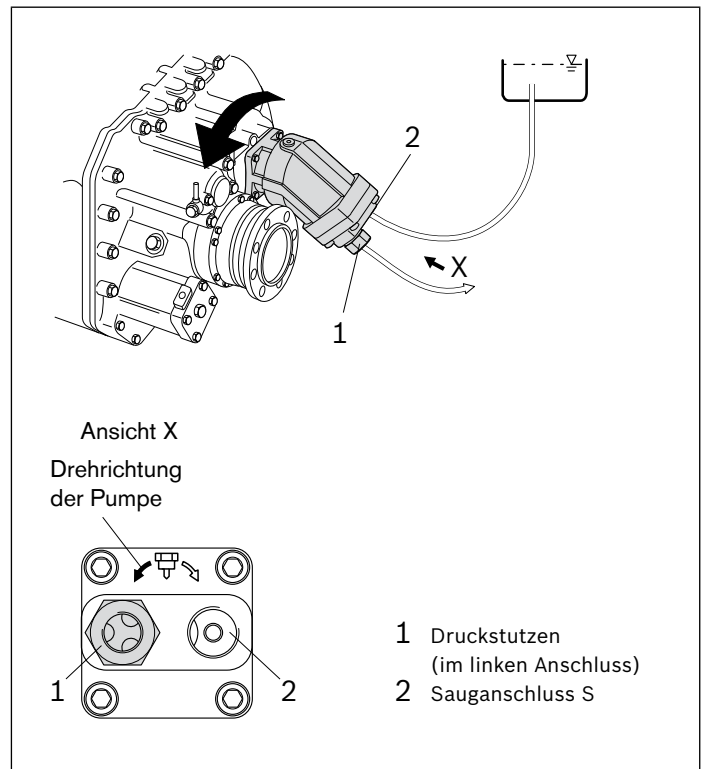


Drehrichtungswechsel

Bei Nebenabtrieben mit Drehrichtung links muss die Drehrichtung der Axialkolbeneinheit geändert werden. Um die Drehrichtung der Axialkolbeneinheit zu ändern, müssen Sie den Druckstutzen (1) vom rechten Anschluss in den linken Anschluss umbauen.

Hinweis

Wird die Pumpenantriebswelle während des Umbaus bewegt, kann die Axialkolbeneinheit beschädigt werden. Nach dem Heraus-schrauben des Druckstutzens nicht an der Pumpenantriebswelle drehen!



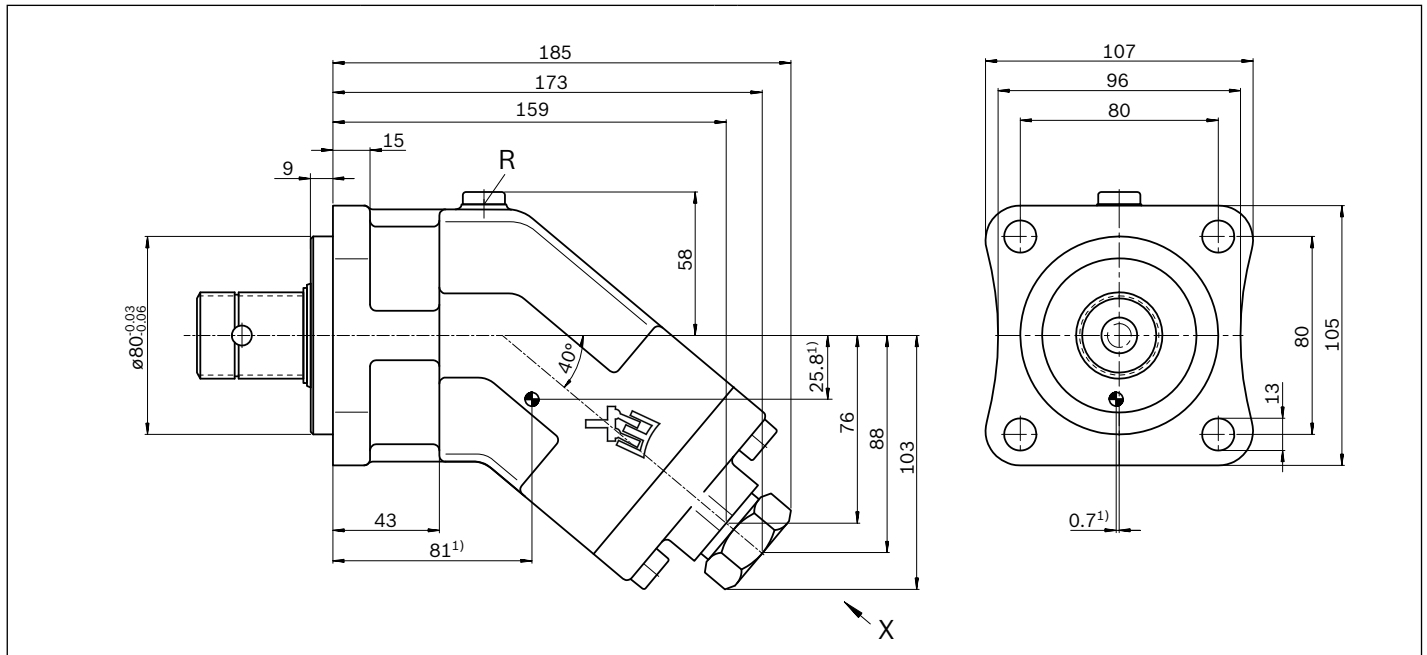
Anziehdrehmoment M_D des Druckstutzens

Nenngröße	NG	23, 32	45, 63	80, 107
Anziehdrehmoment M_D	Nm	145	270	525
Schlüsselweite SW	mm	36	41	50

Leitung an Druckstutzen anschließen

Übersteigt das erforderliche Anziehdrehmoment beim Anschließen der verwendeten Armaturen das Anziehdrehmoment des Druckstutzens, muss der Druckstutzen gegengehalten werden. Das maximal zulässige Anziehdrehmoment des Einschraublochs (siehe Seite Seite 16) darf nicht überschritten werden.

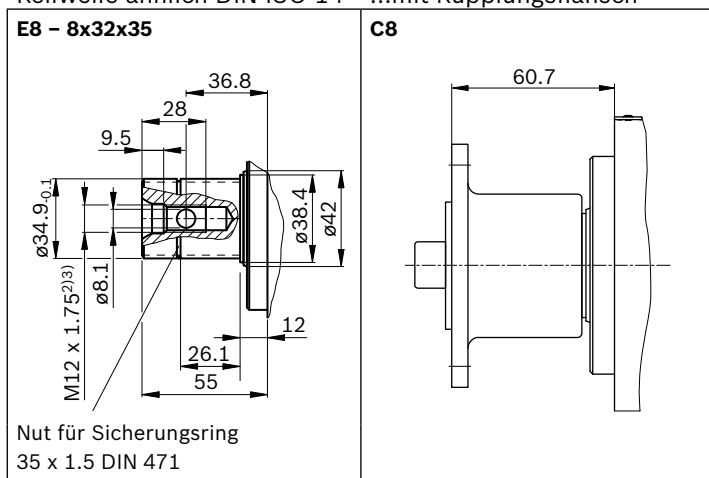
Abmessungen Nenngröße 23, 32



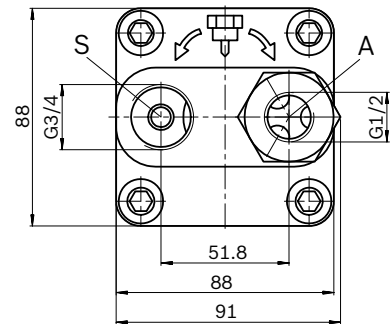
Triebwelle

Keilwelle ähnlich DIN ISO 14 ...mit Kupplungsflansch

E8 - 8x32x35



Ansicht X



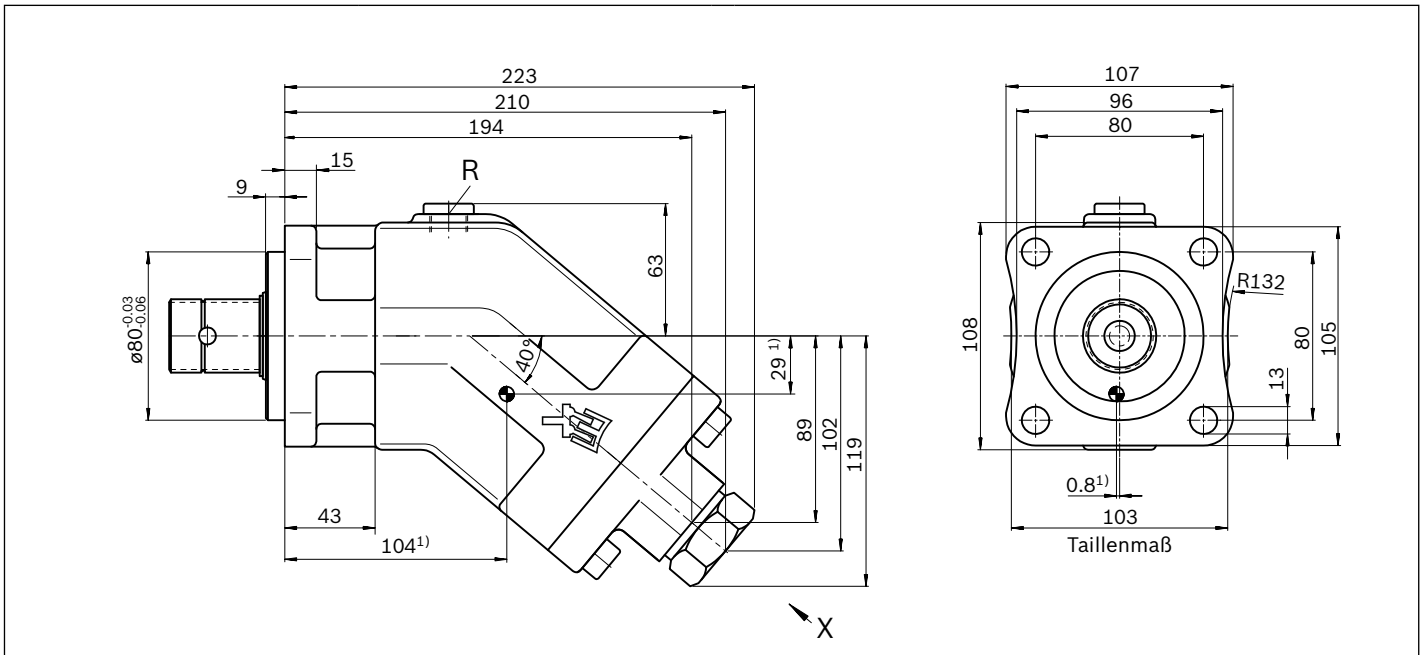
Anschlüsse

Benennung	Anschluss für	Norm	Größe ³⁾	Höchstdruck [bar] ⁴⁾	Zustand ⁷⁾
A	Arbeitsleitung	DIN ISO 228	G1/2; 14 tief	400	O
S	Saugleitung	DIN ISO 228	G3/4; 16 tief	2	O
R	Entlüftung	DIN 3852 ⁶⁾	M10 x 1; 8 tief	2	X ⁵⁾

- 1) Schwerpunkt
- 2) Zentrierbohrung nach DIN 332 (Gewinde nach DIN 13)
- 3) Für die maximalen Anziehdrehmomente sind die allgemeinen Hinweise auf Seite 16 zu beachten.
- 4) Anwendungsspezifisch können kurzzeitig Druckspitzen auftreten. Bei der Auswahl von Messgeräten und Armaturen beachten.

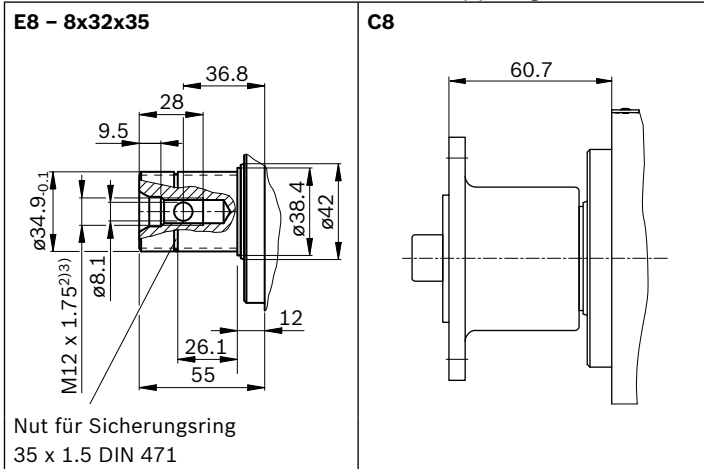
- 5) Anschluss R nur zum Befüllen und Entlüften öffnen.
- 6) Die Ansenkung kann tiefer sein als in der Norm vorgesehen.
- 7) O = Muss angeschlossen werden (im Lieferzustand verschlossen)
X = Verschlossen (im Normalbetrieb)

Abmessungen Nenngröße 45

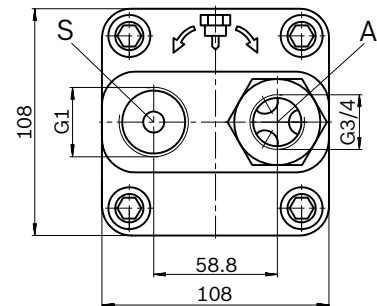


Triebwelle

Keilwelle ähnlich DIN ISO 14 ...mit Kupplungsflansch



Ansicht X



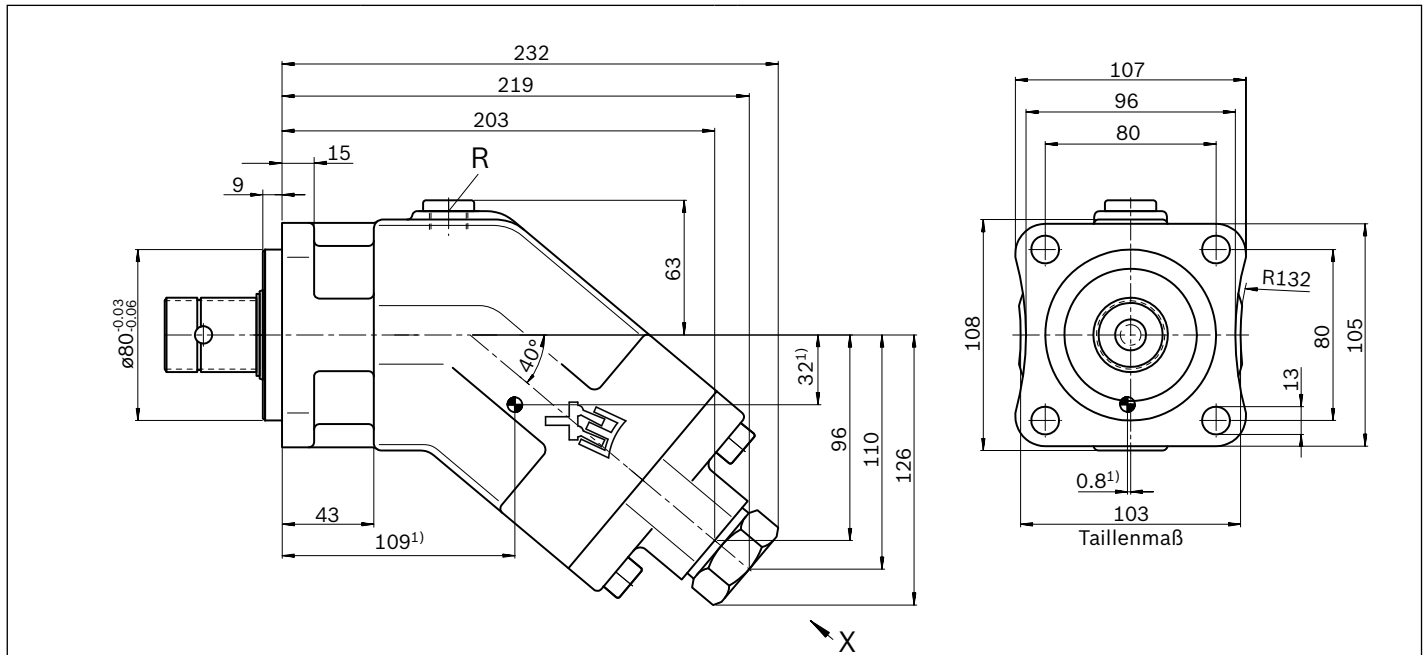
Anschlüsse

Benennung	Anschluss für	Norm	Größe ³⁾	Höchstdruck [bar] ⁴⁾	Zustand ⁷⁾
A	Arbeitsleitung	DIN ISO 228	G3/4; 16 tief	400	O
S	Saugleitung	DIN ISO 228	G1; 18 tief	2	O
R	Entlüftung	DIN 3852 ⁶⁾	M10 x 1; 8 tief	2	X ⁵⁾

- 1) Schwerpunkt
- 2) Zentrierbohrung nach DIN 332 (Gewinde nach DIN 13)
- 3) Für die maximalen Anziehdrehmomente sind die allgemeinen Hinweise auf Seite 16 zu beachten.
- 4) Anwendungsspezifisch können kurzzeitig Druckspitzen auftreten. Bei der Auswahl von Messgeräten und Armaturen beachten.

- 5) Anschluss R nur zum Befüllen und Entlüften öffnen.
- 6) Die Ansenkung kann tiefer sein als in der Norm vorgesehen.
- 7) O = Muss angeschlossen werden (im Lieferzustand verschlossen)
X = Verschlossen (im Normalbetrieb)

Abmessungen Nenngröße 63

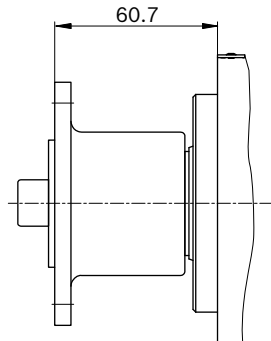
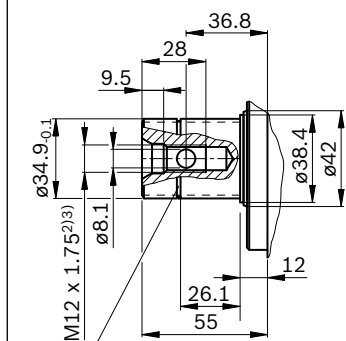


Triebwelle

Keilwelle ähnlich DIN ISO 14 ...mit Kupplungsflansch

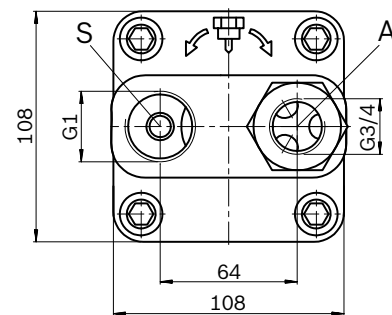
E8 - 8x32x35

C8



Nut für Sicherungsring
35 x 1.5 DIN 471

Ansicht X



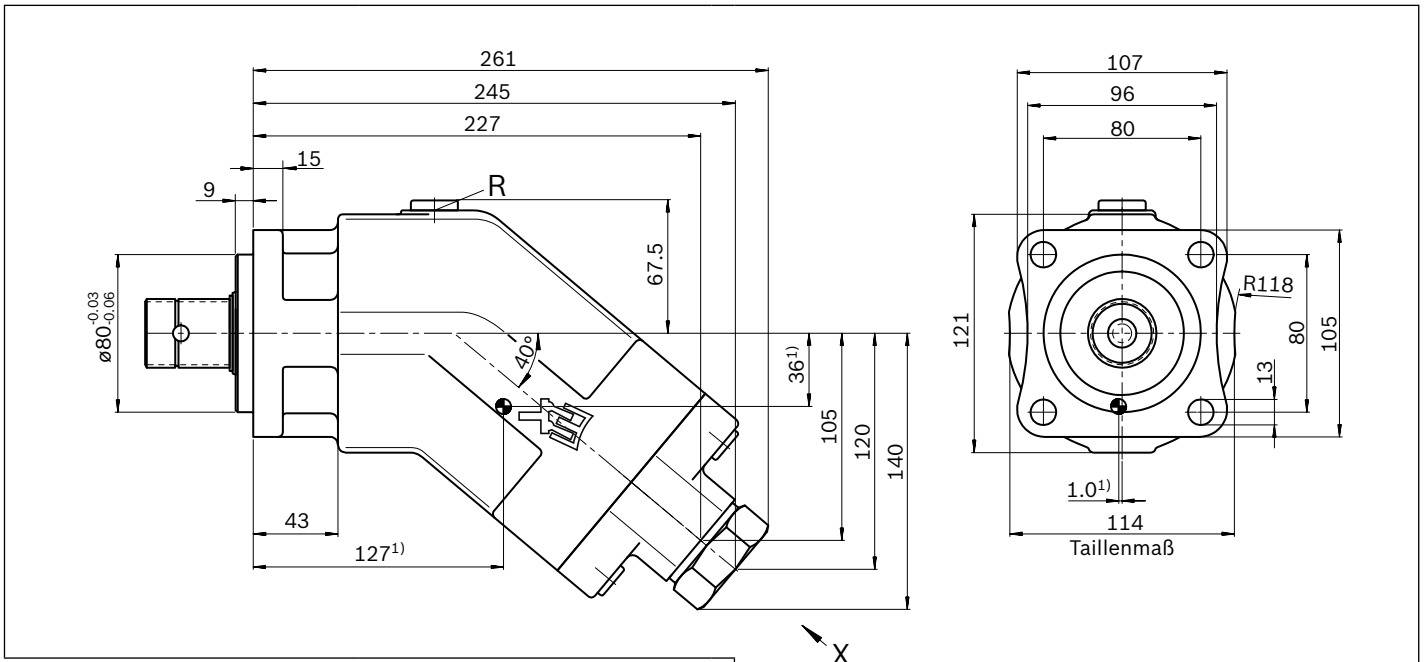
Anschlüsse

Benennung	Anschluss für	Norm	Größe ³⁾	Höchstdruck [bar] ⁴⁾	Zustand ⁷⁾
A	Arbeitsleitung	DIN ISO 228	G3/4; 16 tief	400	O
S	Saugleitung	DIN ISO 228	G1; 18 tief	2	O
R	Entlüftung	DIN 3852 ⁶⁾	M10 x 1; 8 tief	2	X ⁵⁾

- 1) Schwerpunkt
- 2) Zentrierbohrung nach DIN 332 (Gewinde nach DIN 13)
- 3) Für die maximalen Anziehdrehmomente sind die allgemeinen Hinweise auf Seite 16 zu beachten.
- 4) Anwendungsspezifisch können kurzzeitig Druckspitzen auftreten. Bei der Auswahl von Messgeräten und Armaturen beachten.

- 5) Anschluss R nur zum Befüllen und Entlüften öffnen.
- 6) Die Ansenkung kann tiefer sein als in der Norm vorgesehen.
- 7) O = Muss angeschlossen werden (im Lieferzustand verschlossen)
X = Verschlossen (im Normalbetrieb)

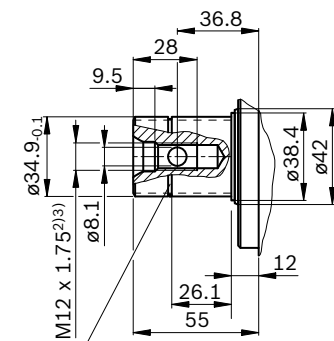
Abmessungen Nenngröße 80



Triebwelle

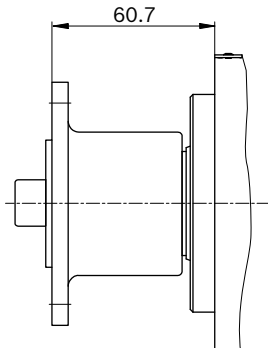
Keilwelle ähnlich DIN ISO 14 ...mit Kupplungsflansch

E8 - 8x32x35

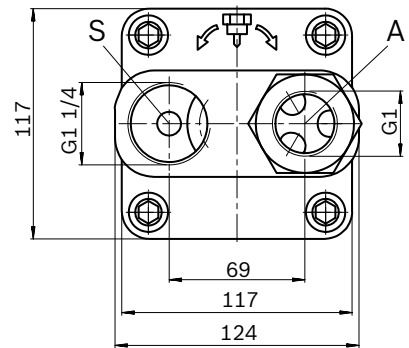


Nut für Sicherungsring
35 x 1.5 DIN 471

C8



Ansicht X



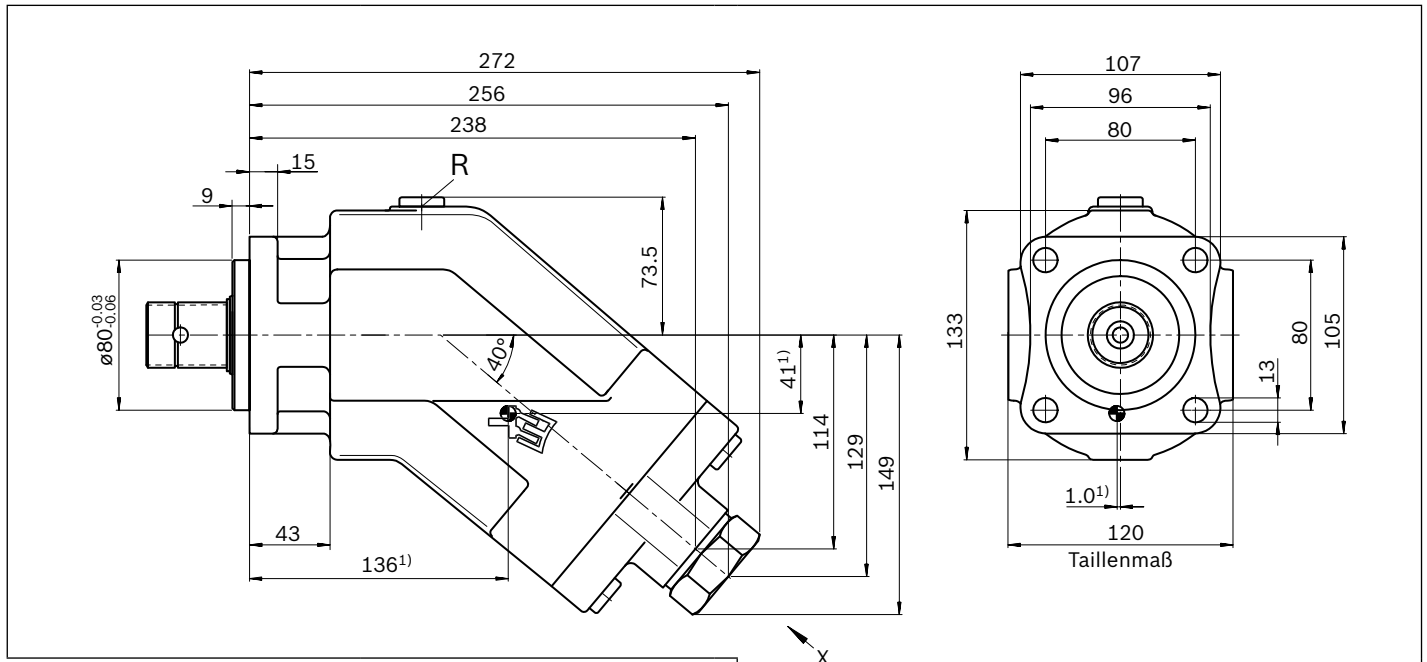
Anschlüsse

Benennung	Anschluss für	Norm	Größe ³⁾	Höchstdruck [bar] ⁴⁾	Zustand ⁷⁾
A	Arbeitsleitung	DIN ISO 228	G1; 18 tief	400	O
S	Saugleitung	DIN ISO 228	G1 1/4; 20 tief	2	O
R	Entlüftung	DIN 3852 ⁶⁾	M10 x 1; 8 tief	2	X ⁵⁾

- 1) Schwerpunkt
- 2) Zentrierbohrung nach DIN 332 (Gewinde nach DIN 13)
- 3) Für die maximalen Anziehdrehmomente sind die allgemeinen Hinweise auf Seite 16 zu beachten.
- 4) Anwendungsspezifisch können kurzzeitig Druckspitzen auftreten. Bei der Auswahl von Messgeräten und Armaturen beachten.

- 5) Anschluss R nur zum Befüllen und Entlüften öffnen.
- 6) Die Ansenkung kann tiefer sein als in der Norm vorgesehen.
- 7) O = Muss angeschlossen werden (im Lieferzustand verschlossen)
X = Verschlossen (im Normalbetrieb)

Abmessungen Nenngröße 107

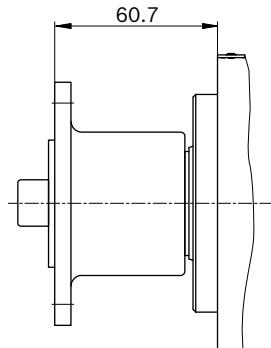
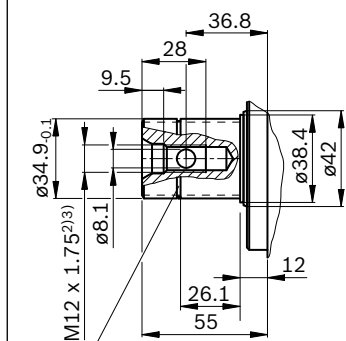


Triebwelle

Keilwelle ähnlich DIN ISO 14 ...mit Kupplungsflansch

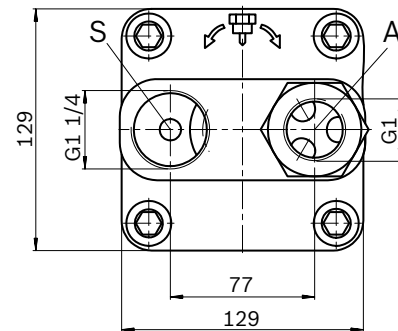
E8 - 8x32x35

C8



Nut für Sicherungsring
35 x 1.5 DIN 471

Ansicht X



Anschlüsse

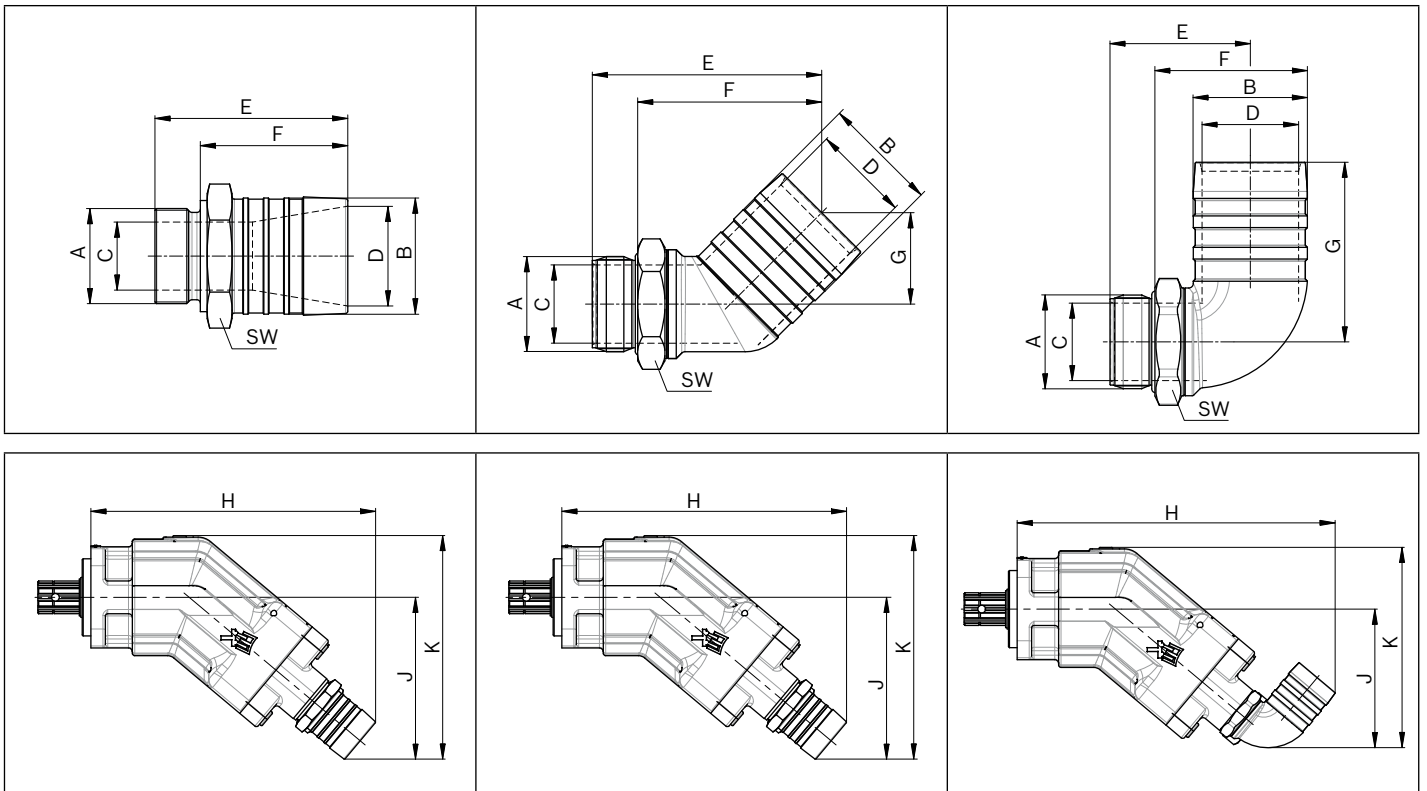
Benennung	Anschluss für	Norm	Größe ³⁾	Höchstdruck [bar] ⁴⁾	Zustand ⁷⁾
A	Arbeitsleitung	DIN ISO 228	G1; 18 tief	400	O
S	Saugleitung	DIN ISO 228	G1 1/4; 20 tief	2	O
R	Entlüftung	DIN 3852 ⁶⁾	M10 x 1; 8 tief	2	X ⁵⁾

- 1) Schwerpunkt
- 2) Zentrierbohrung nach DIN 332 (Gewinde nach DIN 13)
- 3) Für die maximalen Anziehdrehmomente sind die allgemeinen Hinweise auf Seite 16 zu beachten.
- 4) Anwendungsspezifisch können kurzzeitig Druckspitzen auftreten. Bei der Auswahl von Messgeräten und Armaturen beachten.

- 5) Anschluss R nur zum Befüllen und Entlüften öffnen.
- 6) Die Ansenkung kann tiefer sein als in der Norm vorgesehen.
- 7) O = Muss angeschlossen werden (im Lieferzustand verschlossen)
X = Verschlossen (im Normalbetrieb)

Saugstutzen

Abmessungen



Axialkolbeneinheit		Saugstutzen													
NG	Anschluss S	Innen-Ø		Ausführung	Materialnummer	C	D	E	F	G	SW	H	J	K	
	A	B [in]	B [mm]												
23, 32	G3/4	1 1/2	39	gerade	R909831856	18	33.5	70	54	-	41	221	132	186	
45	G1	1 1/2	39		R902600251	23.5	33.5	72	54	-	41	248	139	197	
63												257	146	204	
63	G1	2	51		R902602028	26	44	82	64	-	55	268	157	215	
80	G1 1/4	2	51		R902600252	30	44	85	65	-	55	295	168	232	
107												306	177	245	
107	G1 1/4	2 1/2	63		R902601630	31	54	82	64	-	65	308	180	248	
23, 32	G3/4	1 1/2	39		45°	R909831601	20	31	101	82	43	36	259	126	180
45	G1	1 1/2	39			R909831600	26	31	101	82	45	41	287	132	190
63													296	139	197
63	G1	2	51	R902602029		26	43	100	81	44	41	295	145	203	
80	G1 1/4	2	51	R909831597		34	43	101	81	40	50	317	156	220	
107												328	165	234	
107	G1 1/4	2 1/2	63	R902601631		35	54	100	81	44	50	331	169	237	
23, 32	G3/4	1 1/2	39	90°		R909831602	20	31	62	43	81	36	265	117	171
45	G1	1 1/2	39			R909831599	26	31	64	44	85	41	296	127	185
63													305	134	192
63	G1	2	51		R902602030	26	43	62	42	81	41	305	138	196	
80	G1 1/4	2	51		R909831598	35	43	63	43	80	50	330	144	208	
107												341	153	221	

Hinweise zur Saugleitung

- ▶ Möglichst kurz und gerade, ohne Knick ausführen
- ▶ Bei Kunststoffschlauch Stützspirale verwenden
- ▶ Saugschlauch mit zwei Schlauchschellen gegen Luftansaugung schützen
- ▶ Auf Druckfestigkeit des Saugschlauches gegenüber dem Umgebungsdruck achten

Austausch von Dichtungen

Die zur Abdichtung gegen Lufteintritt in die Saugleitung verwendeten O-Ringe sind bei jeder Demontage bzw. Neuinstallation zu erneuern, um eine vollständige Abdichtung zu gewährleisten.

Materialnummern für O-Ringe:

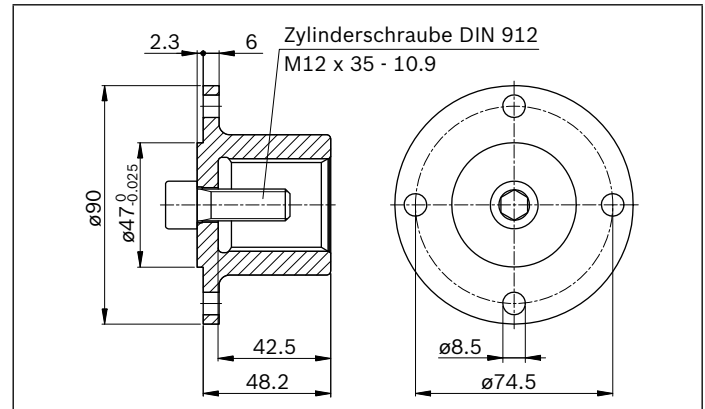
- ▶ R902083796: O-Ring für Saugstutzen G3/4
- ▶ R902083802: O-Ring für Saugstutzen G1
- ▶ R902083808: O-Ring für Saugstutzen G1 1/4

Kupplungsflansch

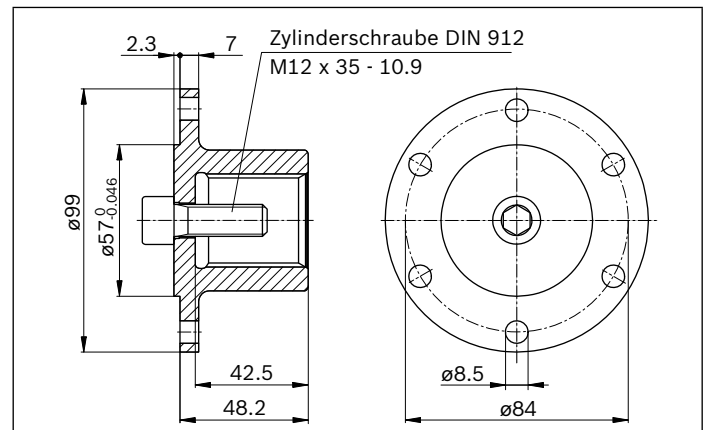
Für den Gelenkwellenantrieb gibt es spezielle, modifizierte Kupplungsflansche in 4-Loch- und 6-Loch-Ausführung.

4-Loch Kupplungsflansch, komplett – Ø90

Materialnummer: R902060152

**6-Loch Kupplungsflansch, komplett – Ø100**

Materialnummer: R902060153

**Hinweis**

Die Montage des Kupplungsflansches hat durch Aufziehen auf die Triebwelle unter Zuhilfenahme der Gewindebohrung im Triebwellenende zu erfolgen.

Der Kupplungsflansch muss mit Loctite 574 auf der verzahnten Triebwelle verklebt und verspannt werden (= 130 Nm).

Schlag- oder stoßartige Krafteinwirkungen auf die Triebwelle führen zu Triebwerksschäden und sind deshalb unbedingt zu vermeiden.

Einbauhinweise

Allgemeines

Die Axialkolbeneinheit muss bei Inbetriebnahme und während des Betriebes mit Druckflüssigkeit gefüllt und entlüftet sein. Dies ist auch bei längerem Stillstand zu beachten, da sich die Axialkolbeneinheit über die Hydraulikleitungen entleeren kann.

Der Leckflüssigkeitsraum ist intern mit dem Saugraum verbunden. Eine Leckflüssigkeitsleitung vom Gehäuse zum Tank ist nicht erforderlich.

Um günstige Geräuschwerte zu erzielen, sind alle Verbindungsleitungen über elastische Elemente abzukoppeln und Übertankeinbau zu vermeiden.

Die Saugleitung muss in jedem Betriebszustand unterhalb des minimalen Flüssigkeitsniveaus in den Tank münden. Die zulässige Saughöhe h_s ergibt sich aus dem Gesamtdruckverlust, darf jedoch nicht höher als $h_{s\ max} = 800\ mm$ sein.

Der minimale Saugdruck am Anschluss S von 0.8 bar absolut darf auch im Betrieb und bei Kaltstart nicht unterschritten werden.

Einbaulage

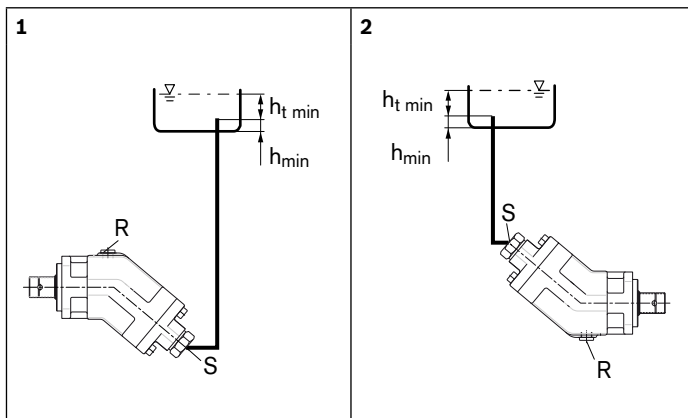
Siehe folgende Beispiele 1 bis 4.

Weitere Einbaulagen sind nach Rücksprache möglich.

Empfohlene Einbaulage: 1 und 2.

Untertankeinbau (Standard)

Untertankeinbau liegt vor, wenn die Axialkolbeneinheit unterhalb des minimalen Flüssigkeitsniveaus außerhalb des Tanks eingebaut ist.



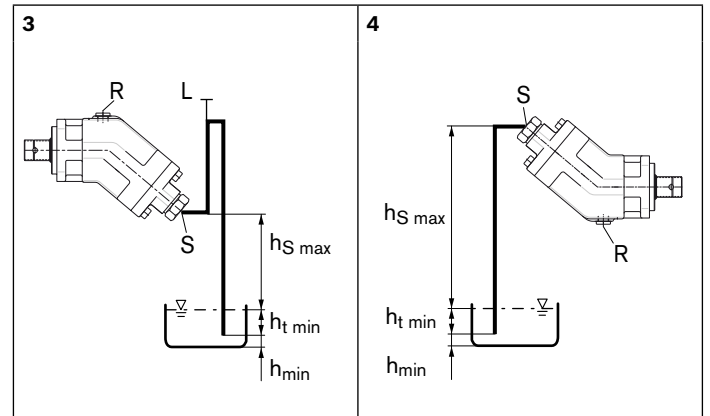
Einbaulage	Entlüften	Befüllen
1	R	S
2	-	S

Übertankeinbau

Übertankeinbau liegt vor, wenn die Axialkolbeneinheit oberhalb des minimalen Flüssigkeitsniveaus des Tanks eingebaut ist.

Beachten Sie die maximal zulässige Saughöhe

$h_{s\ max} = 800\ mm$.



Einbaulage	Entlüften	Befüllen
3	R	L
4	S	S

Legende

L	Befüllen / Entlüften
R	Entlüftungsanschluss
S	Sauganschluss
$h_{t\ min}$	Minimal erforderliche Eintauchtiefe (200 mm)
h_{min}	Minimal erforderlicher Abstand zum Tankboden (100 mm)
$h_{s\ max}$	Maximal zulässige Saughöhe (800 mm)

Weitere Dokumentationen

Weitere Pumpen mit speziellen Eigenschaften und Abmessungen für den Einsatz in Nutzfahrzeugen, finden Sie in folgenden Datenblättern:

- ▶ RD 91510: Konstantpumpe A17FNO, 250/300 bar
- ▶ RD 92260: Konstantpumpe A17VO, 300/350 bar
- ▶ RD 92270: Verstellpumpe A18VO, 350/400 bar
- ▶ RD 92280: Verstellpumpe A18VLO, 350/400 bar

Allgemeine Hinweise

- ▶ Die Pumpe A17FO ist für den Einsatz im offenen Kreislauf vorgesehen.
- ▶ Die Projektierung, Montage und Inbetriebnahme der Axialkolbeneinheit setzen den Einsatz von geschulten Fachkräften voraus.
- ▶ Lesen Sie vor dem Einsatz der Axialkolbeneinheit die zugehörige Betriebsanleitung gründlich und vollständig. Fordern Sie diese gegebenenfalls bei Bosch Rexroth an.
- ▶ Während und kurz nach dem Betrieb besteht an der Axialkolbeneinheit Verbrennungsgefahr. Geeignete Sicherheitsmaßnahmen vorsehen (z. B. Schutzkleidung tragen).
- ▶ Abhängig vom Betriebszustand der Axialkolbeneinheit (Betriebsdruck, Flüssigkeitstemperatur) können sich Verschiebungen der Kennlinie ergeben.
- ▶ Arbeitsanschlüsse:
 - Die Anschlüsse und Befestigungsgewinde sind für den angegebenen Höchstdruck ausgelegt. Der Maschinen- bzw. Anlagenhersteller muss dafür sorgen, dass die Verbindungselemente und Leitungen den vorgesehenen Einsatzbedingungen (Druck, Volumenstrom, Druckflüssigkeit, Temperatur) mit den notwendigen Sicherheitsfaktoren entsprechen.
 - Die Arbeits- und Funktionsanschlüsse sind nur für den Anbau von hydraulischen Leitungen vorgesehen.
- ▶ Die angegebenen Daten und Hinweise sind einzuhalten.
- ▶ Vor Festlegung Ihrer Konstruktion bitte verbindliche Einbauzeichnung anfordern.
- ▶ Das Produkt ist nicht als Bestandteil für das Sicherheitskonzept einer Gesamtmaschine gemäß ISO 13849 freigegeben.
- ▶ In der Hydraulikanlage ist ein Druckbegrenzungsventil vorzusehen.
- ▶ Es gelten folgende Anziehdrehmomente:
 - Armaturen:
 - Beachten Sie die Herstellerangaben zu den Anziehdrehmomenten der verwendeten Armaturen.
 - Befestigungsschrauben:
 - Für Befestigungsschrauben mit metrischem ISO-Gewinde nach DIN 13 empfehlen wir die Überprüfung des Anziehdrehmoments im Einzelfall gemäß VDI 2230.
 - Einschraubloch der Axialkolbeneinheit:
 - Die maximal zulässigen Anziehdrehmomente $M_{G \max}$ sind Maximalwerte der Einschraublöcher und dürfen nicht überschritten werden. Werte siehe nachfolgende Tabelle.
 - Verschlusschrauben:
 - Für die mit der Axialkolbeneinheit mitgelieferten metallischen Verschlusschrauben gelten die erforderlichen Anziehdrehmomente der Verschlusschrauben M_V . Werte siehe nachfolgende Tabelle.

Anschlüsse		Maximal zulässiges Anziehdrehmoment der Einschraublöcher $M_{G \max}$	Erforderliches Anziehdrehmoment der Verschlusschrauben M_V	Schlüsselweite Innensechskant der Verschlusschrauben
Norm	Gewindegröße			
DIN 3852 ¹⁾	M10 x 1	15 Nm	15 Nm ²⁾	5 mm
DIN ISO 228	G1/2	200 Nm	–	–
	G3/4	330 Nm	–	–
	G1	480 Nm	–	–
	G1 1/4	720 Nm	–	–

- 1) Die Anziehdrehmomente gelten für den Lieferzustand „trocken“ sowie den montagebedingten, „leicht geölten“ Zustand der Schraube.
 2) Im Zustand „leicht geölt“ reduziert sich M_V bei M10 x 1 auf 10 Nm.

Bosch Rexroth AG

Mobile Applications
 Glockeraustraße 4
 89275 Elchingen, Germany
 Tel. +49 7308 82-0
 Fax +49 7308 7274
 info.brm@boschrexroth.de
 www.boschrexroth.com/axialkolbenpumpen

© Alle Rechte bei Bosch Rexroth AG, auch für den Fall von Schutzrechtsanmeldungen. Jede Verfügungsbefugnis, wie Kopier- und Weitergaberecht, bei uns. Die angegebenen Daten dienen allein der Produktbeschreibung. Eine Aussage über eine bestimmte Beschaffenheit oder eine Eignung für einen bestimmten Einsatzzweck kann aus unseren Angaben nicht abgeleitet werden. Die Angaben entbinden den Verwender nicht von eigenen Beurteilungen und Prüfungen. Es ist zu beachten, dass unsere Produkte einem natürlichen Verschleiß- und Alterungsprozess unterliegen.