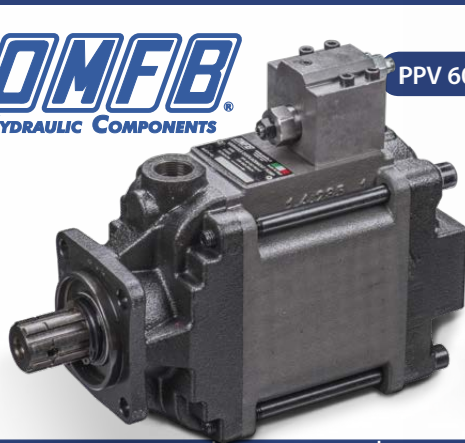


DIN Axialkolben Verstellpumpe für LKW Nebenabtrieb mit Load Sensing-Regler

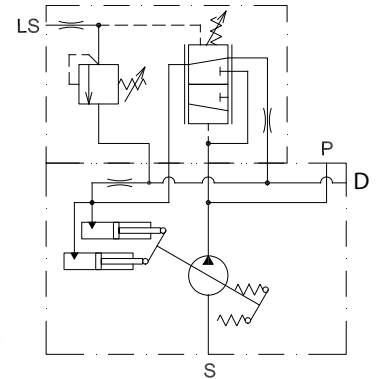
PPV-Serie



PPV 60



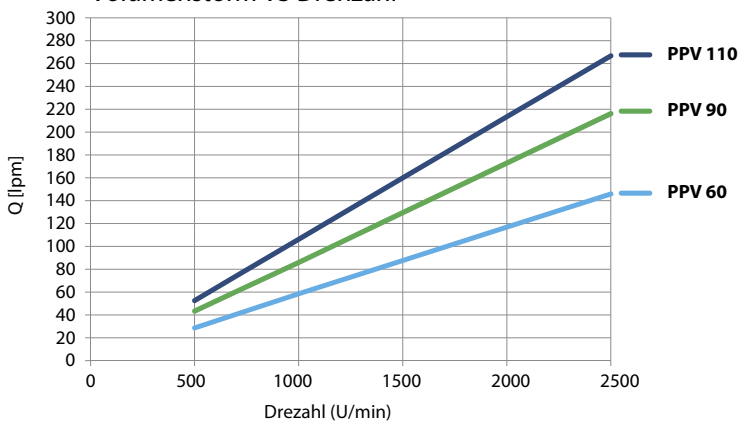
PPV 90 - PPV110



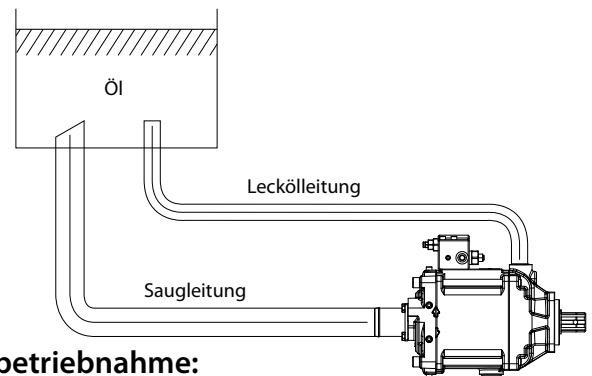
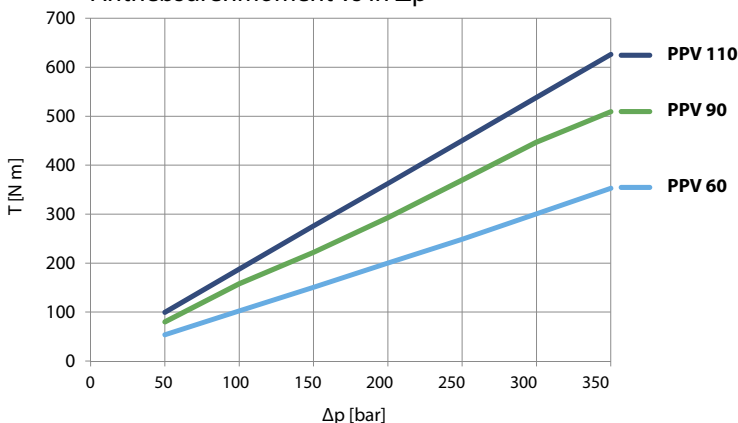
Fördervolumen in cm ³ /U	linksdrehend	rechtsdrehend	Bezeichnung	Dauerdruck in bar	Intermittierender Druck in bar	Mindest Drehzahl in U/min	Intermittierende Drehzahl in U/min	Maximale Drehzahl in U/min zero stroke	Druckanschluss "P"	Leckölanschluss "D"	LS-Anschluss "LS"	Gewicht in kg
60	062-100-01000	062-100-01050	PPV 60	375	400	500	2500	3000	3/4"	3/4"	1/4"	24
60 mit Hubbegrenzung	062-100-01060	062-100-01070	PPV 60 adjustable	375	400	500	2500	3000				
90	062-100-01080	062-100-01090	PPV 90	375	400	500	2300	3000	1"	3/4"	1/4"	29
110	062-100-01100	062-100-01150	PPV 110	375	400	500	2300	3000				30

Saugstutzen muß separat bestellt werden

Volumenstrom VS Drehzahl



Antriebsdrehmoment vs in Δp



Erstinbetriebnahme:

1. Prüfen Sie ob die Drehrichtung der Pumpe passt.
2. Die Pumpe kann entweder horizontal oder vertikal (Welle zeigt nach oben) montiert werden.
3. Bei horizontaler Montage muss immer der **OBERE** Leckölanschluss "D" frei zum Tank gelegt werden. Der Leckölschlauch muss stets mit Öl gefüllt sein.
4. Bei vertikaler Montage muss immer der **OBERE** Leckölanschluss "D" frei zum Tank gelegt und der Be- und Entlüfter angeschlossen werden. Der Leckölschlauch muss stets mit Öl gefüllt sein.
5. Verlegen Sie die Leitungen so, dass sich keine Lufteinschlüsse bilden können.
6. Die Leckölleitung muss mindestens einen Innen Ø von 25mm haben und frei zum Tank verlegt werden.
7. Die Pumpe muss mind. 200mm unter dem Ölniveau installiert werden.
8. Das angesaugte Öl muss frei von Luftblasen sein.
9. Um die Pumpe ausreichend zu schützen, muss ein Druckbegrenzungsventil nahe der Pumpe verbaut werden.
10. Vor der ersten Inbetriebnahme der Pumpe, muss diese vollständig mit Öl befüllt werden (es darf sich keine Luft mehr in der Pumpe befinden).
11. Bei sehr geringen Temperaturen muss die Pumpe bis zum Erreichen der Mindestviskosität von 100mm²/s ohne Last betrieben werden.
12. Der erste Lauf der Pumpe sollte für 10 Minuten zwischen 50-100bar stattfinden.



DIN Axialkolben Verstellpumpe für LKW Nebenabtrieb mit Load Sensing-Regler

PPV-60

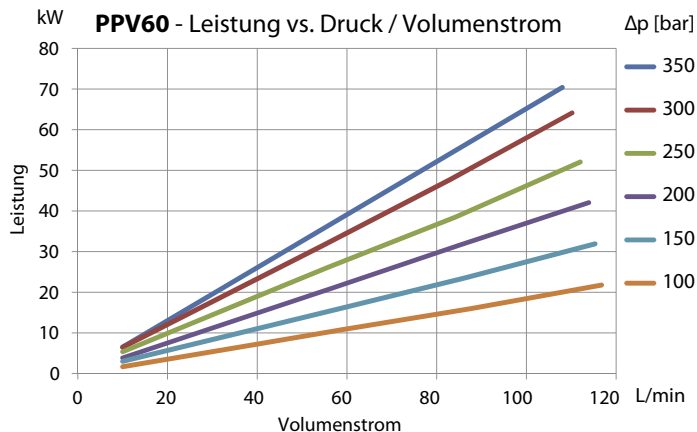
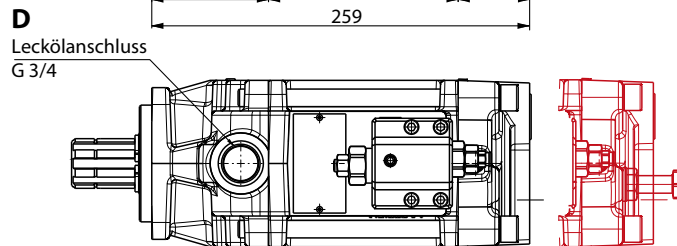
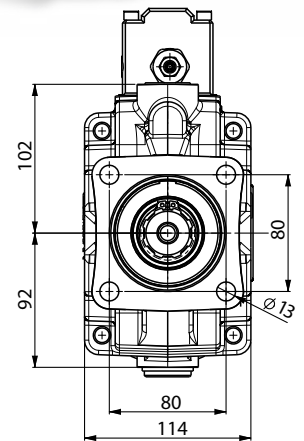
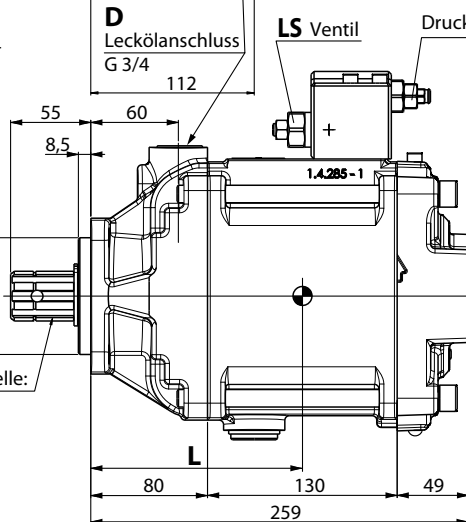
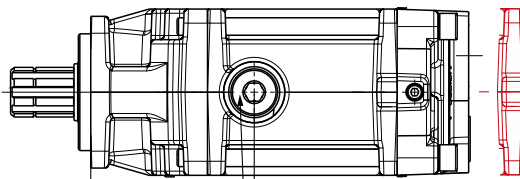
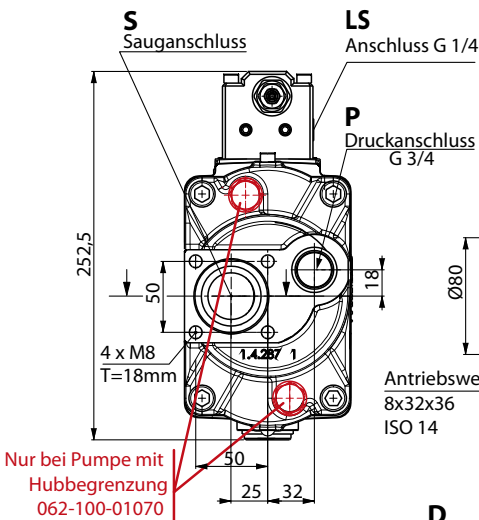
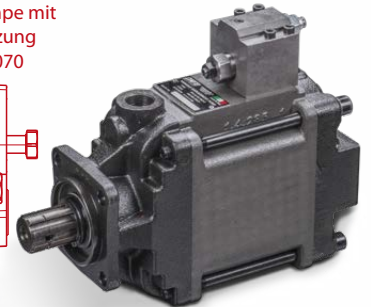
Födervolumen in cm ³ /U	linksdrehend	rechtsdrehend	Bezeichnung	Dauerdruck in bar	Intermittierender Druck in bar	Mindest Drehzahl in U/min	Intermittierende Drehzahl in U/min	Maximale Drehzahl in U/min zero stroke	Druckanschluss "P"	Leckölanschluss "D"	LS-Anschluss "LS"	Gewicht in kg
60	062-100-01000	062-100-01050	PPV 60	375	400	500	2500	3000	3/4"	3/4"	1/4"	24
60 mit Hubbegrenzung	062-100-01060	062-100-01070	PPV 60 adjustable	375	400	500	2500	3000				



Saugstutzen "S" muß separat bestellt werden

Anschlüsse	PPV60
LS	Steueranschluss G 1/4
D	Leckölanschluss G 3/4
P	Druckanschluss G 3/4
S	Sauganschluss Ø50mm

Nur bei Pumpe mit Hubbegrenzung 062-100-01070



DIN Axialkolben Verstellpumpe für LKW Nebenabtrieb mit Load Sensing-Regler

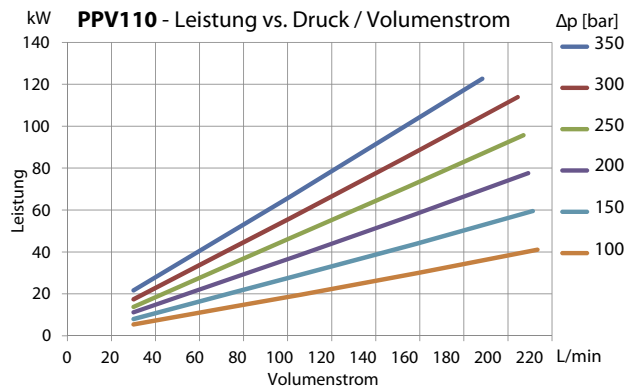
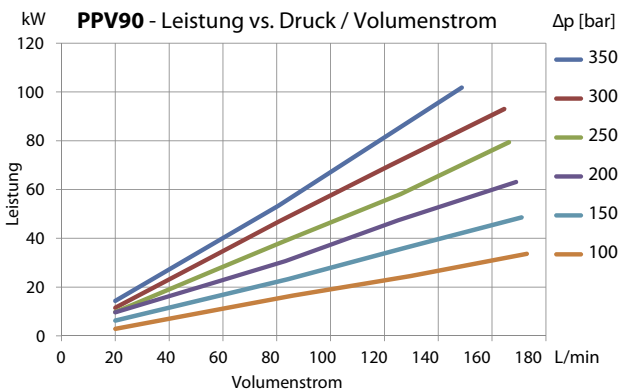
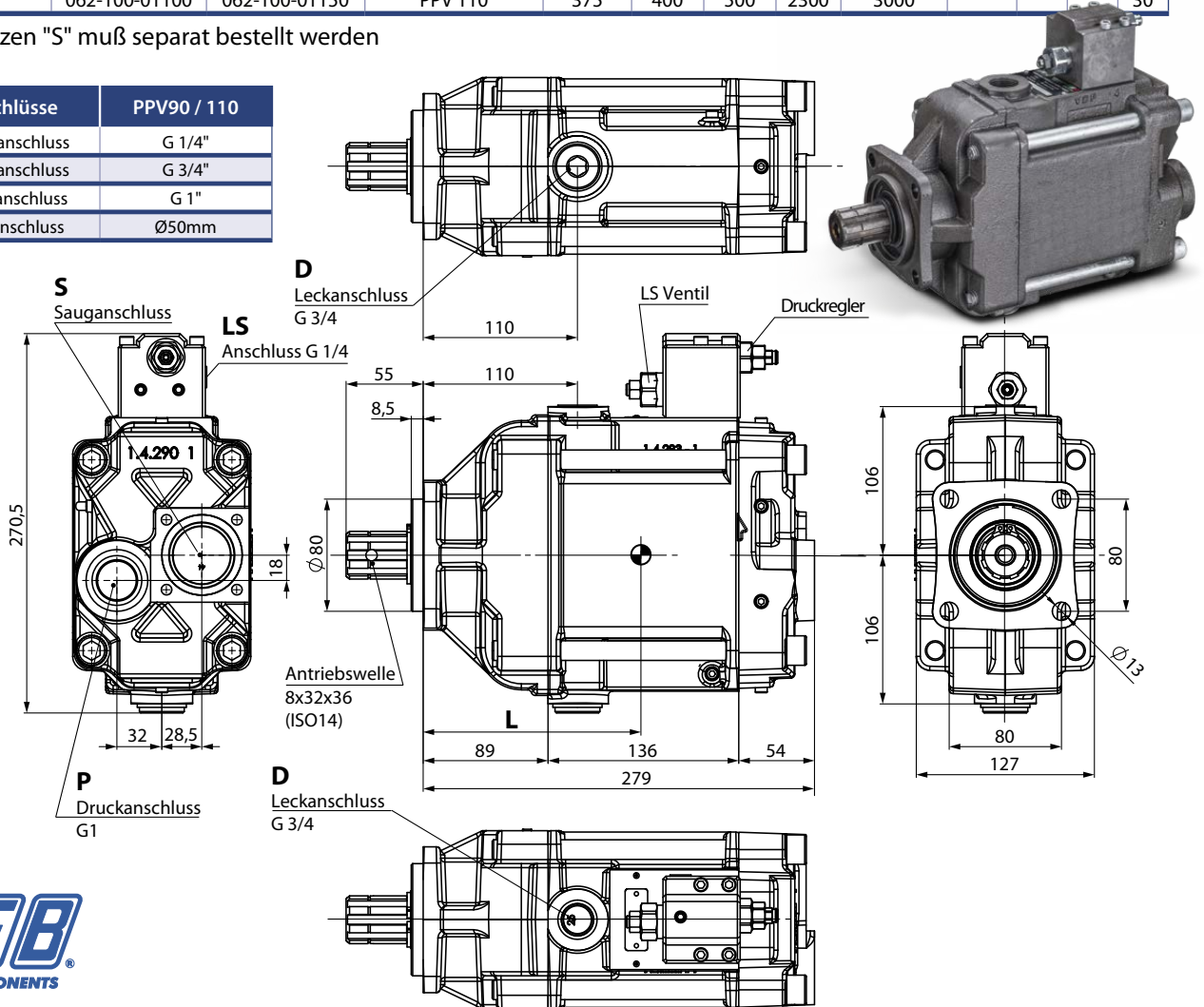
PPV 90 / PPV 110

Födervolumen in cm ³ /U	linksdrehend	rechtsdrehend	Bezeichnung	Dauerdruck in bar	Intermittierender Druck in bar	Mindest Drehzahl in U/min	Intermittierende Drehzahl in U/min	Maximale Drehzahl in U/min zero stroke	Druckanschluss "P"	Leckölanschluss "D"	LS-Anschluss "LS"	Gewicht in kg
90	062-100-01080	062-100-01090	PPV 90	375	400	500	2300	3000	1"	3/4"	1/4"	29
110	062-100-01100	062-100-01150	PPV 110	375	400	500	2300	3000	1"	3/4"	1/4"	30



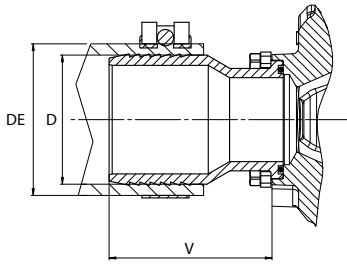
Saugstutzen "S" muß separat bestellt werden

Anschlüsse		PPV90 / 110
LS	Steueranschluss	G 1/4"
D	Leckölanschluss	G 3/4"
P	Druckanschluss	G 1"
S	Sauganschluss	Ø50mm



Die Inhalte der Seiten wurden mit größter Sorgfalt erstellt. Für die Richtigkeit, Vollständigkeit und Aktualität der Inhalte können wir jedoch keine Gewähr übernehmen. Nachdruck bzw. Kopie, auch auszugsweise, der Inhalte, Grafiken und Fotos ist ohne ausdrückliche Zustimmung der Geschäftsführung unzulässig. Die angegebenen technischen Daten und Abmessungen sind nicht bindend. Wir behalten uns das Recht vor, jederzeit und ohne Ankündigung, Änderungen vorzunehmen.

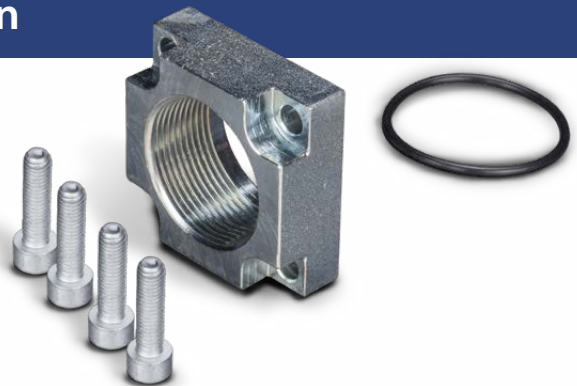
Saugstutzen für PPV Pumpen



Bestell-Nr.	D		DE		V in mm	Inkl. Schlauchschelle
	mm	inch	Min. in mm	Max. in mm		
062-015-01000	50	2"	60	63	59	ja
062-015-01050	50	2"	64	67	59	
062-015-01100	60		68	73	79	
062-015-01150	63	2-1/2"	74	79	79	
062-015-01200	76	3"	86	91	94	

Adapter für Saugstutzen für PPV Pumpen

Bestell-Nr.	Anschlussgewinde	Anschlussbild
062-015-01250	G 1-1/2"	50mm x 50mm M8



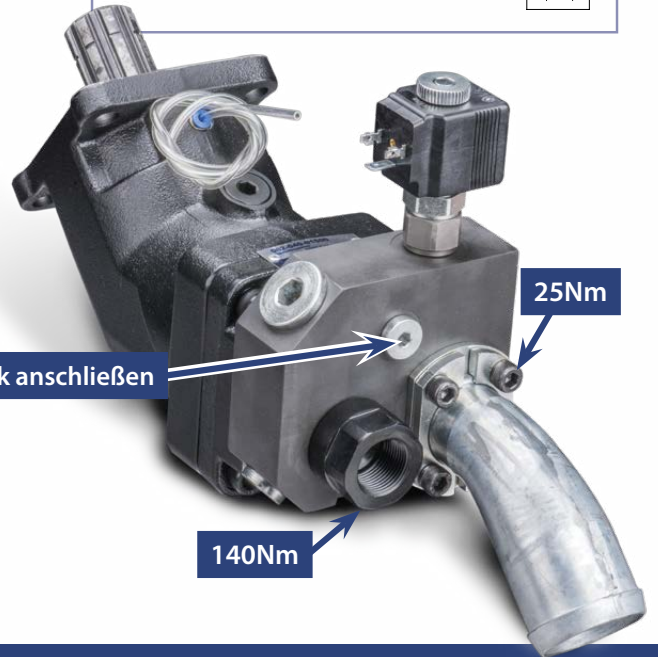
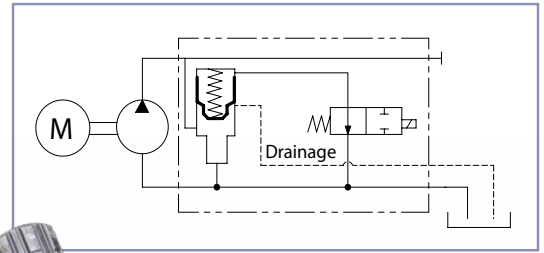
Saugstutzen



Anschlussgröße ISO 228/SAE	Schlauchdurchmesser		Bestell-Nr.		
	mm	inch	gerade	45°	90°
G 3/4"	25	1"	062-013-1450	-	-
G 3/4"	32	1-1/4"	062-013-1500	-	062-013-2400
G 3/4"	37	-	-	062-013-2050	-
G 3/4"	40	-	062-013-1510	-	062-013-2450
G 1"	32	1-1/4"	062-013-1550	-	-
G 1"	40	-	062-013-1600	062-013-2100	062-013-2500
G 1"	45	1-3/4"	-	-	062-013-2600
G 1"	49,5	-	-	062-013-2200	-
G 1"	50	2"	062-013-1750	-	062-013-2650
G 1-1/4"	40	-	062-013-1650	062-013-2150	062-013-2550
G 1-1/4"	50	2"	062-013-1800	062-013-2250	062-013-2700
G 1-1/4"	60	-	062-013-1950	062-013-2350	062-013-2720
G 1-1/2"	40	-	062-013-1700	-	-
G 1-1/2"	50	2"	062-013-1850	062-013-2300	062-013-2750
G 1-1/2"	60	-	062-013-2000	062-013-2370	062-013-2800
G 1-1/2"	63	2-1/2"	-	062-013-2390	062-013-2850
G 2"	50	2"	062-013-1900	-	-
G 2"	63	2-1/2"	062-013-1920	-	-



By-pass Ventil für Axialkolben Pumpen



Spannung	Bestell-Nr.	Ölanschlüsse
12VDC	062-050-01100	3/4"
	062-050-01200	1"
24VDC	062-050-01150	3/4"
	062-050-01250	1"

Anbauvarianten

Links-drehend



Rechts-drehend





Übersetzungs- Getriebe

Bestell-Nr.	Bezeichnung	M1 da Nm	M2 da Nm	N.1 U/min	N.2 U/min	I N.1 / N.2	kW	kg	Verzahnung Abgangseite
-------------	-------------	-------------	-------------	--------------	--------------	----------------	----	----	---------------------------

mit Zapfwellenstummel 1-3/8" 6 Zähne

508-135-01000	72001-1	66	66	540	540	1 / 1	37	14,5	8x32x36 ISO14
508-135-01050	72001-2	66	44	540	810	1 / 1,5	37	14,5	
508-135-01100	72001-3	66	33	540	1080	1 / 2	37	14,5	
508-135-01150	72001-4	66	26,4	540	1408	1 / 2,5	37	14,5	
508-135-01200	72001-5	66	22	540	1620	1 / 3	37	14,5	

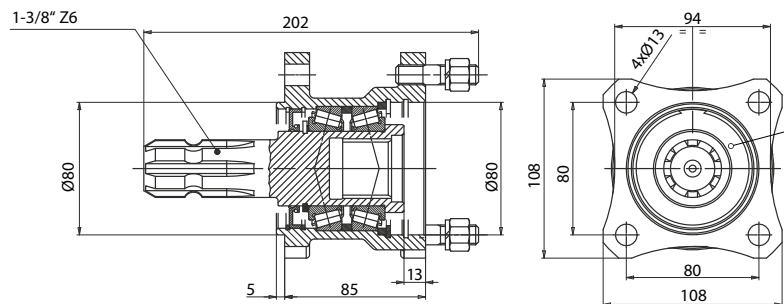
Ölfüllmenge: 0,52 Liter - SAE 85W-90



Bestell-Nr.
608-500-01000

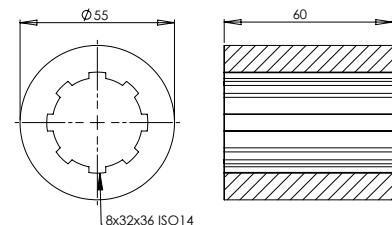
Guss Vorsatzlager

mit Kegelrollenlager von DIN Axialkolbenpumpe auf Zapfwelle 1-3/8" Z6



Bestell-Nr.
630-010-13850

Buchse



Bestell-Nr.
630-010-00950

Adapter auf Zapfwelle 1-3/8" Z6

Sicherungschrauben inklusive M8x90 und M12x90

