

DESCRIZIONE / DESCRIPTION

Elettrovalvola a cartuccia 2 vie 2 posizioni a tenuta, pilotata, normalmente chiusa. A magnete eccitato permette il flusso bidirezionale.
2 way 2 position poppet type, solenoid operated cartridge valve, normally open. When energized, allow bidirectional flow.

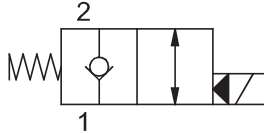
TIPO / TYPE

EV7/8 B2

GRANDEZZA / SIZE

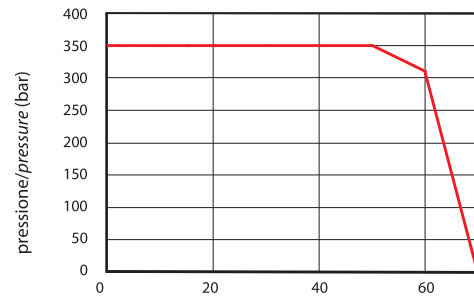
SAE 10

SIMBOLO / SYMBOL

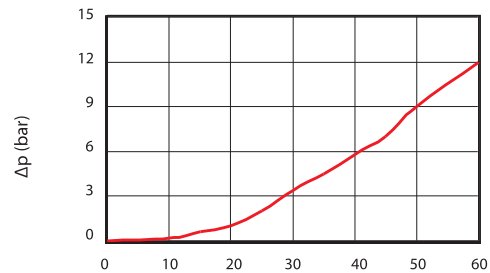


PRESTAZIONI / PERFORMANCE

Limiti di impiego/Limits of appl.



Perdite di carico/Pressure drop

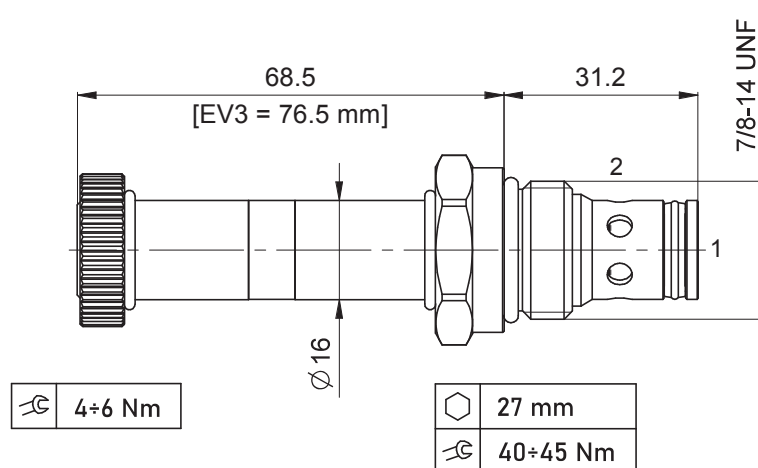


Olio idraulico minerale 32 cSt – temp. 40 °C [104 °F]
Hydraulic mineral Oil 32 cSt – temp. 40 °C [104 °F]

SPECIFICHE / SPECIFICATION

Cavità Cavity	C 7814 - 2
Pressione max. Max. Op. pressure	350 bar
Portata max. Max Flow	60 l/min
Trafilamento interno Internal Leakage	0,25 cm ³ /min alla max. pressione di esercizio con olio 32 cSt 0,25 cm ³ /min at maximum operating pressure with 32 cSt oil
Blocchetti Standard Standard Manifolds	Cap. 8
Bobine Coils	Cap. 6 - Size 09

DIMENSIONI / DIMENSIONS



INFORMAZIONI PER L'ORDINE / ORDERING INFORMATION

