

Die variable Verdrängerpumpe von Sunfab ist mit ihrer robusten Ausführung für die direkte Montage am Nebenantrieb (Zapfwelle) von Nutzfahrzeugen konzipiert.

Mit einer maximalen Verdrängung von 130 cm³/U und einem Spitzendruck von 450 bar ist sie vielseitig anwendbar. Dies wird ergänzt durch die hohe Selbstsauggeschwindigkeit und den niedrigen Geräuschpegel. Der Förderstrom der Pumpe hängt von der vorliegenden Antriebsgeschwindigkeit und dem geometrischen Verdrängungsvolumen ab. Der Strom kann in einem Bereich zwischen 0 und Q_{max} eingestellt werden.

Die Druckschmierung der Lagerschale der Taumelscheibe gewährleistet eine lange Lebensdauer.

Die Sunfab SVH ist drehrichtungsabhängig und muss entweder in rechts- oder linksdrehenden Ausführungen bestellt werden.

Weitere Vorteile der Sunfab SVH:

- Kurze Reaktionszeit bei Neueinstellung des Volumenstromes
- Kompakte Einbaumaße
- Hoher Arbeitsdruck zulässig
- Ableitung von außen für optimale Kühlung
- Robuste Ausführung und lange Lebensdauer
- Niedrige Geräuschemission
- Ausgezeichnetes Verhältnis zwischen Gewicht und Leistung



Versionen, Hauptdaten



SVH - 112 R DYN - 1-0-03 LSNR So

SVH - 092 R DZN - 2 - LSNR/ZL - 2/65 - 350 - C 022

Grundtyp

Nenngröße

062

092

112

130

Drehrichtung:

L = Linksdrehend (gegen den Uhrzeigersinn)

R = Rechtsdrehend (im Uhrzeigersinn),
immer der Antriebswelle zugewandt

Wellenausführung:

D = Keilwelle gemäß DIN ISO 14 (für Lkw)

M = Keilwelle DIN 5480, nur SVH 092, 112

S = Keilwelle SAE-C J 744

H = Keilwelle SAE-B J 744, nur SVH 062

T = Keilwelle SAE-B-B J 744, nur SVH 062

U = Keilwelle SAE-B J 744 (kurz), nur SVH 062

Q = Keilwelle SAE-C S nur SVH 112, 130

Ausführung des Montageflansches:

(Antriebsseite):

Y = Flansch ISO 7653-1985 (für Lkw)

P = Flansch ISO 7653-1985 10° (für Lkw),
nur SVH 112, 130

G = Flansch ISO 3019-2, nur SVH 092

F = Flansch SAE-C-4-Loch J 744 ISO 3019-1

Z = Flansch SAE-B-4-Loch J 744 ISO 3019-1,
nur SVH 062X = Flansch SAE-B-2-Loch-45° Versatz J 744
ISO 3019-1, nur SVH-062Ausführung des Montageflansches (Abtriebsseite),
siehe Seite 5keine Codierung = Anschlüsse gemäß ISO 228/1
(BSPP)

UNF = Anschlüsse gemäß SAE J 514

Druckspezifikation (bar)

keine Codierung = Ohne Hubbegrenzung (Standard)
2 = Mit Hubbegrenzung (nicht verfügbar für
Versionen mit durchgehender Welle) SVH 062,
092, 112)2 /... = Werkseitig eingestellte Hubbegrenzung,
Spezifikation V_g (cm³/U)Pumpenregler / Zwischenplatten,
siehe Seite 3

Wellenausführung/Gehäuseausführung:

1 = Standard, Saugöffnung und Druckauslass axial

2 = Durchgehende Welle, Saugöffnung und
Druckauslass radial

3 = Standard, Saugöffnung und Druckauslass radial

4 = Standard, Saug-Drucköffnung SAE axial, nur
SVH 092

Dichtungen:

N = NBR (Nitrilkautschuk) - Standard

V = FKM

Typ		SVH 062	SVH 092	SVH 112	SVH 130
Geometrische Verdrängung V_g	cm ³ /U	62.4	87.2	110.4	130
Nenndruck p_{nom}	bar	350	350	350	400
Druck p_{max}	bar	400	400	400	450
Winkel der Taumelscheibe		21.5°	21.5°	21.5°	21.5°
Erforderlicher Eingangsdruck (absolut) fr Leerlaufzustand	bar	0.85	0.85	0.85	0.85
Max. zulässiger Eingangsdruck, absolut	bar	2	2	2	2
Max. zulässiger Gehäusedruck, absolut	bar	3	3	3	3
Max. zulässiges Antriebsdrehmoment (Flansch/Welle)	Nm	430	530	900	900
Max. zulässiges Drehmoment für die Pumpe (mit Leistungsregler)	Nm	430	530	600	700
Max. zulässiges Drehmoment für die durchgehende Welle, in Abhängigkeit vom Flansch	Nm	100	530	600	700
Max. Drehzahlleistung bei Selbstansaugung und max. Winkel der Taumelscheibe bei 1 bar absolutem Eingangsdruck	U/min	2500	2300	2200	2100
Min. Drehzahlleistung bei Dauerbetrieb	U/min	500	500	500	500
Erforderliches Drehmoment bei 100 bar	Nm	100	151	184	230
Antriebsleistung für 250 bar und 2000 U/min.	kW	53	79,5	97,2	120
Gesamtmasse (Gewicht) mit Regler	kg	24	27	30	30.8
Taragewichtsmoment	Nm	30	35.3	40	40
Trägheitsmoment	kg m ²	0.005	0.008	0.01	0.011
Schallpegel bei 250 bar, 1500 U/min. und max. Taumelscheibenwinkel (Gemessen in Schallmessraum nach DIN ISO 4412, Abstand 1 m)	dB(A)	75	75	75	75



Beschreibung der Regler

LSNR

Load-Sensing-Regler mit integrierter Druckbegrenzung

NR Druckregler, direkt an der Pumpe einstellbar. Der Druckregler hält, unabhängig vom erforderlichen Durchfluss, automatisch einen konstanten Systemdruck aufrecht. Er ist dadurch für konstante Drucksysteme geeignet, bei denen verschiedene Ströme benötigt werden oder als eine wirkungsvolle Druckbegrenzung des Hydrauliksystems.

Zwischenplatten Zwischenplatte nur in Kombination mit den Reglern LSNR oder NR

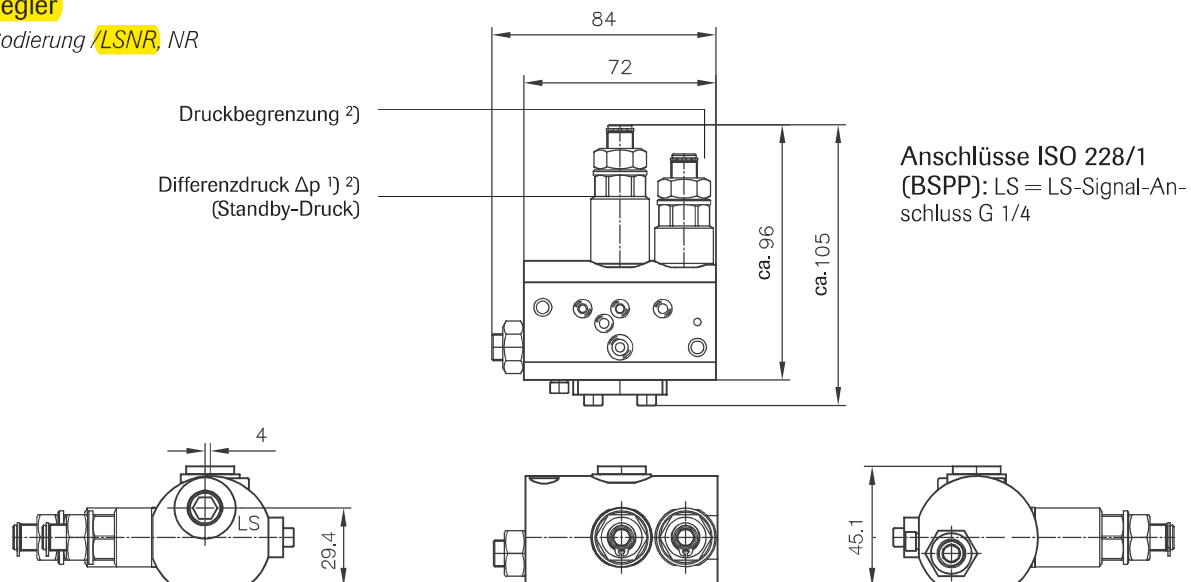
/ZL SVH 062, 092, 112: Zwischenplatte mit Leistungsregler (Drehmomentbegrenzung)
Produkt Druck x Verdrängung = konstant Einstellbereich: 25 bis 100 % des max. Antriebsdrehmoments

/ZW Winklige Zwischenplatte (45°) obligatorisch für Montage der Regler an Pumpen mit Gehäuseausführung -2, -3

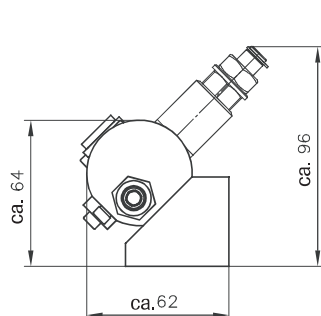
/L SVH 130: Leistungsregler (Drehmomentbegrenzer), Standardoption
Einstellbereich: 200-700 Nm
Werkseinstellung: 700 Nm

Regler

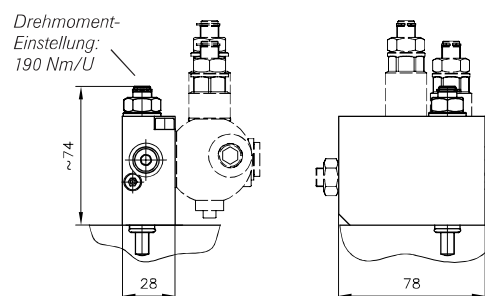
Codierung /LSNR, NR



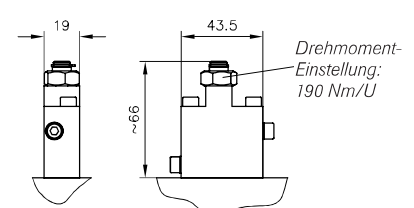
Zwischenplatte Typ /ZW Version mit durchgehender Welle



Regler Typ /ZL Zwischenplatten-Version



Regler Typ /L

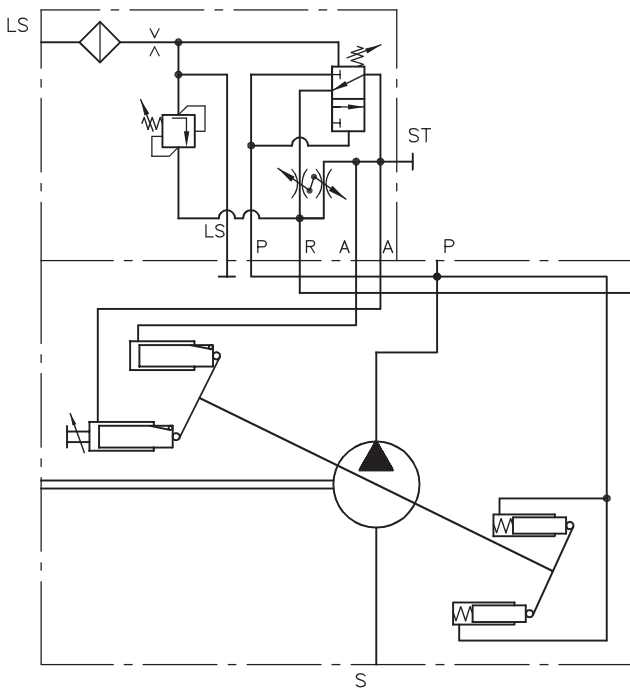


Druckregulierung	Druckbereich (bar)	Δp (bar)/U	Druckeinstellung, werkseitig eingestellt (bar)
Druckbegrenzung	20 ... 400	50	350
Differenzdruck Δp	20 ... 55	10	27

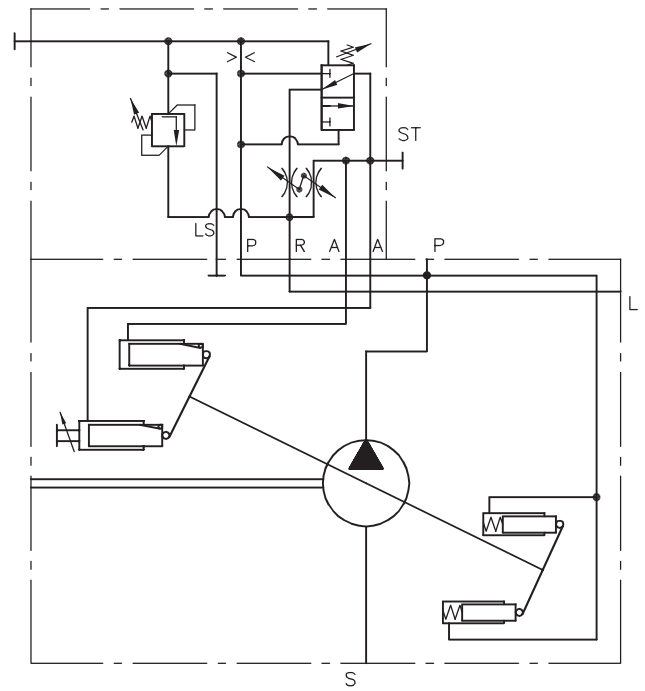
¹⁾ Gilt nur für den Typ LSNR. ²⁾ Der Einstellbereich wird durch einen Anschlag begrenzt. **Achtung:** Bei Änderung der Druckeinstellung immer einen Druckmesser verwenden!

Reglersymbole

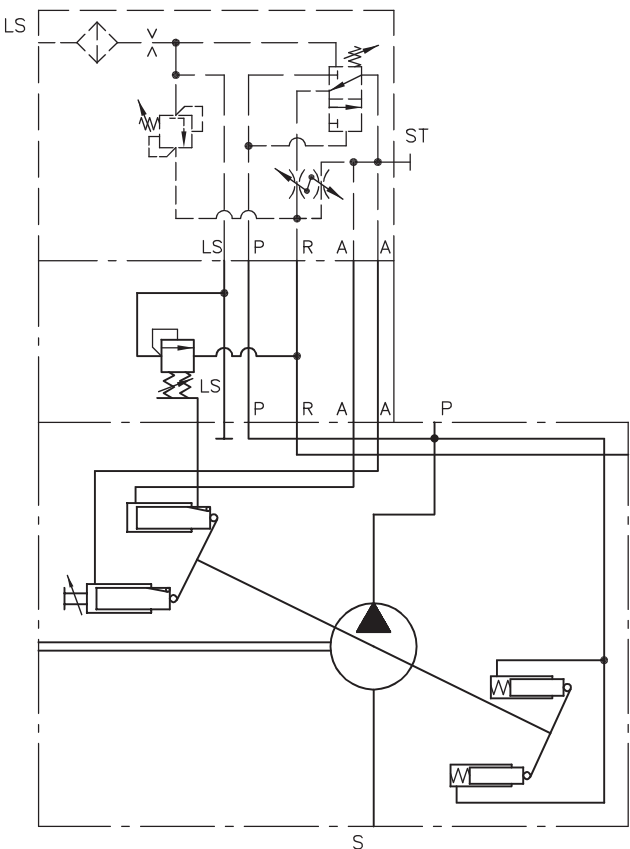
Codierung **LSNR**



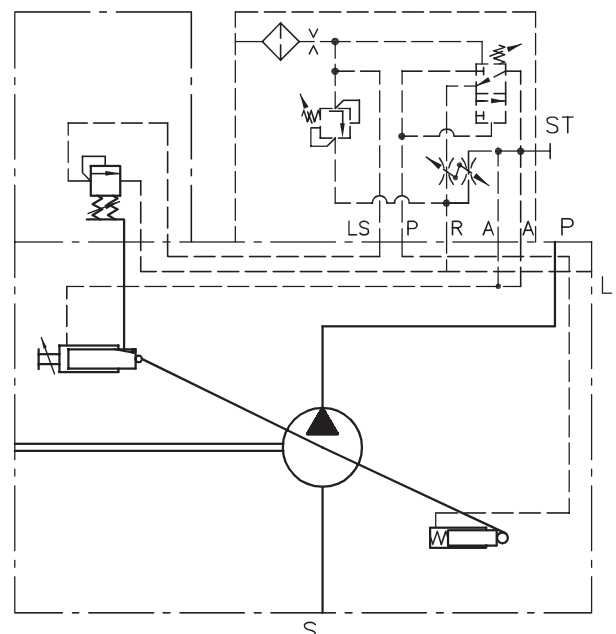
Codierung **NR**



Codierung **.../ZL**



Codierung **.../L** für SVH 130

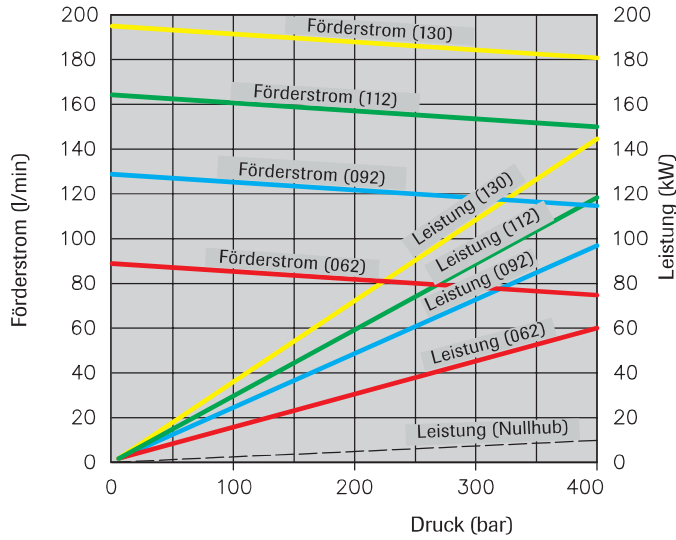




Kurven

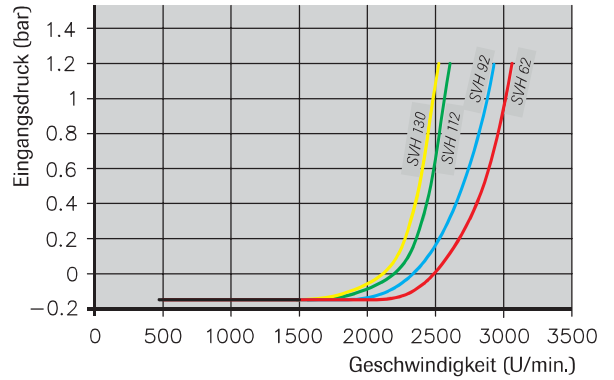
Strom und Leistung

Diagramme zeigen Strom/Druck (ohne Regler). Leistung bei max. Einstellwinkel und Leistung bei min. Einstellwinkel und 1500 U/min.



Eingangsdruck (LSNR-Regler)

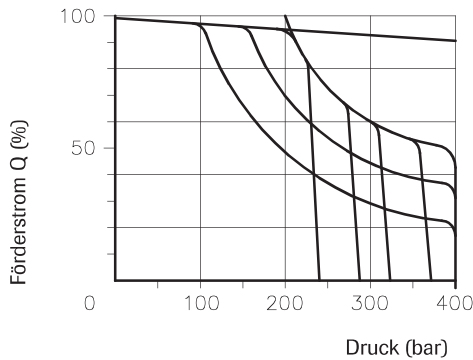
Diagramm gilt bei Viskosität von 75 mm²/s bei max. Einstellwinkel.



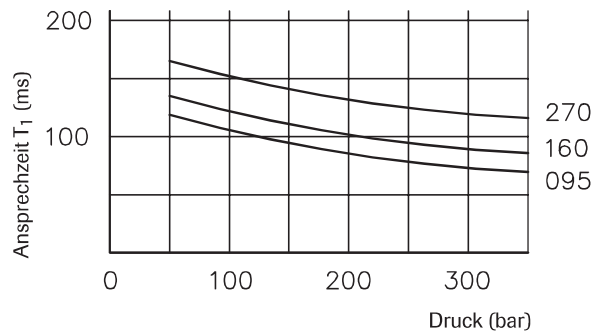
Regler-Kurve

Codierung **L**

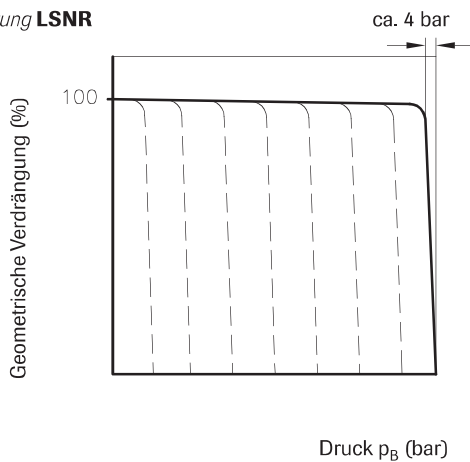
Druck / Förderstrom



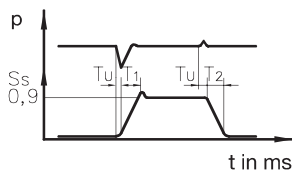
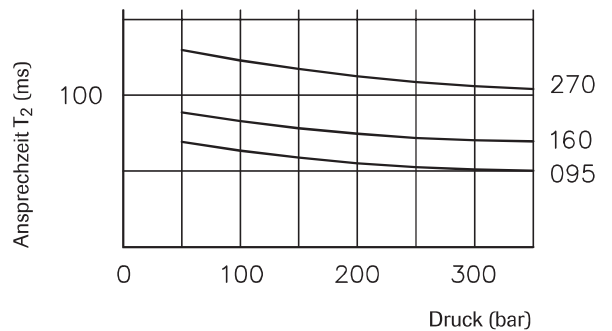
Ansprechzeit T₁ (LSNR-Regler)



Codierung **LSNR**



Ansprechzeit T₂ (LSNR-Regler)

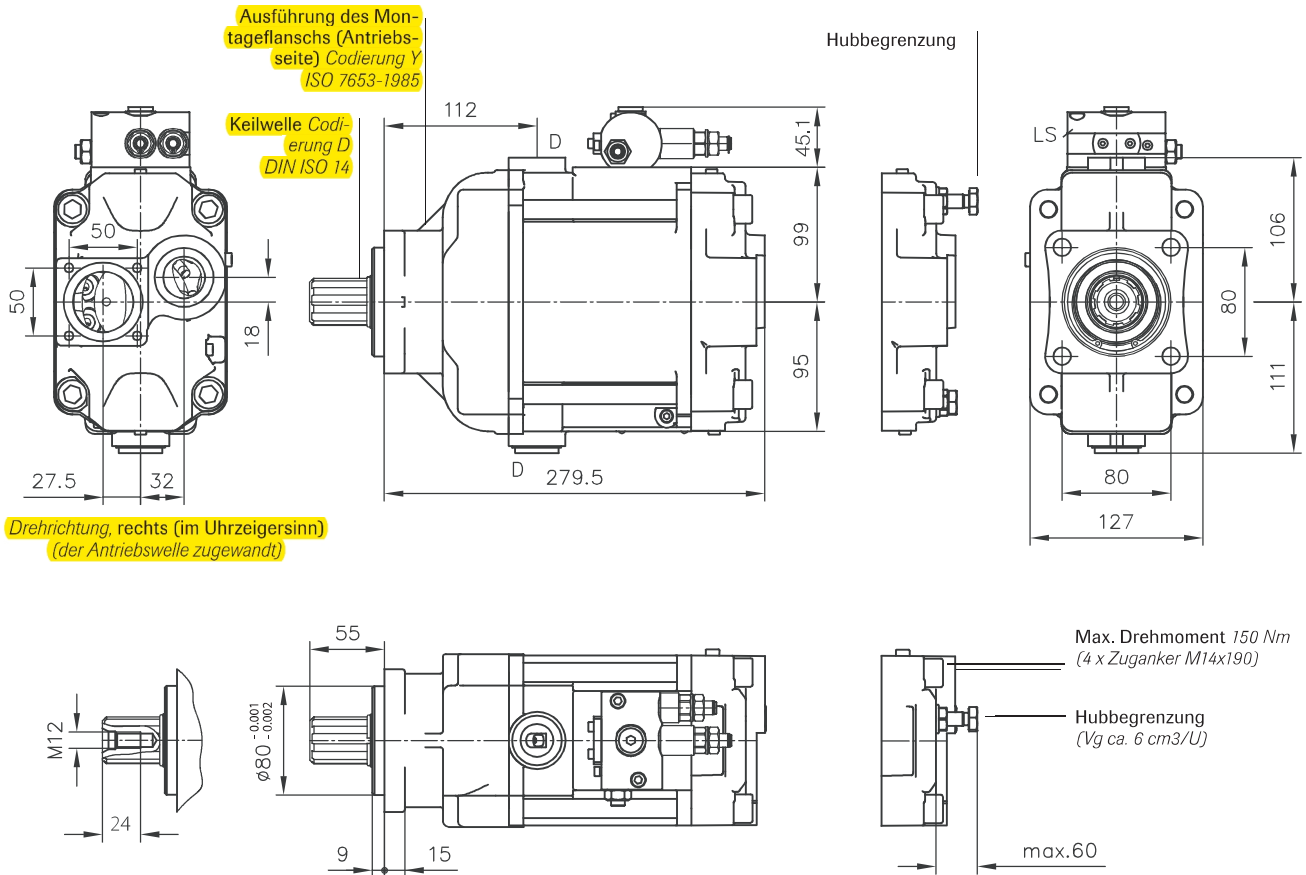


- S_s = Regulierender Abstandsaktor
- T_u = Verzögerung < 3 ms
- T₁ = Min. bis max. Ansprechzeit
- T₂ = Min. bis max. Ansprechzeit
- p = Druck

LS-Leitung Mindestlänge 1,5 m, Mindestinnendurchmesser 12 mm



SVH 112



Zusätzliche Antriebswellenausführungen und Montageflanschausführung

