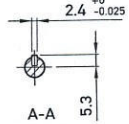
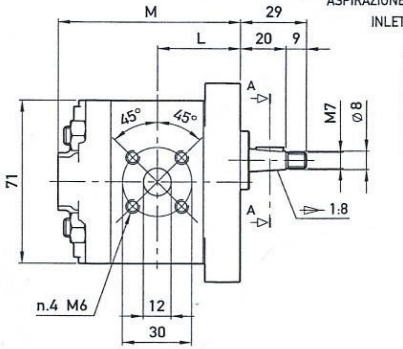
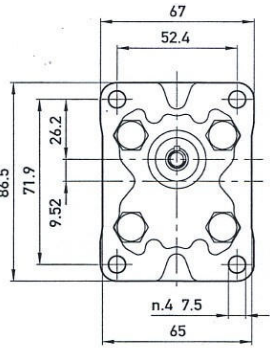
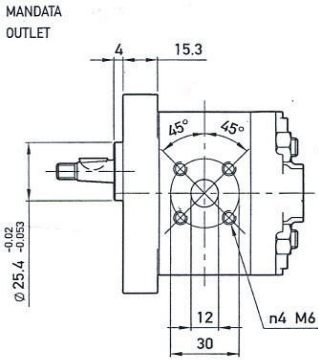
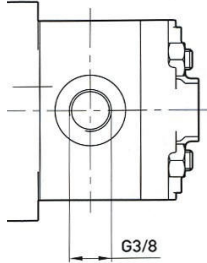
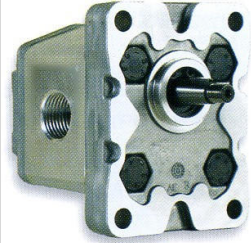


Serie 1TK BC / 1TK FG / 1TK ME FG / 1TK ME



BC

FG



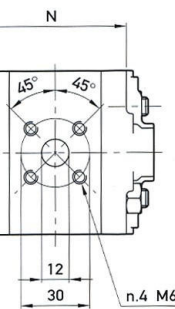
ALBERO CONICO FORATURA QUADRATO

ALBERO CONICO FORATURA GAS 3/8

		CILINDRATA DISPLACEMENT			
S	D	Cm/giro (Cm ³ /rev)	S	D	
203	204	1.1	225	226	
205	206	1.3	227	228	
207	208	1.6	229	230	
209	210	2.1	231	232	
211	212	2.7	233	234	
213	214	3.2	235	236	
215	216	3.7	237	238	
217	218	4.2	239	240	
269	270	4.8	241	242	
219	220	5.8	243	244	
251	252	8.0	245	246	

ME-FG

ME



ALBERO FRESATO FORATURA GAS

ALBERO FRESATO FORATURA QUADRATO

		CILINDRATA DISPLACEMENT			
S	D	Cm/giro (Cm ³ /rev)	S	D	
155	156	1.1	141	142	
173	174	1.3	153	154	
157	158	1.6	149	148	
159	160	2.1	135	136	
161	162	2.7	145	146	
163	164	3.2	143	144	
165	166	3.7	131	132	
167	168	4.2	133	134	
175	176	4.8	137	138	
169	170	5.8	139	140	
171	172	8.0	151	152	

