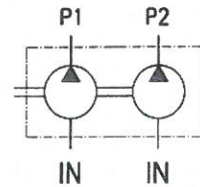
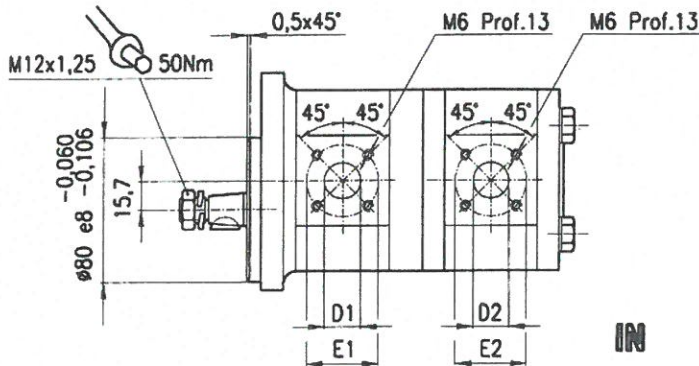


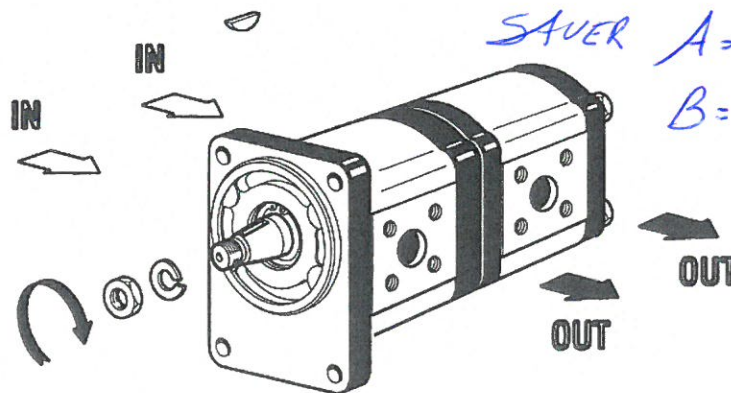
PUMP CLOCKWISE  
AS SHOWN IN DRAWING  
- CW - ROTATION SHOWN

PUMP ANTICLOCK  
IN AND OUT PORT CHANGED  
- CCW - IN AND OUT ON OPPOSITE SIDE



TK A = 47,5  
B = 155,5

SAUER A = 45  
B = 160,5



Pompa rappresentata con rotazione D-DESTRA  
Con rotazione S-SINISTRA le forature IN e OUT  
sono invertite.  
Tenuta intermedia tra le pompe.  
Possibilità di aspirazioni uniche o separate per  
impiego con oli differenti - liquidi separati -  
(2 serbatoi)

22TK 19 + 14 S BC

22TK BC