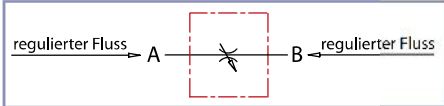


Drosselventil

für Volumenstrom-Regelung in beiden Durchflußrichtungen



Bestell-Nr.	Code	Anschlüsse G	Betriebs- druck bar	Berst- druck bar	max. Durchfluss l/min	Betriebstemp. °C	Gehäuse	zugehörige Kontermutter	
240-010-01000	FT257-2-18	1/8"	400	1600	7	-20°/+100°	Stahl 11SMnPb30	240-100-01000	M17x1
240-010-01050	FT257-2-14	1/4"	400	1600	13			240-100-01050	M20x1
240-010-01100	FT257-2-38	3/8"	400	1600	38			240-100-01100	M25x1,5
240-010-01150	FT257-2-12	1/2"	400	1600	55			240-100-01150	M30x1,5
240-010-01200	FT257-2-34	3/4"	400	1600	80			240-100-01200	M40x1,5
240-010-01250	FT257-2-100	1"	320	1300	190			240-100-01250	M50x1,5
240-010-01300	FT257-2-114	1 1/4"	320	1300	200			240-100-01250	M50x1,5
240-010-01350	FT257-2-112	1 1/2"	320	1300	200			240-100-01300	M55x2
240-010-01400	FT257-2-200	2"	320	1300	200			240-100-01350	M65x2

Die Präzisions-Ventilspindel garantiert:

- wirksame metallische Abdichtung ohne Leckage;
- Linearer Öffnungsquerschnitt;
- genaue Drosselung in einem großen Durchflußbereich.
- O-Ring NBR (BUNA N) Dichtung

Die Einstellregelung erfolgt über eine Dezimalskala von 0-9 an der Unterseite des Einstellknopfes und einer Referenzskala A bis C von 0 bis 4 am Ventilschaft für genauest wiederholbare Einstellungen. Die Inbusschraube im Einstellknopf dient zur Arettierung und wirksamem Schutz vor Vibrationen, Stößen oder unbeabsichtigter Verstellung.

Für die Schalttafelmontage ist eine zusätzliche Kontermutter lieferbar.

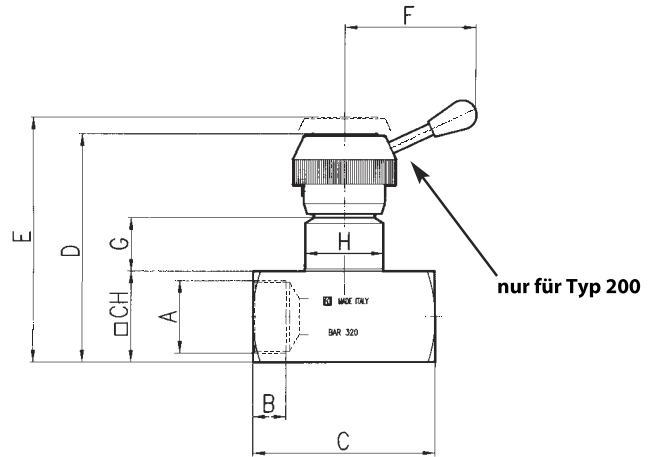
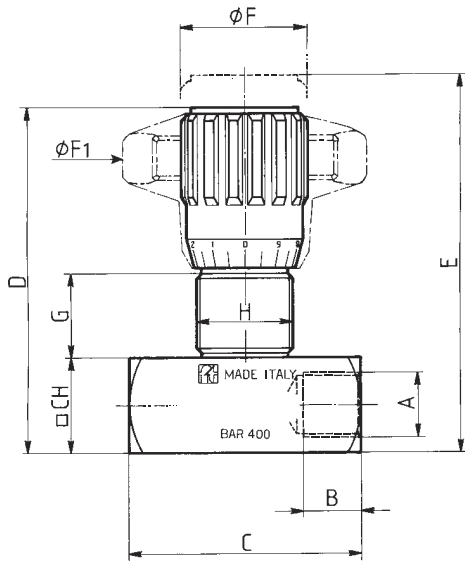
Auf Wunsch:

- Ausführung Edelstahl AISI 316, (Ventilcode FT 2257/2)
- FKM (VITON) Dichtung
- NTP-Anschlußgewinde
- mit Kontermutter
- ABS Kunststoffknopf (mp)



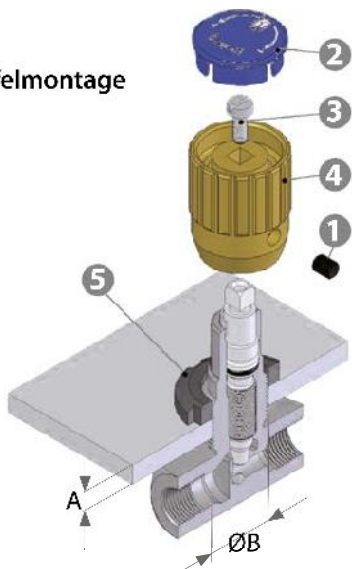
Drosselventil

für Volumenstrom-Regelung in beiden Durchflußrichtungen



Bestell-Nr.	A Gewinde	B	C	D	E	F	F1	G	H	CH	Gewicht kg
240-010-01000	1/8"G	8,5	38	59	64	22	40	13,5	M17x1	16	0,110
240-010-01050	1/4"G	12,5	49	71	78	27	50	17	M20x1	20	0,200
240-010-01100	3/8"G	12,5	59	84	93	33	70	19,5	M25x1,5	25	0,375
240-010-01150	1/2"G	15,5	68	97	107	38	80	21	M30x1,5	30	0,600
240-010-01200	3/4"G	17	86	120,5	132,5	47	100	26,5	M40x1,5	40	1,250
240-010-01250	1"G	20	105	151,5	167,5	58	120	35	M50x1,5	50	2,550
240-010-01300	1 1/4"G	22	120	156,5	172,5	58	120	35	M50x1,5	55	3,000
240-010-01350	1 1/2"G	24	134	167	181	58	120	35	M55x2	65	4,217
240-010-01400	2"G	27	150	188	202	85	/	44	M65x2	75	7,300

Schalttafelmontage



- 1 Inbusschraube (1) lösen
- 2 Deckel (2) entfernen
- 3 Griffschraube (3) lösen
- 4 Einstellknopf (4) mit Kraft abziehen
- 5 Kontermutter KM (5) nach Größe auswählen (auf Wunsch wird sie mit Ventil geliefert)

Typ	max. Plattendicke A	Bohrung für Montage ØB
1/8"G	6	18
1/4"G	8	21
3/8"G	10	26
1/2"G	10	31
3/4"G	10	41
1"G	10	51
1 1/4"G	10	51
1 1/2"G	12	56
2"G	12	66



Drosselventil Diagramme

