

3-Wege-Stromregler im G1/2" Rohrleitungsgehäuse

PSRD12

regelnd in A • max. 40 l/min • max. 350 bar

Beschreibung

Mit dem 3-Wege-Stromregler im G1/2" Rohrleitungsgehäuse lässt sich ein hydraulischer Volumenstrom stufenlos einstellen. Das Ventil bewirkt einen regelbaren, lastdruckkompensierten Ölstrom im 'A'-Kanal. Die Überschussmenge wird in den 'B'-Kanal geführt. Durch die 3-Wege-Funktion beträgt der Eingangs- (Pumpen-) druck nur so viel wie zum Erreichen des eingestellten Volumenstromes jeweils benötigt wird. Optional ist eine Druckbegrenzungsfunktion für den Eingangsdruck möglich. Durch die Druckwaage wird der eingestellte Wert auch bei wechselnden Lastverhältnissen nahezu konstant gehalten. Durch verschiedene Volumenstrom-Regelbereiche ist eine genaue Anpassung an die Anwendung möglich.

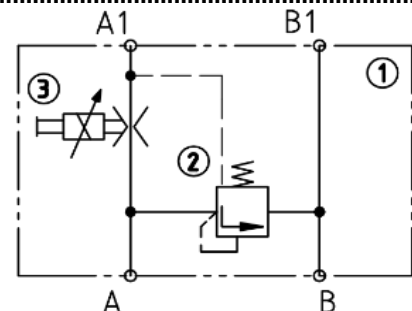
Alle bewegten Funktionsteile bestehen aus gehärtetem Spezialstahl und sind geschliffen bzw. gehont. Das Gehäuse ist Zink-Nickel beschichtet, dadurch ist es für Anwendungen bei denen hohe Korrosionsbeständigkeit erforderlich ist bestens geeignet.



Anwendungen

Das Ventil eignet sich für den Einsatz mit Konstantpumpen. Typische Anwendungen liegen in der Drehzahlverstellung von Hydromotoren und in der stufenlosen Einstellung von Zylindergeschwindigkeiten.

Symbolbild



Technische Daten

Hydraulisch

Betriebsdruck: max. 350 bar
Druckbegrenzung: 15 – max. 315bar
Zulauf-Volumenstrom: max. 40 l/min
Regel-Volumenstrom: max. 40 l/min
Betriebsmedien: Mineralöle nach DIN 51524,
andere nach Rücksprache

Viskositätsbereich: 10 – 350 cSt
Filtrierung: Klasse 18/16/13, Filter $\beta_{6..10} \geq 75$
Wiederholgenauigkeit: ca. 2 % v.E., bei optimalem Dither
Hysterese: ca. 4 % v.E., bei optimalem Dither

Mechanisch

Umgebungstemperatur: -25 °C – +50 °C
Medientemperatur: -25 °C – +80 °C
Einbaulage: beliebig
Gewicht: 1,45 kg
Werkstoffe: Gehäuse: Stahl
Ventilteile: Stahl

Oberflächenschutz:

Dichtungen: NBR
Stützringe: PTFE
Gehäuse: ZnNi
Druckwaage: ZnNi
Magnetrohr: ZnNi
Spule: ZnNi

Elektrisch

Nennspannung: 12 V DC, 24 V DC,
zul. Betriebsstrom: 1200 mA (12 V); 600 mA (24 V);

Nennwiderstand R_{20} : 6,4 Ω (12 V); 26,2 Ω (24 V);

PWM- Frequenz: vorzugsweise 85 Hz
Schutzart: IP 65

Magnetspulen: DIN 43650-ISO4400;

AMP Junior Timer

Ansteuergeräte: siehe separate Datenblätter

Abmessungen

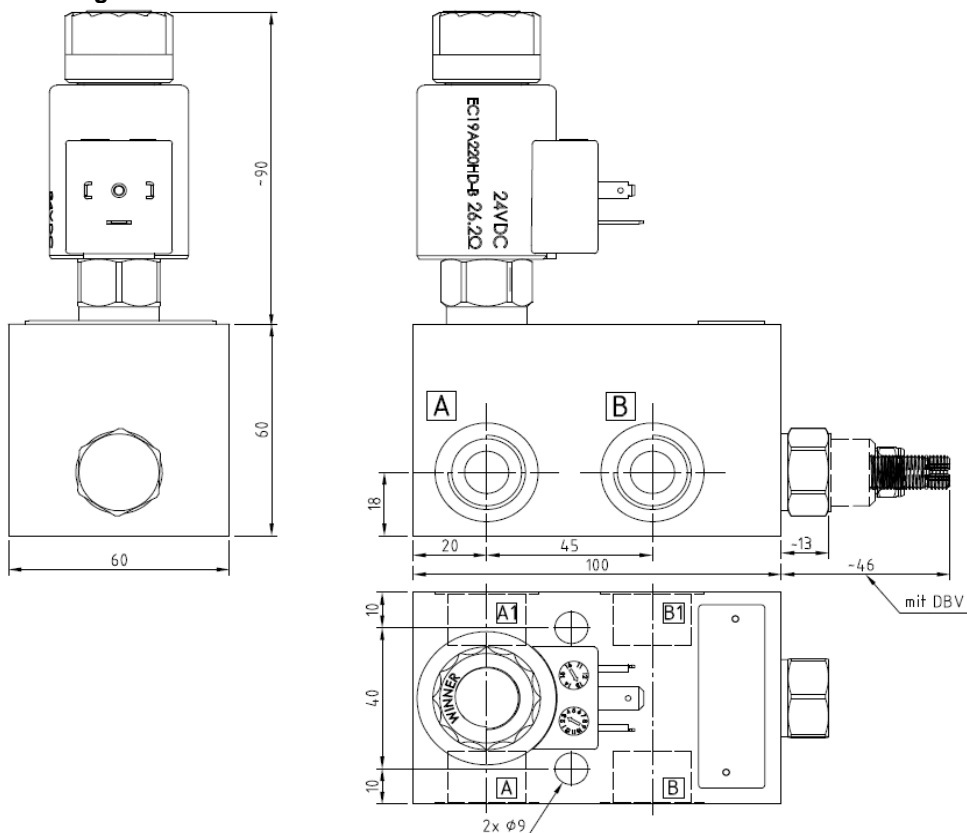
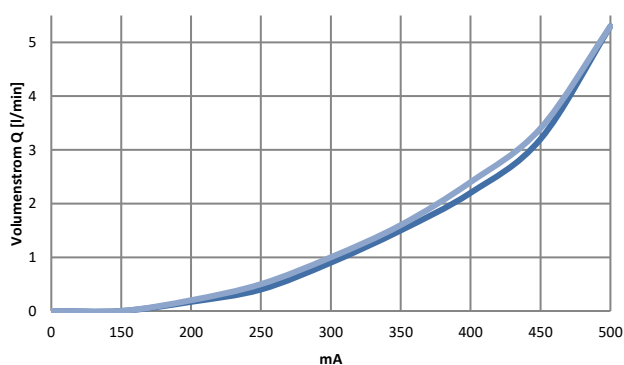
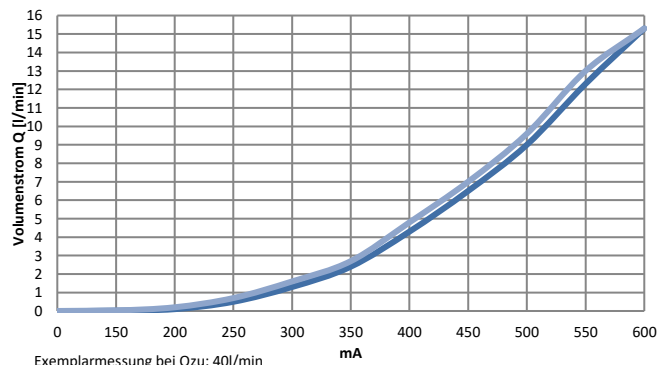


Abb. zeigt Spule mit DIN-Anschluss

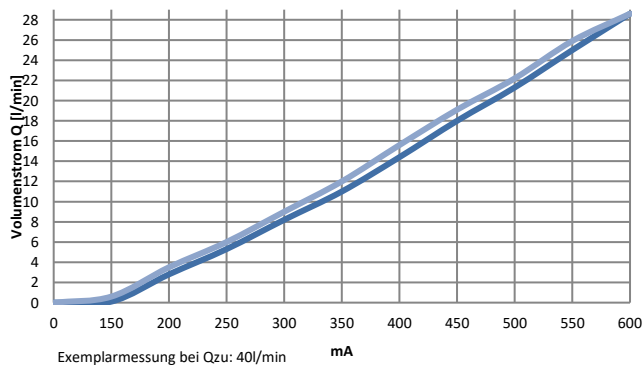
Kennlinien



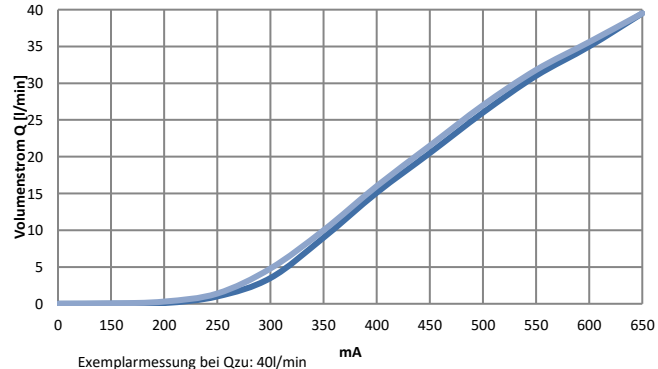
Exemplarmessung bei Qzu: 40l/min



Exemplarmessung bei Qzu: 40l/min



Exemplarmessung bei Qzu: 40l/min



Exemplarmessung bei Qzu: 40l/min

Typenschlüssel.....

PSRD12	-	40	-	1	-	A	-	D24
3-Wege-Stromregler	Regel-Volumenstrom		Konstruktions-		Druckbegrenzungs-			Magnetspule
im G1/2" Rohrleitungs-	5 = 5 l/min		stand		funktion			A12 = 12 V DC AMP jr.
gehäuse, regelnd in A,	15 = 15 l/min				A = ohne			A24 = 24 V DC AMP jr.
Restmenge zu B	25 = 25 l/min				B = mit			D12 = 12 V DC DIN 43650
	40 = 40 l/min							D24 = 24 V DC DIN 43650

Technische Änderungen vorbehalten.