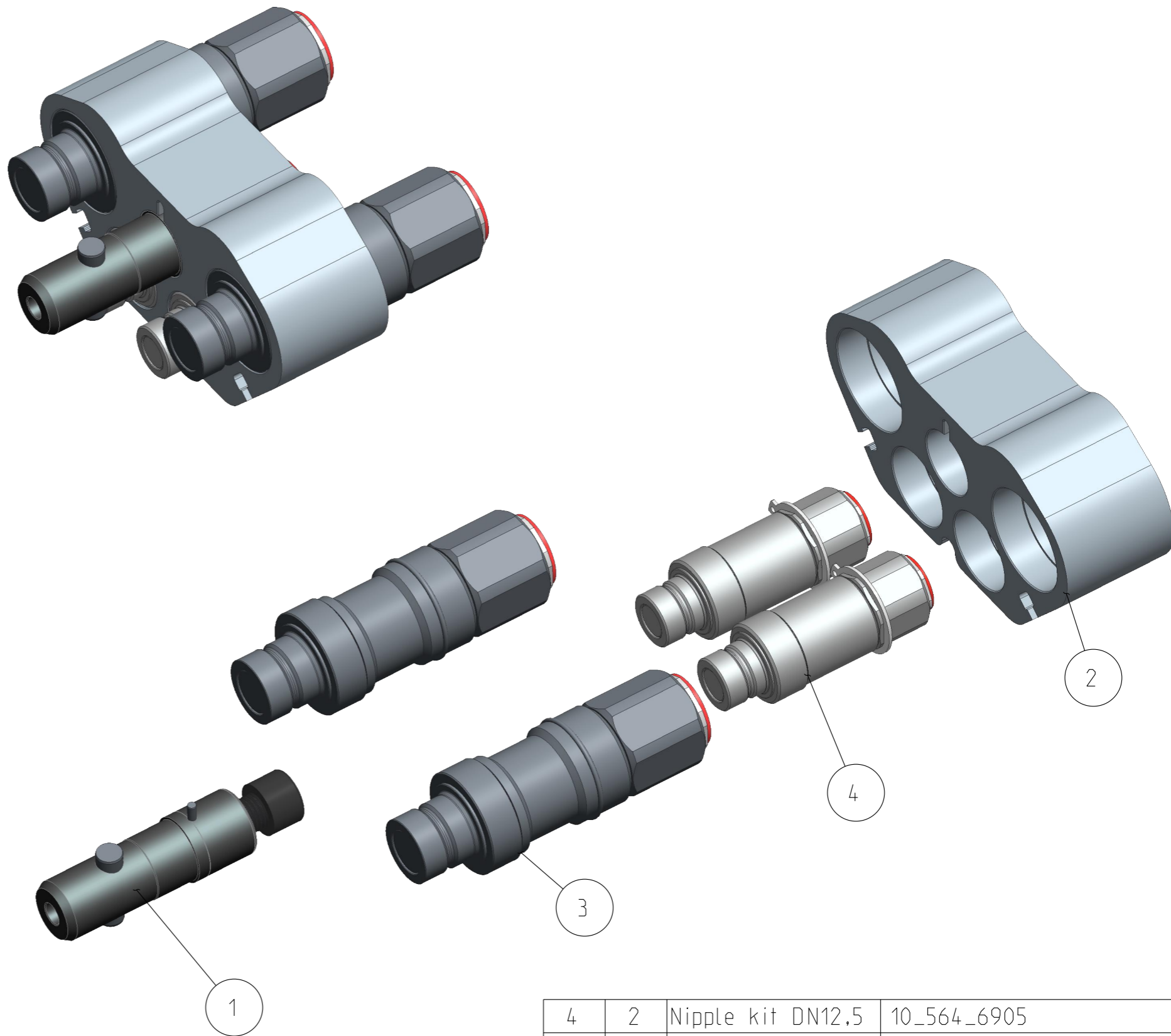
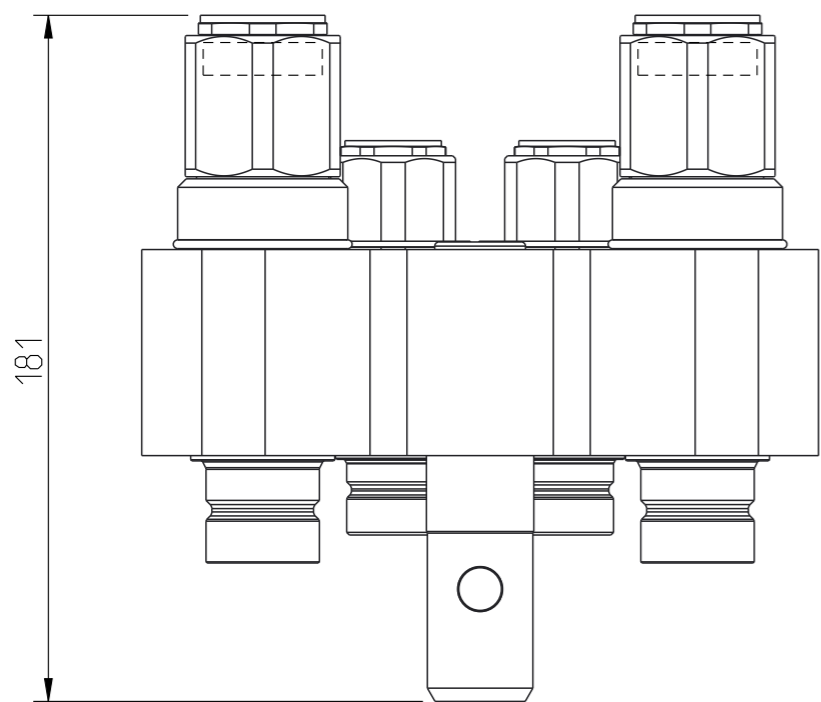
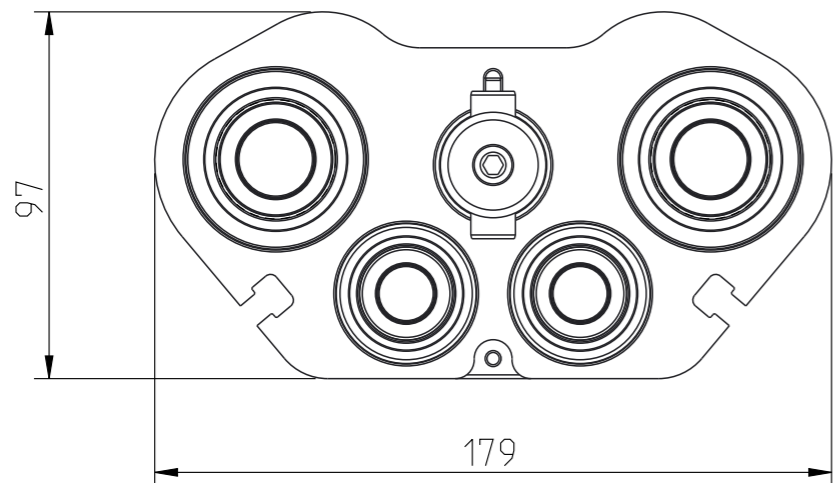
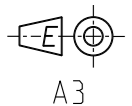


Alla rättigheter förbehålls.
 All rights reserved.
 Alle Rechte vorbehalten.

Denna handling får ej utan vårt medgivande delges annan, kopieras eller eljest obehörigen användas.
 Överräddelse härvid beivras med stöd av gällande lag.
 This document must not be copied, either completely or in part, without permission.
 Any infringement will have legal consequences.



Product no: 10_932_5050

Max working pressure: 350 bar connected
 1200 bar disconnected
 Min burst pressure: 1200 bar connected
 1200 bar disconnected
 Sealing material: NBR/PUR
 Temperatur range: -30°C - 100 °C
 Nominal flow diameter, DN: 12,5/19 mm
 Connection: WEO 1/2" + 3/4"
 Connection stroke: - mm

4	2	Nipple kit DN12,5	10_564_6905
3	2	Nipple kit DN19	10_764_6901
2	1	Nipple block	
1	1	Center bolt kit	10_932_4982
Detalj Item	Antal Quant.	Benämning Description	Reservdelsnr. Spare part no.

CEJN	Skala Scale	1:2	Ritad Drawn	JoEr	Kontr. Checked	Mli	Godk. Appr.	MAh	ÄM nr. Alt. no.	8260	Dat. Date	100706
	Assembly drawing		Ritning nr./Drawing No.				50_932_5050		Utg./Issue		AB	