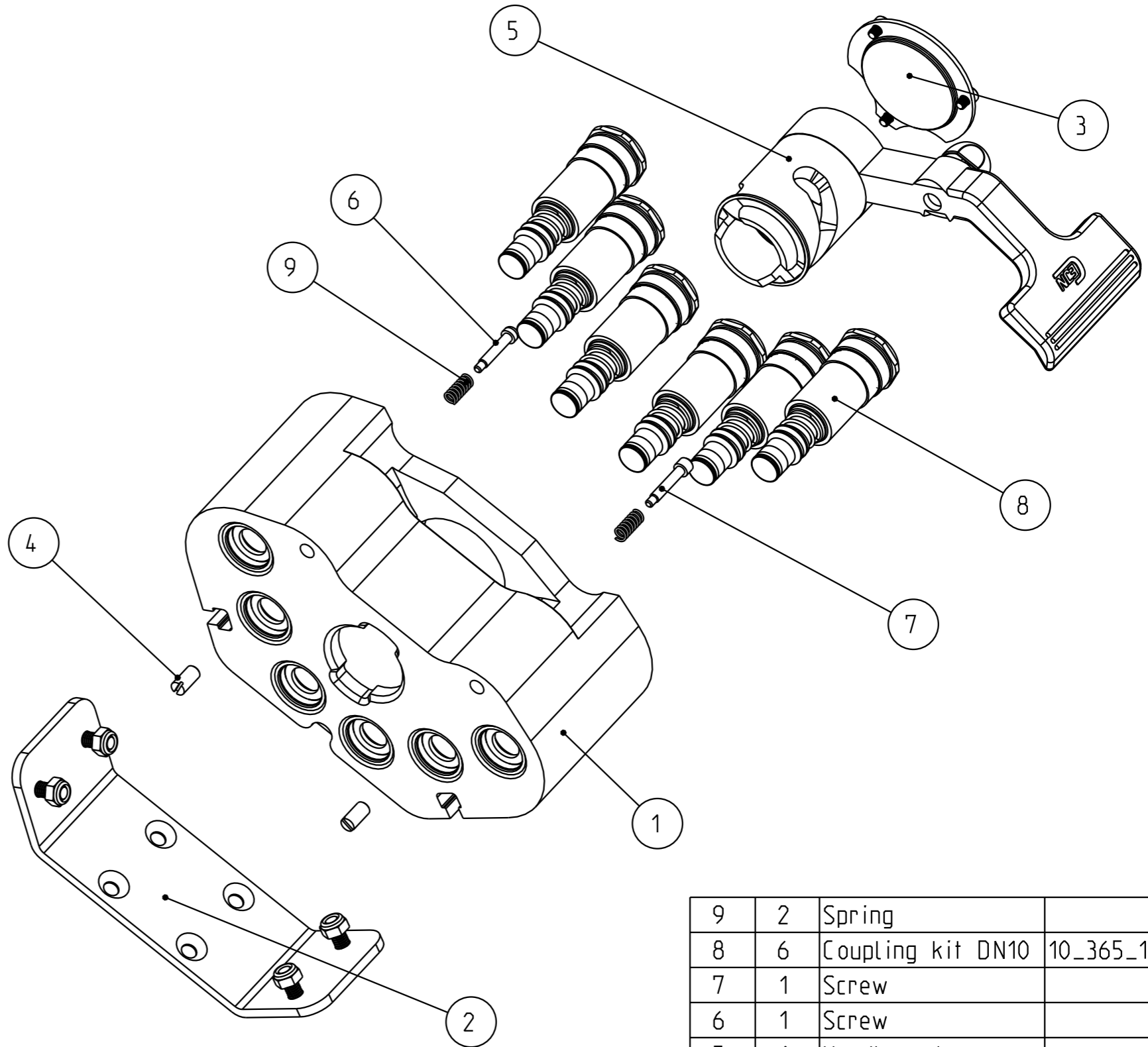
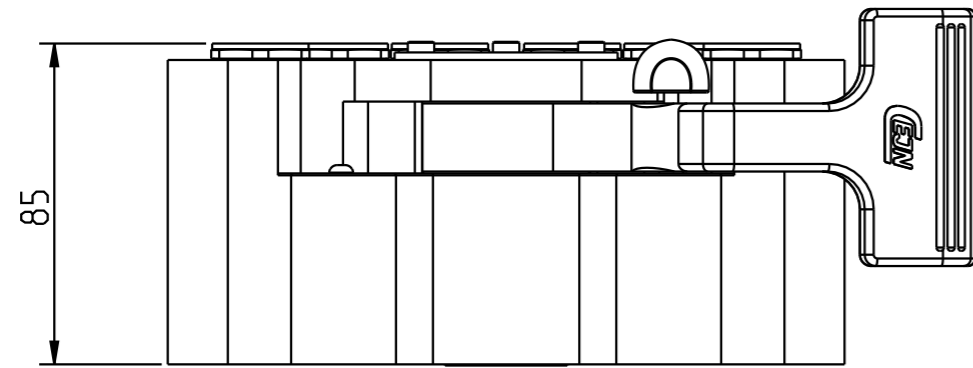
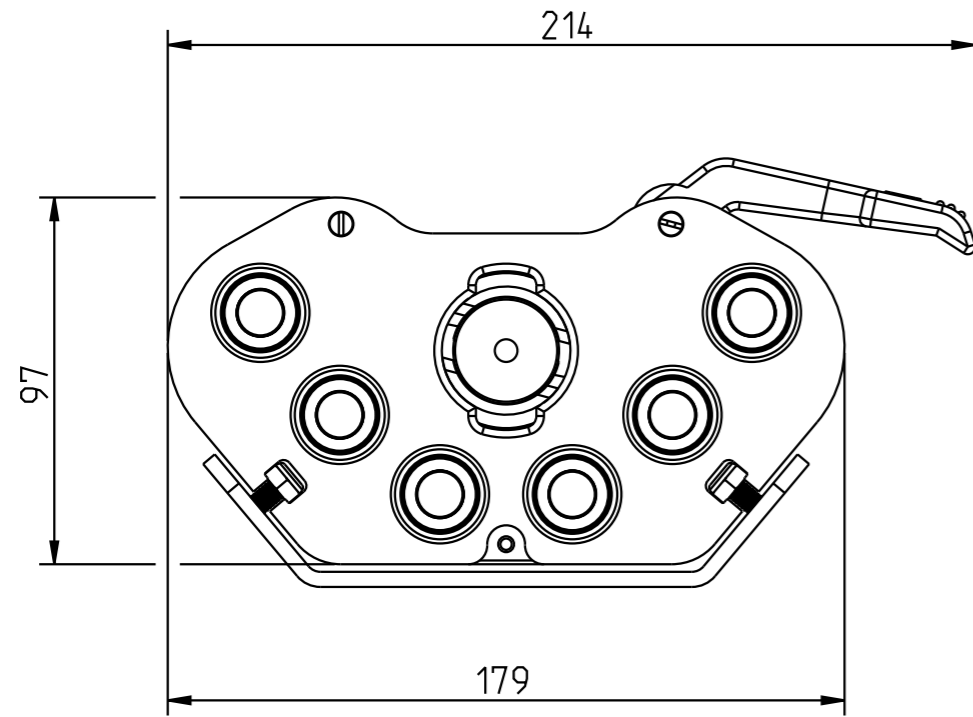


Diese Zeichnung darf weder ganz noch teilweise ohne unsere ausdrückliche Genehmigung kopiert oder auf andere Weise vervielfältigt werden. Alle Rechte vorbehalten.

Denna handling får ej utan vårt medgivande delges annan. Kopieras eller eljest obehörigen användas. Överriktelse härvid beivras med stöd av gällande lag. This document must not be copied, either completely or in part, without permission. Any infringement will have legal consequences.



9	2	Spring	
8	6	Coupling kit DN10	10_365_1905
7	1	Screw	
6	1	Screw	
5	1	Handle set	
4	2	Nut	
3	1	Back lid kit	10_932_4981
2	1	Mounting bracket	10_932_4985
1	1	Coupling block	
Detail Item	Antal Quant.	Benämning Description	Reservdelsnr. Spare part no.

Product no.: 10\_932\_5006

Max working pressure:	350 bar connected
	350 bar disconnected
Min burst pressure:	1200 bar connected
	1200 bar disconnected
Sealing material:	NBR
Temperatur range:	-30°C - +100 °C
Nominal flow diameter, DN:	10 mm
Connection	WEO 1/2"
Connection stroke:	- mm

**CEJN**

Skala Scale 1:2 Ritad Drawn MBa Kontr. Checked JoEr Godk. Appr. PMB M nr. Alt. no. - Dat. Date 120816

Assembly drawing

Ritning nr./Drawing No. 50\_932\_5006 Utg./Issue AA