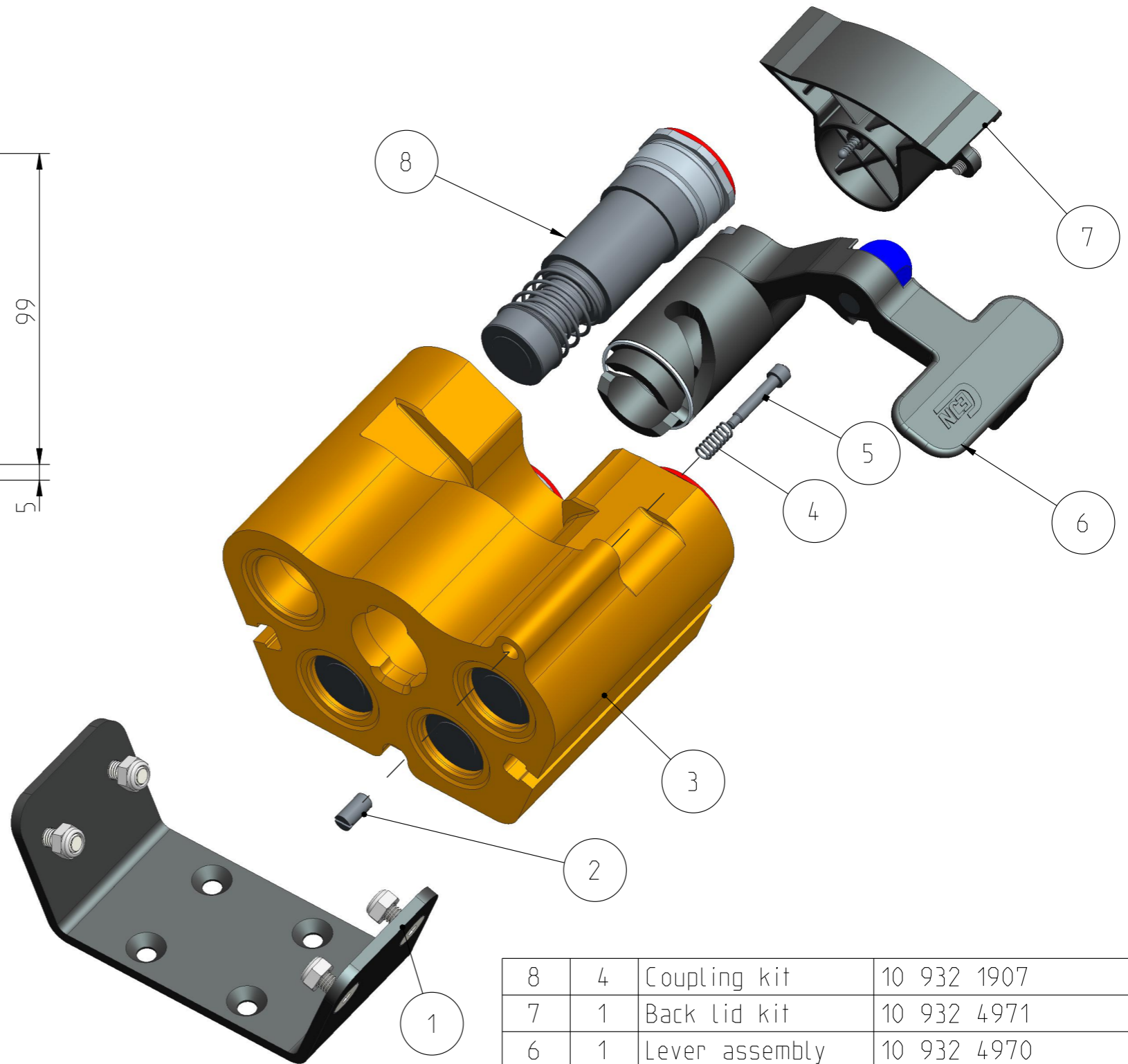
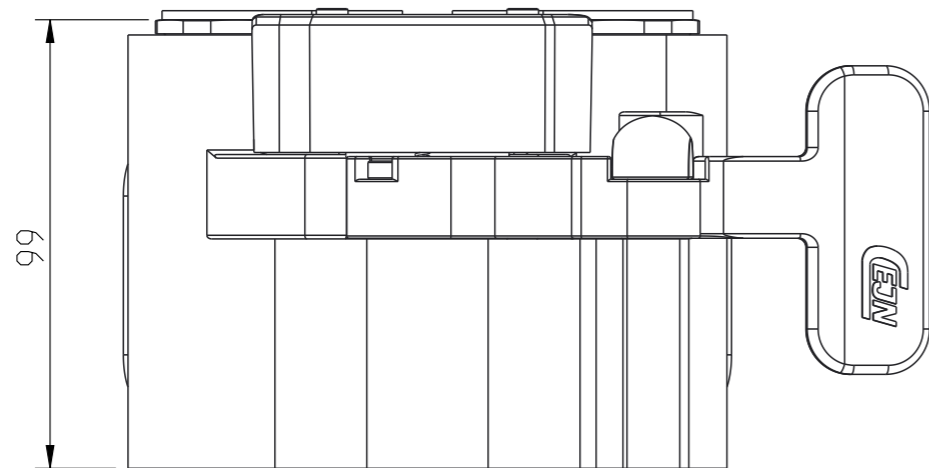
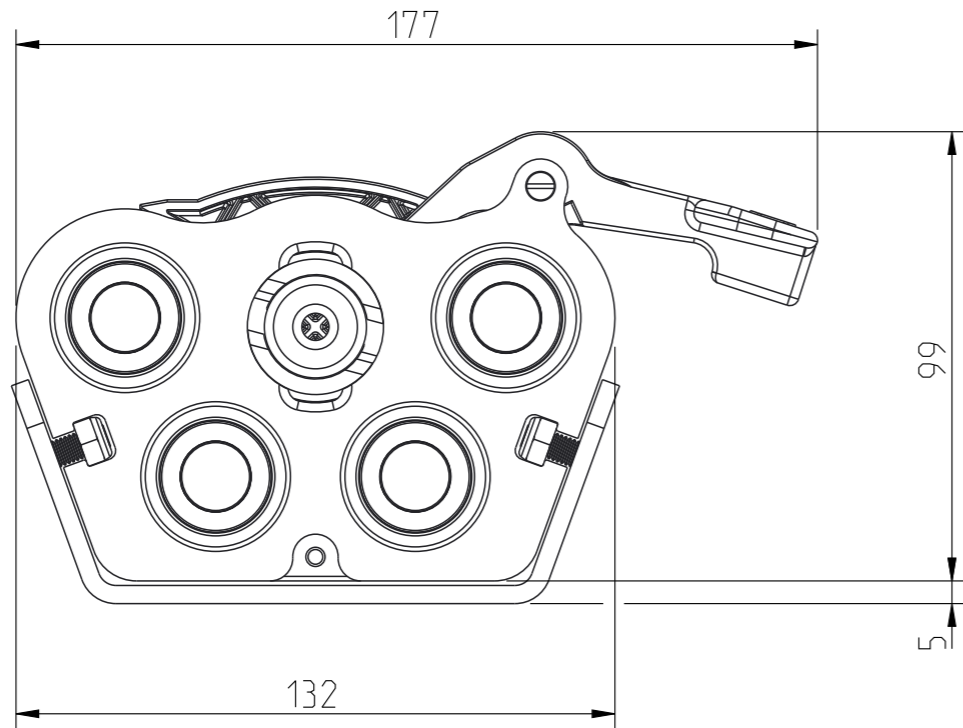


Diese Zeichnung darf weder ganz noch teilweise ohne unsere ausdrückliche Genehmigung kopiert oder auf andere Weise vervielfältigt werden. Alle Rechte vorbehalten.

Denna handling får ej utan vårt medgivande delges annan, kopieras eller eljest obehörigen användas. Övertryckelse härvid beivras med stöd av gällande lag. This document must not be copied, either completely or in part, without permission. Any infringement will have legal consequences.



8	4	Coupling kit	10 932 1907
7	1	Back lid kit	10 932 4971
6	1	Lever assembly	10 932 4970
5	1	Screw	
4	1	Spring	
3	1	Coupling block	
2	1	Nut	
1	1	Mounting bracket	10 932 4975
Detalj Item	Antal Quant.	Benämning Description	Reservdelsnr. Spare part no.

Product no: 10_932_4001

Max working pressure:	350 bar connected	350 bar disconnected
Min burst pressure:	1200 bar connected	1200 bar disconnected
Sealing material:	NBR	
Temperatur range:	-30°C - 100 °C	
Nominal flow diameter, DN:	12.5 mm	
Connection	3/4" WE O	
Connection stroke:	- mm	

CEJN

Skala Scale	1:2	Ritad Drawn	ABPEOD	Kontr. Checked	JoEr	Godk. Appr.	PMB	Äm nr. Alt. no.	10588	Dat. Date	13-12-05	
Assembly drawing							Ritning nr./Drawing No.		50_932_4001	Utg./Issue		AB