

Steuerdeckel für Druckzuschaltfunktion und druckunabhängige Zuschaltung

NG 16 bis 50

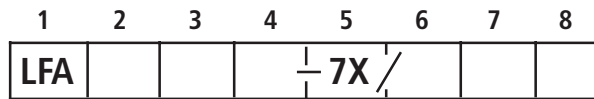
Nenngröße 16
 Nenngröße 25
 Nenngröße 32
 Nenngröße 40
 Nenngröße 50

Magnet unbestromt: DZ-Funktion = **DZWA**
 Magnet bestromt: offen
 Magnet unbestromt: offen = **DZWB**
 Magnet bestromt: DZ-Funktion

Verstellart

Drehknopf = **1**
 Sechskant mit Schutzkappe = **2**
 Drehknopf mit Skala abschließbar (H-Schließung nach Automobilnorm) = **3**
 Drehknopf mit Skala **nicht** abschließbar = **4**

Serie 7X (NG 16 bis 50) = **7X**



ohne Bez. = NBR-Dichtungen
 V = FKM-Dichtungen
 (andere Dichtungen auf Anfrage)

⚠ Achtung!
 Dichtungstauglichkeit der verwendeten Druckflüssigkeit beachten!

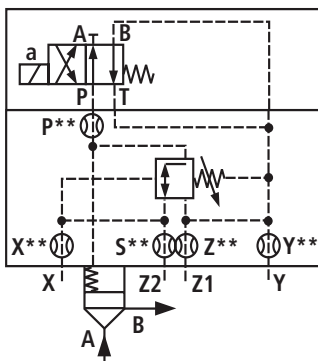
Steuerölführung

	Steueröl-zuführung	Steueröl-rückführung
ohne Bez. =	intern	intern
X =	extern	intern
Y =	intern	extern
XY =	extern	extern

Druckstufen (max. einstellbarer Zuschaltdruck)

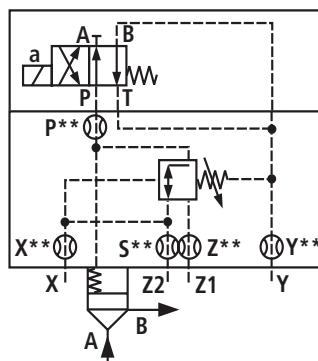
210 = 210 bar
 315 = 315 bar
 350 = 350 bar

4 WE 6 D/



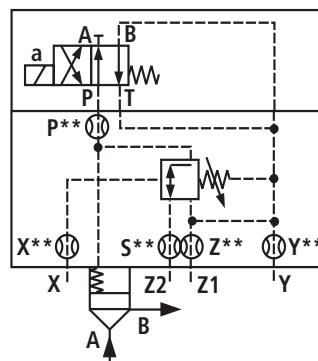
LFA..DZWA-../
 210
 315
 350

4 WE 6 D/



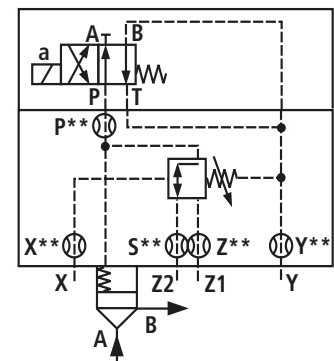
LFA..DZWA-../
 210
 315 Y
 350

4 WE 6 D/



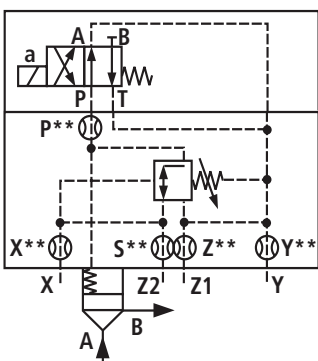
LFA..DZWA-../
 210
 315 X
 350

4 WE 6 D/



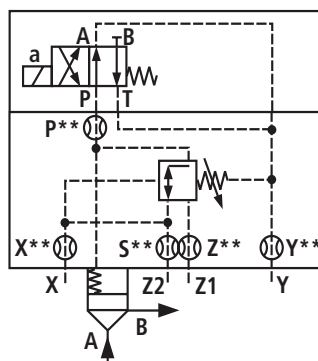
LFA..DZWA-../
 210
 315 XY
 350

4 WE 6 D/



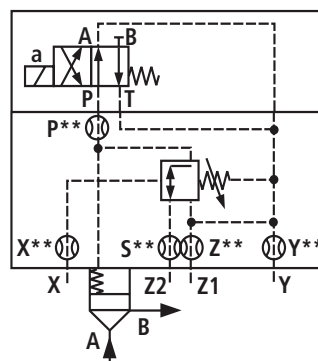
LFA..DZWB-../
 210
 315
 350

4 WE 6 D/



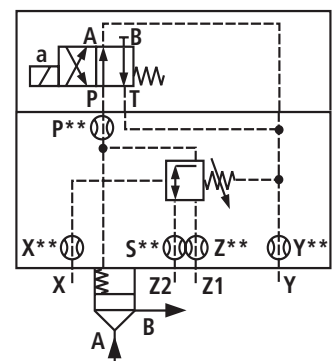
LFA..DZWB-../
 210
 315 Y
 350

4 WE 6 D/



LFA..DZWB-../
 210
 315 X
 350

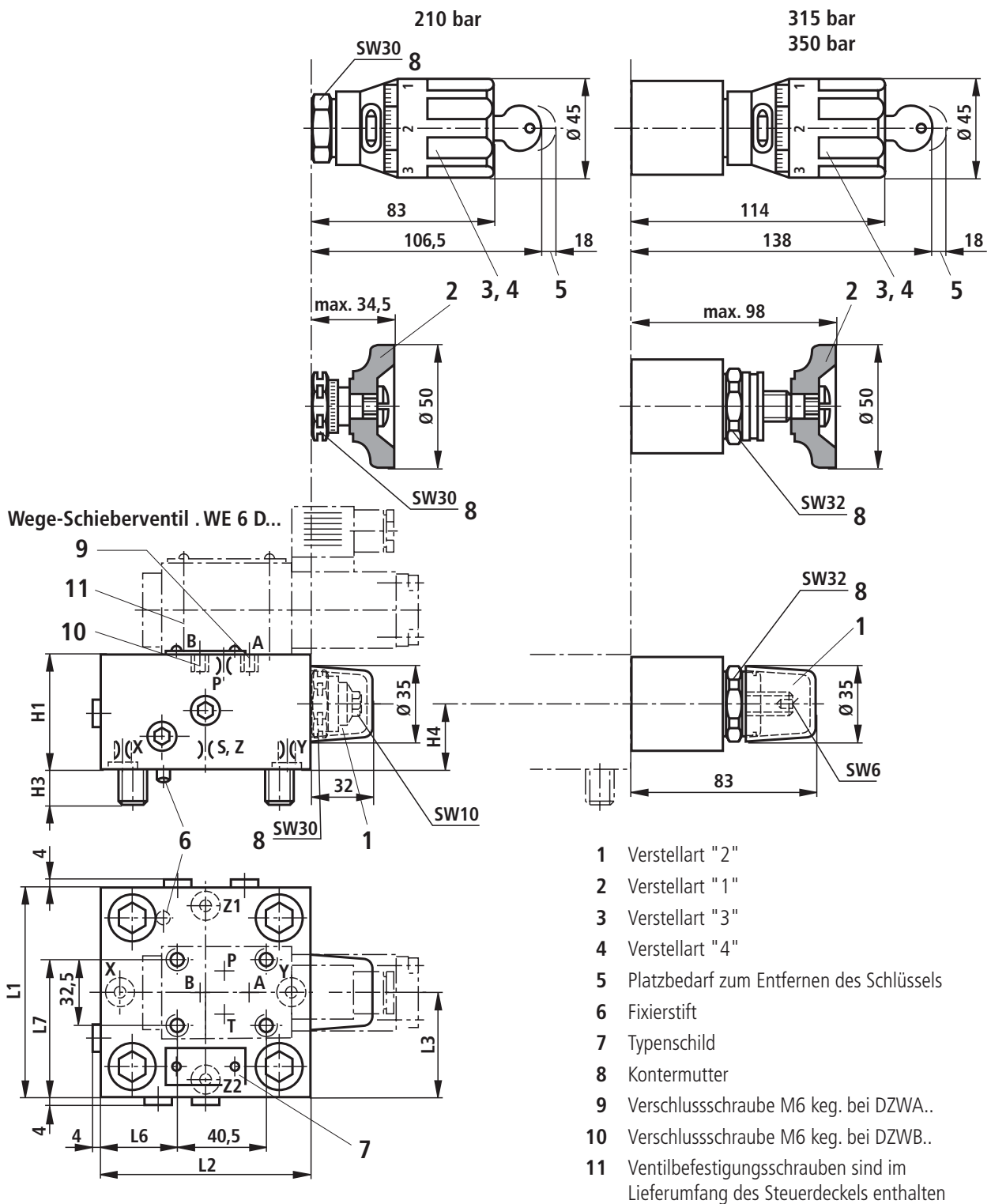
4 WE 6 D/



LFA..DZWB-../
 210
 315 XY
 350

Steuerdeckel für Druckzuschaltfunktion und druckunabhängige Zuschaltung

NG 16 bis 50



NG	S**1)	X**1)	Y**1)	Z**1)	P**1)	H1	H3	H4	L1	L2	L3	L6	L7
16	0,8	0,8	1,0	1,0	1,0	40	16	20	65	105	39,5	16	49
25	0,8	0,8	1,0	1,0	1,0	40	24	20	85	110	53	21	59
32	1,0	1,0	1,2	1,2	1,2	50	28	25	100	115	60,5	26,5	66,5
40	1,0	1,0	1,2	1,2	1,2	60	32	36	125	125	62,5	55	76,5
50	1,0	1,0	1,2	1,2	1,2	68	34	36	140	140	70	70	84

** Düsen-Ø

1) alle Düsen M6 keg.