

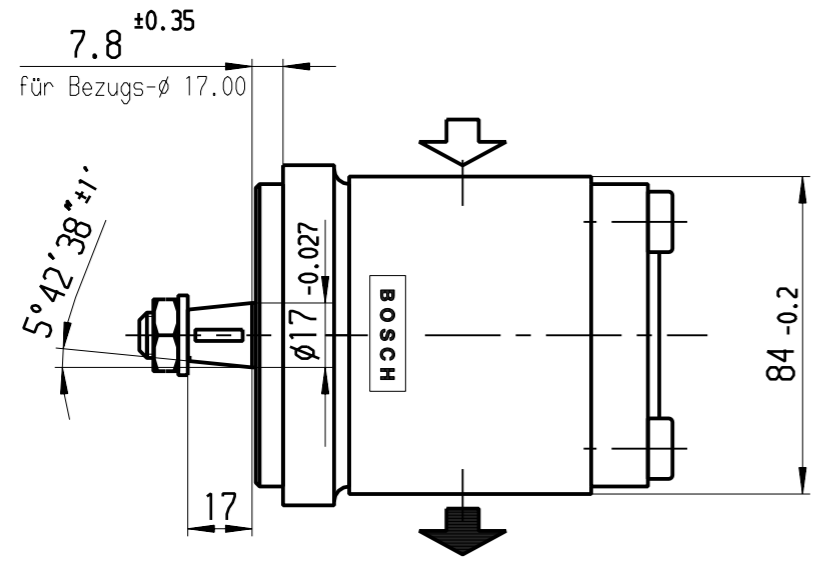
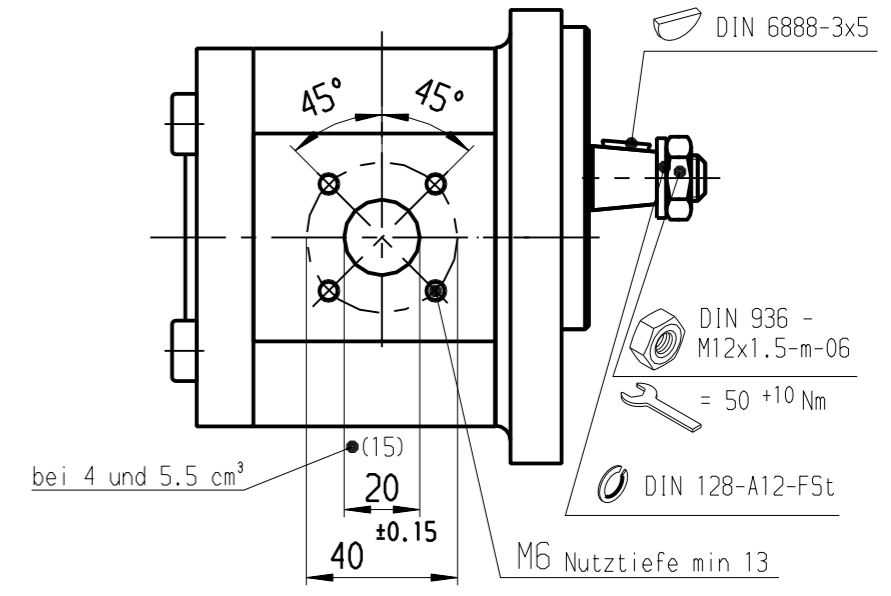
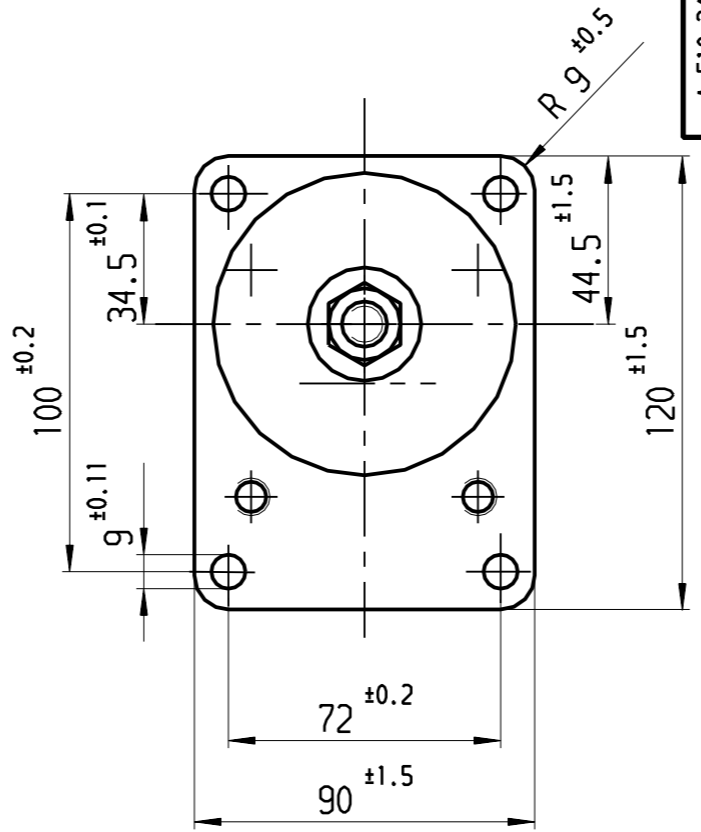
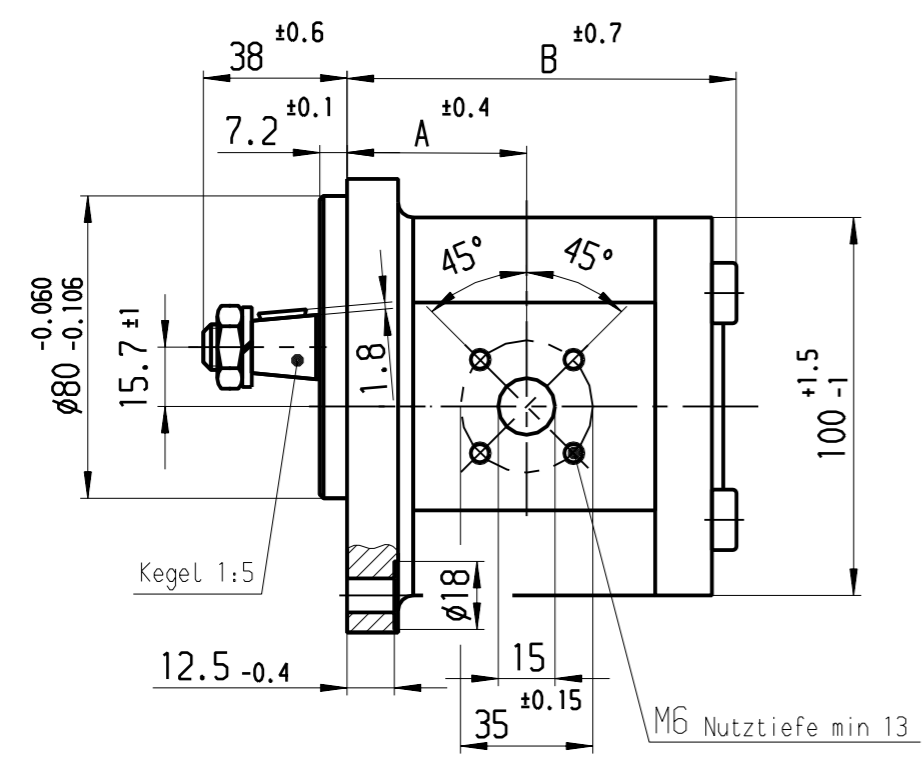
Ausdrucke und Kopien unterliegen nicht dem Änderungsdienst

© Alle Rechte bei Bosch Rexroth AG, auch für den Fall von Schutzrechtsmängelungen. Jede Verfügbungsbefugnis, wie Kopier- und Weitergaberecht, bei uns.

© 1998/1999 / (Bosch Rexroth 01.2004)

Weit. Fremdspr. Angebotszeichnungen

A 510 240 043



Ungültig!
 am: 18.04.2011 Name: Fr
 Änd.-Nr.: 51 MAEPE 0107
 Hierf. gilt: A 510 240 021
 Zusammenführung

HINWEISE UND ANGABEN

Betriebsbedingungen siehe Y 510 201 598

Die Darstellung zeigt eine rechtsdrehende Pumpe (Auf Antriebswelle gesehen).
 Bei Linksdrehender Pumpe ist Druck- und Sauganschluß vertauscht
 Die Pumpe darf nur in angegebener Drehrichtung drehen.

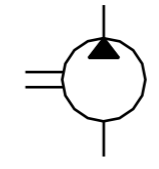
*: max. Druck (siehe Kenngrößen PKT. 3.1)

Alle Ölanschlüsse für Transport und Lagerung staubdicht verschlossen, z.B. mit Kunststoffstopfen

A 510 240 043

B 510-240 098	0 510 625 360	..12- 019 LCB 20 MB	Links	19	3000	230	47.5	110.2		
B 510-240 044	0 510 625 326	..12- 016 LCB 20 MB	Links	16	3000	280	47.5	104.5		
B 510-240 047	0 510 625 033	..12- 016 RCB 20 MB	rechts	16	3000	280	47.5	105		
B 510-240 043	0 510 525 321	..12- 014 LCB 20 MB	links	14	3000	280	47.5	101.1		
B 510-240 048	0 510 525 026	..12- 014 RCB 20 MB	rechts	14	3000	280	47.5	101.6		
B 510-240 089	0 510 525 333	..12- 011 LCB 20 MB	Links	11	3500	280	47	96.1		
B 510-240 046	0 510 525 022	..12- 011 RCB 20 MB	rechts	11	3500	280	47	96.6		
B 510 240 054		..12- 008 RCB 20 PB	rechts	8	4000	280	43.2	91.6		
B 510-240 045	0 510 425 022	..12- 008 RCB 20 KB	rechts	8	4000	280	43.2	91.6		Viton-WDR
B 510-240 122	0 510 325 019	..12- 005 RCB 20 KB	rechts	5.5	4000	280	41.1	87.5		Viton-WDR
B 510-240 090	0 510 225 315	..12- 004 LCB 20 MB	Links	4	4000	280	39.9	84.5		

Entwurfs-Zeichnungs-Nr.	Bestell-Nr.	AZPF-... Typ-Aufschrift	Dreh-richtung	Fördervolumen [cm ³ /U]	max. Drehzahl [U/min]	max. Druck * [bar]	A	B	Gewicht [kg]	Bemerkung
							Maß [mm]			



Dokumentenart/				AGZ			
9	51 DRENE 1100	Ro	26.10.2005				
8	51 AZENG 0368	Ka	12.03.2004				
7	Neu gezeichnet	mg	24.05.1995				
Nr	Änderung	gez.	gültig	gepr			

Nicht tol. Maße	ISO E	Maßstab	1:2	Gewicht	
± 0.3 mm, ± 1°		Angebots-zeichnung			
Gr. St.	Datum/	Name/	Benennung/		
gez/	24.05.1995	MG	Hydrozahnradpumpe		
gep/			Baureihe "AZPF"		
ges/					
Original: BRM-AZ/ENG1			Nr./	Blatt	
Rexroth			A 510 240 043	de	1
Bosch Group					BL/
Ers.f./	A 510 240 043	14.08.1978	Ers.d./		