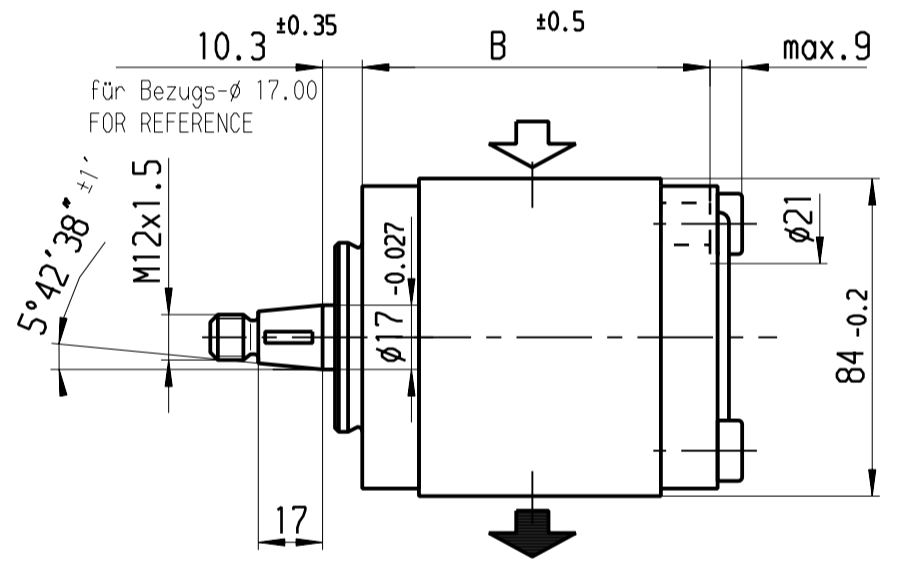
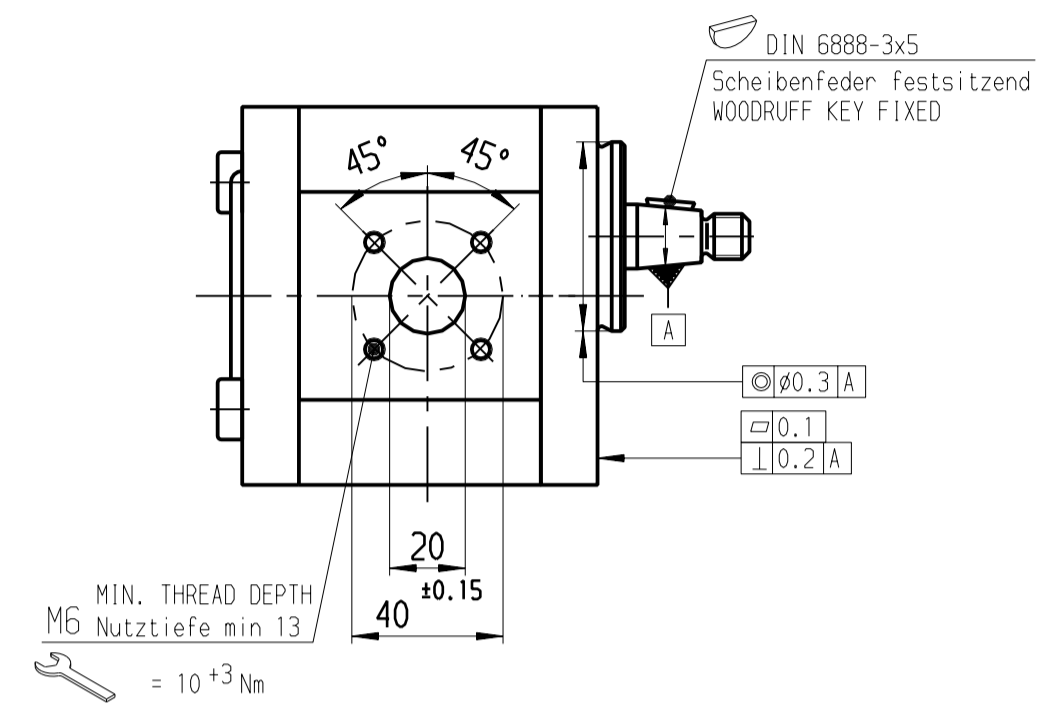
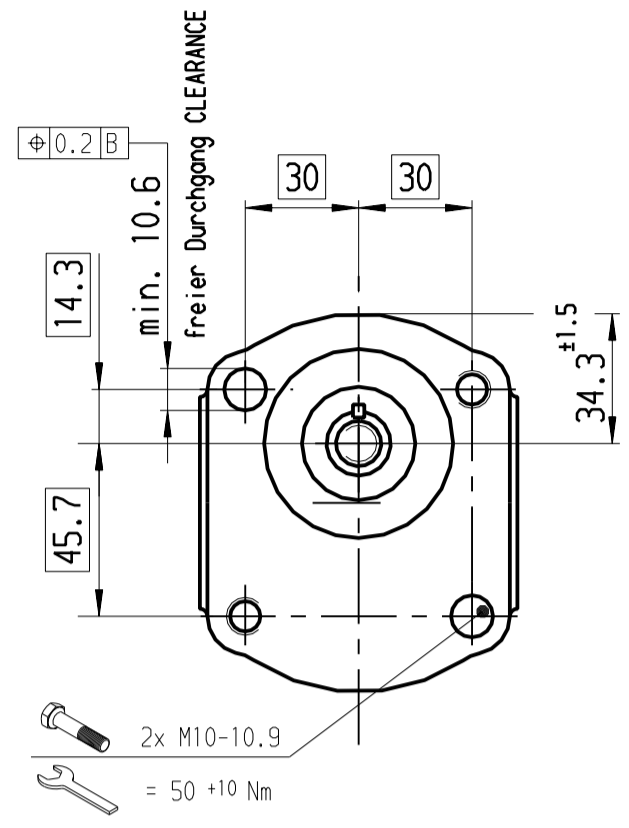
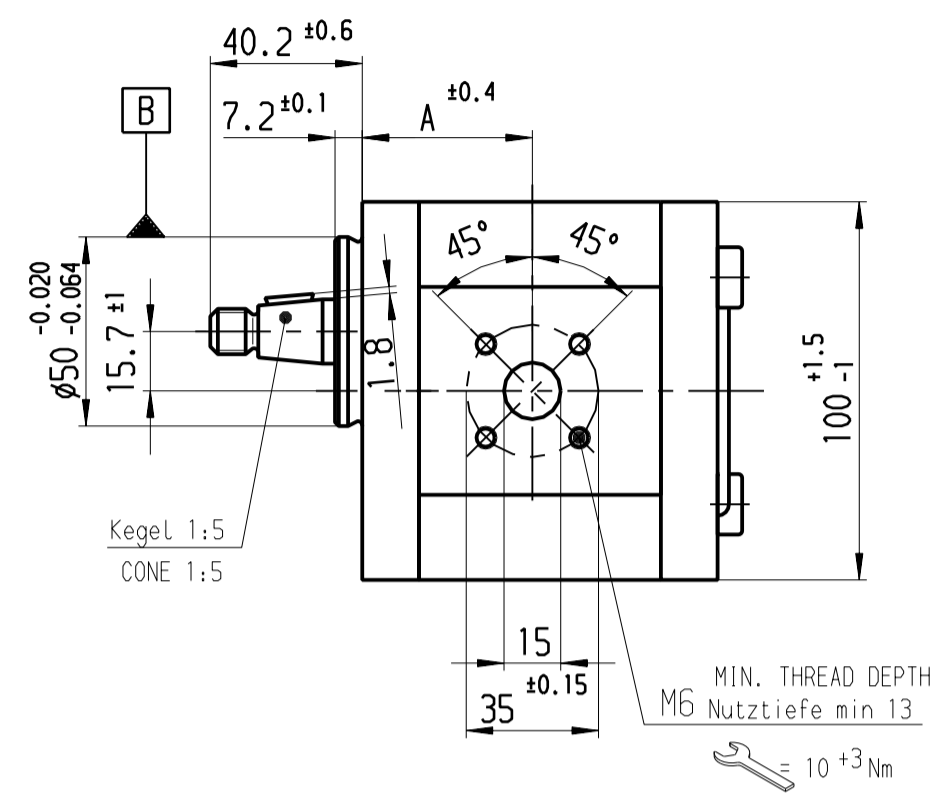


© THIS DRAWING IS THE PROPERTY OF BOSCH REXROTH AG. MITTELHARDTSTRASSE 14, 40880 RECKENHEIM, GERMANY. NOT TO BE REPRODUCED OR TRANSMITTED IN ANY FORM OR BY ANY MEANS, ELECTRONIC OR MECHANICAL, INCLUDING PHOTOCOPYING, RECORDING, OR BY ANY INFORMATION STORAGE AND RETRIEVAL SYSTEM.

© Alle Rechte bei Bosch Rexroth AG, auch für den Fall von Schutzrechtsverletzungen. Jede Vervielfältigung, Verbreitung, auch auszugsweise, ist ohne schriftliche Genehmigung der Bosch Rexroth AG.

We'll. Fremdspr. Angebotszeichnungen FURTHER FOREIGN LANGUAGE OFFER DINGS

OBSERVE INSTRUCTIONS FOR FILLING OUT N12A D11/1



**HINWEISE UND ANGABEN**

Betriebsbedingungen siehe Y 510 201 598

Die Darstellung zeigt eine rechtsdrehende Pumpe (Auf Antriebswelle gesehen). Bei Linksdrehender Pumpe ist Druck- und Sauganschluß vertauscht. Die Pumpe darf nur in angegebener Drehrichtung drehen.

\*: max. Druck (siehe Kenngrößen PKT. 3.1)

Alle Ölschlüsse für Transport und Lagerung staubdicht verschlossen, z.B. mit Kunststoffstopfen

**ADDITIONAL INFORMATION**

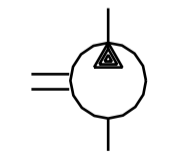
OPERATING CONDITIONS SEE Y 510 201 598

CW ROTATION SHOWN  
CCW ROTATION PUMPS HAVE PRESSURE AND SUCTION PORT ON OPPOSITE SIDE.  
PUMP MUST BE DRIVEN IN PROPER DIRECTION ONLY

\*: MAX. PRESSURE SEE PARAMETERS 3.1

ALL PORTS SEALED DUST-TIGHT FOR TRANSPORT AND STORAGE E.G. WITH PLASTIC PLUG

DRAWING	PART NUMBER	DESIGNATION	DIR. ROT	DISPLACEMENT [cm <sup>3</sup> / rev]	MAX. SP [rpm]	MAX. PRESSURE* [bar] (PRV)	DIMENSION	WEIGHT [kg]	REMARKS
B 510 830 012	0 510 615 334	..-11-019 LCP 20 MB-50060	Links/CCW	19	3000	230	55.9 110.7	3.2	.
B 510 230 094	0 510 615 327	..-12-016 RCP 20 KB-50007	Links/CCW	19	3000	230	45.0 98.7	3.2	.
B 510 830 045	0 510 615 047	..-11-016 LCP 20 MB-50007	rechts/CW	16	3000	280	45.0 93.7	3.0	V-WDR; chrom.
B 510 230 092	0 510 615 326	..-11-016 LCP 20 MB-50007	Links/CCW	16	3000	280	45.0 93.7	3.0	.
B 510 230 093	0 510 615 012	..-11-016 RCP 20 MB-50007	rechts/CW	16	3000	280	45.0 93.7	3.0	.
B 510 230 091	0 510 515 324	..-11-016 RCP 20 MB-50007	Links/CCW	14	3000	280	45.0 90.3	2.8	.
B 510 230 089	0 510 515 323	..-11-011 LCP 20 MB-50007	Links/CCW	11	3500	280	44.5 85.3	2.6	.
B 510 230 090	0 510 515 008	..-11-011 RCP 20 MB-50007	rechts/CW	11	3500	280	44.5 85.3	2.6	.
B 510 230 088	0 510 415 321	..-11-008 LCP 20 MB-50007	Links/CCW	8	4000	280	40.7 80.3	2.5	.
B 510 830 022	0 510 415 010	..-12-008 RCP 20 KB-50007	rechts/CW	8	4000	280	45.0 80.3	2.5	V-WDR; chrom.



Dokumentenart/ DOCUMENT TYPE AGZ		Nicht toL. Maße NON-TOLERANCED DIM. ± 0.3 mm, ± 1°		ISO E		Maßstab SCALE 1:2		Gewicht WEIGHT	
Angebotszeichnung OFFER DRAWING				Benennung/ TITLE		Hydrozahnradpumpe		Blatt SHEET 1	
Original: DCH-DR/ENE		Datum/DATE 16.06.2005		Name/NAME sl		Nr./NO. A 510 230 088		de/en	
Rexroth Bosch Group		Ers.f./ REPLACES gL.Nr v. 02.07.01		Ers.d./ REPLAC.BY		Ausfuellanleitung N12A D11/1 beachten!			