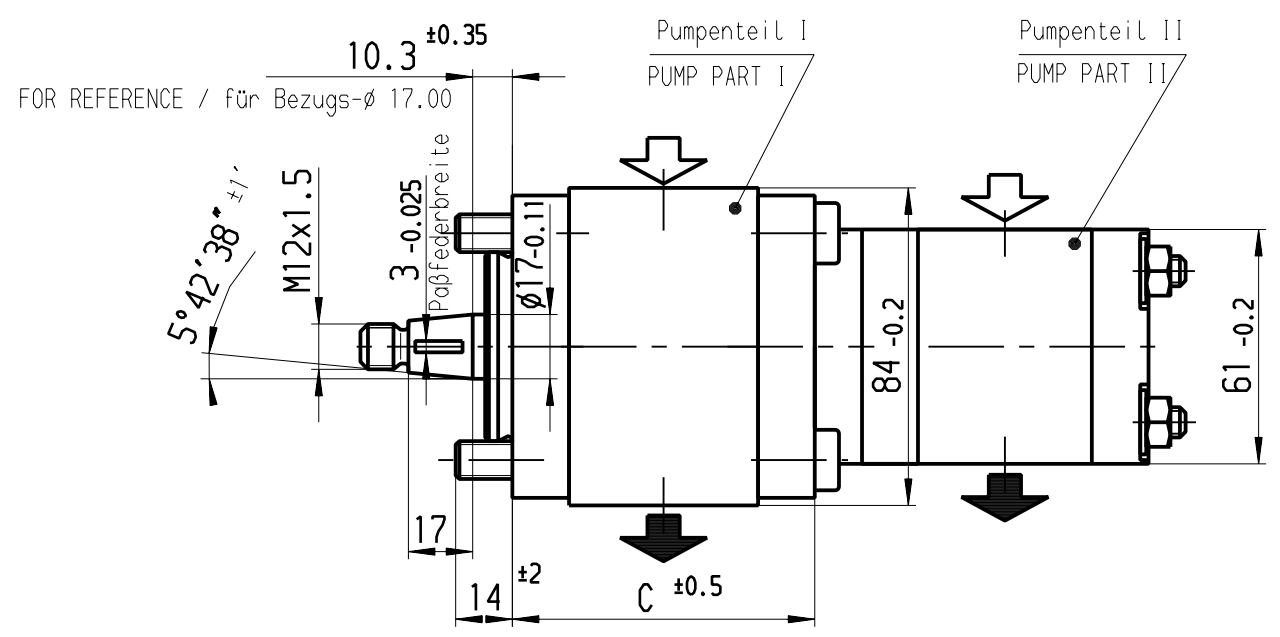
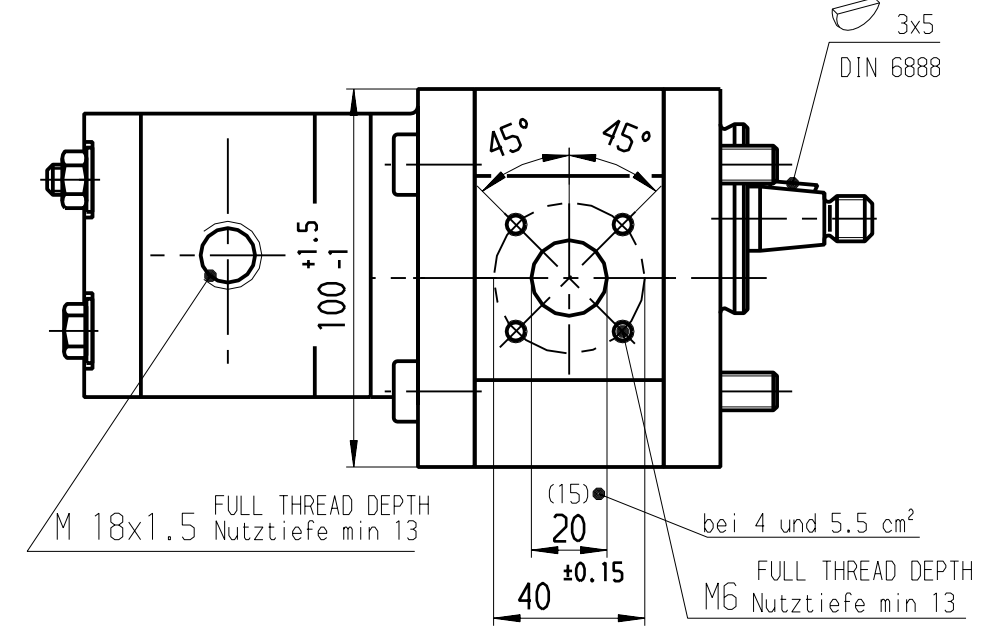
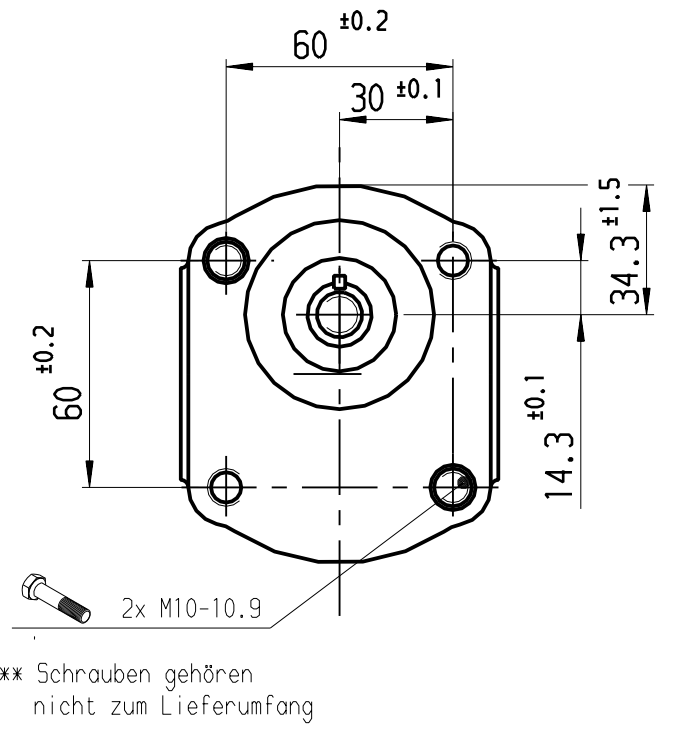
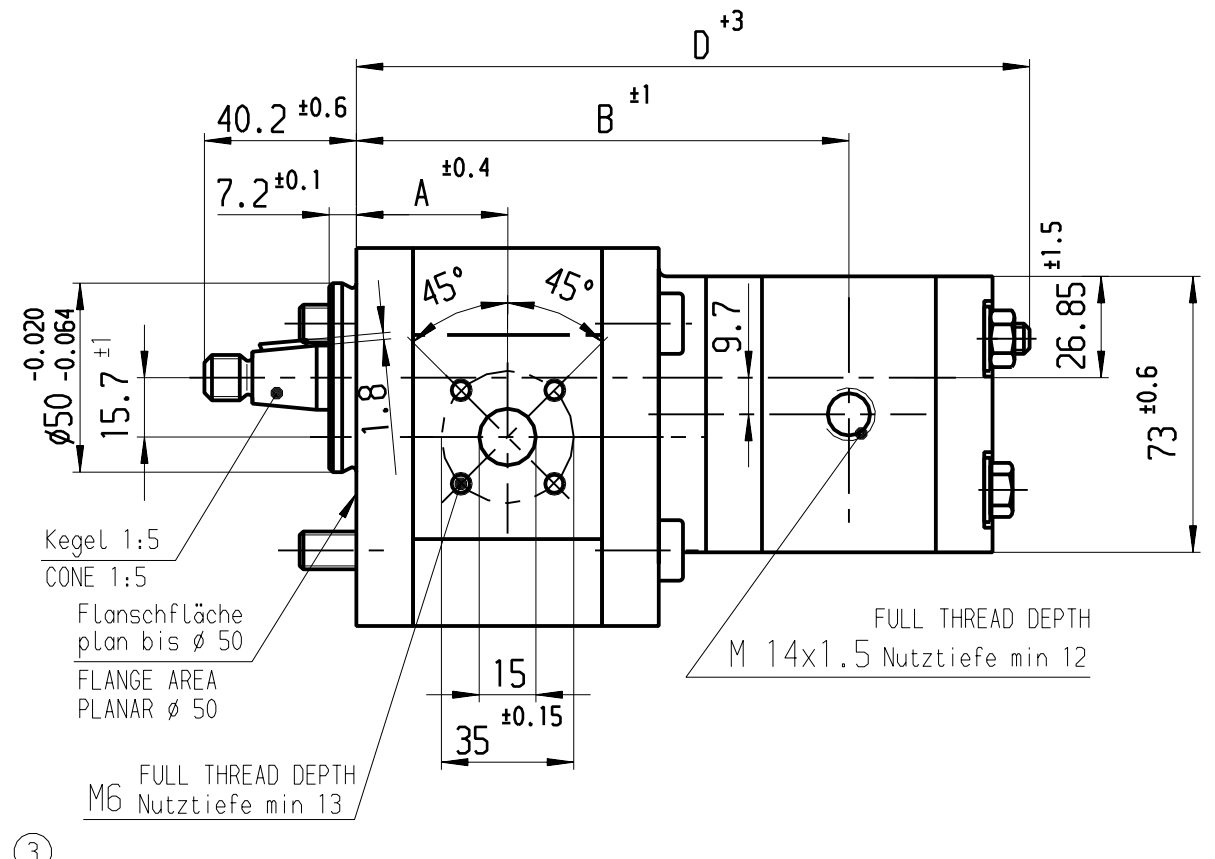


© Alle Rechte bei Bosch Rexroth AG, auch für den Fall von Schutzrechtsverletzungen. Jede Vervielfältigung, Verbreitung, auch auszugsweise, ist ohne schriftliche Genehmigung der Bosch Rexroth AG.   
 © This drawing is the exclusive property of Bosch Rexroth AG. All rights reserved. No part of this drawing may be reproduced or transmitted in any form or by any means electronic or mechanical, including photocopying and recording, or by any information storage or retrieval system, without permission in writing from Bosch Rexroth AG.   
 All rights reserved. All rights reserved.



**HINWEISE UND ANGABEN**

Betriebsbedingungen siehe Y 510 201 598

Die Darstellung zeigt eine rechtsdrehende Pumpe (Auf Antriebswelle gesehen).  
Bei Linksdrehender Pumpe ist Druck- und Sauganschluß vertauscht.  
Die Pumpe darf nur in angegebener Drehrichtung drehen.

Alle Ölanschlüsse für Transport und Lagerung staubdicht verschlossen, z.B. mit Kunststoffstopfen

**ADDITIONAL INFORMATION**

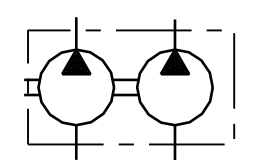
CONTINUOUS OPERATION: SEE Y 510 201 598

CW ROTATION SHOWN. CCW ROTATION PUMPS HAVE PRESSURE AND SUCTION PORT ON OPPOSITE SIDE. PUMP MUST BE DRIVEN IN PROPER DIRECTION ONLY

All oil-ports capped dustproof during transport and storing, e.g. with plastic plugs.

| DRAWING       | PART NUMBER   | DESIGNATION                   | DIR. ROT  | DISPLACEMENT           | MAX. SP | PRESSURE     | DIMENSION | REMARKS |
|---------------|---------------|-------------------------------|-----------|------------------------|---------|--------------|-----------|---------|
|               |               |                               |           | [cm <sup>3</sup> /rev] | [rpm]   | (INTERMITT.) | [mm]      |         |
| B 510 234 094 | 0 510 666 309 | ...-12-019/2.0LCP2002KB-S0111 | Links/CCW | 19                     | 2       | 3000         | 230       | 149.3   |
| B 510 234 550 | 0 510 666 302 | ...-10-019/1.0LCP2002MB-S0007 | rechts/CW | 19                     | 1       | 3000         | 230       | 147.2   |
| B 510 234 061 | 0 510 666 013 | ...-10-016/1.0RCP2002KB-S0111 | rechts/CW | 16                     | 1       | 3000         | 210       | 142.2   |
| B 510 234 010 | 0 510 666 305 | ...                           | Links/CCW | 16                     | 1       | 3000         | 210       | 142.2   |
| B 510 234 026 | 0 510 666 007 | ...                           | rechts/CW | 11                     | 2       | 3500         | 280       | 135.9   |
| B 510 234 575 | 0 510 566 303 | ...-11-011/2.0LCP2002KB-S0111 | Links/CCW | 11                     | 1       | 3500         | 280       | 133.8   |
| B 510 234 566 | 0 510 566 304 | ...-11-011/1.0LCP2002KB-S0111 | Links/CCW | 11                     | 1       | 3500         | 280       | 133.8   |
| B 510 234 009 | 0 510 666 013 | ...                           | Links/CCW | 8                      | 1       | 4000         | 280       | 128.8   |
| B 510 234 556 | 0 510 366 001 | 10-005/2.0RCP2002MB-S0007     | rechts/CW | 5.5                    | 2       | 4000         | 210       | 126.8   |
| B 510 234 557 | 0 510 366 300 | ...                           | Links/CCW | 5.5                    | 2       | 4000         | 210       | 124.7   |
| B 510 234 565 | 0 510 666 007 | ...                           | Links/CCW | 1                      | 3       | 3000         | 210       | 125.9   |
| B 510 234 558 | 0 510 666 303 | ...                           | Links/CCW | 1                      | 3       | 3000         | 210       | 125.9   |
| B 510 234 093 | 0 510 266 302 | ...-10-004/2.0LCP2002KB-S0111 | Links/CCW | 4                      | 2       | 3000         | 210       | 123.8   |

|                              |  |                                       |                                                           |                   |       |                  |     |                   |  |
|------------------------------|--|---------------------------------------|-----------------------------------------------------------|-------------------|-------|------------------|-----|-------------------|--|
| Dokumentenart/ DOCUMENT TYPE |  | AGZ                                   | Nicht tol. Maße<br>NON-TOLERANCED DIM.<br>± 0.3 mm, ± 1 ° |                   | ISO E | Maßstab<br>SCALE | 1:2 | Gewicht<br>WEIGHT |  |
| Benennung/<br>TITEL          |  | Angebots-<br>zeichnung                |                                                           | OFFER<br>DRAWING  |       |                  |     |                   |  |
| Benennung/<br>TITEL          |  | Hydrozahnradpumpe<br>Baureihe "AZPFB" |                                                           | Nr./ NO.          |       | A 510 234 556    |     | Blatt<br>SHEET 1  |  |
| Nr.<br>NO.                   |  | Änderung<br>CHANGE                    |                                                           | gez.<br>DWN.      |       | gültig<br>VALID  |     | gepr.<br>CHK.     |  |
| Ers.f./ REPLACES             |  | A 510 234 556 v.                      |                                                           | Ers.d./ REPLAC.BY |       |                  |     |                   |  |



OBSERVE INSTRUCTIONS FOR FILLING OUT N12A D11/1