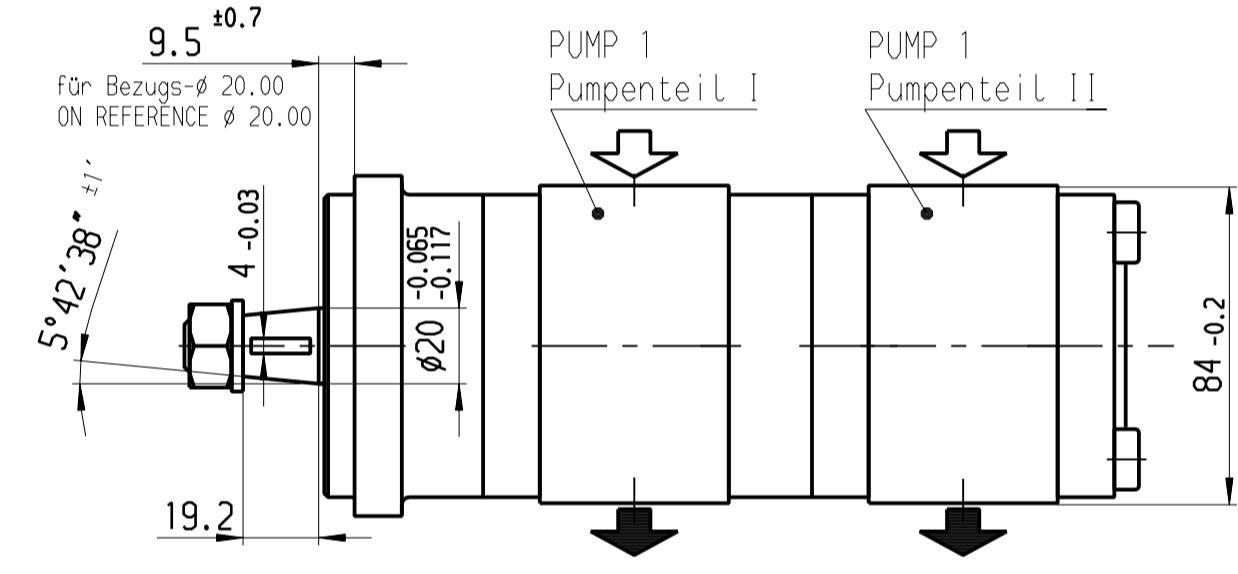
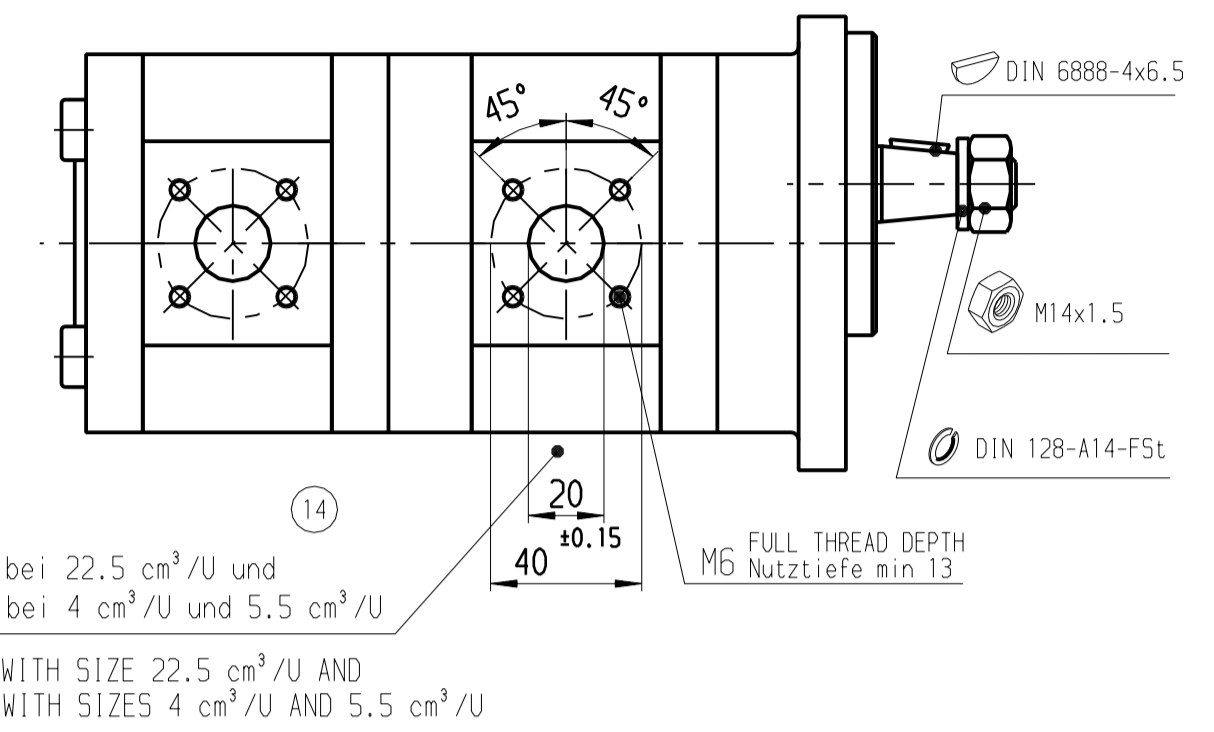
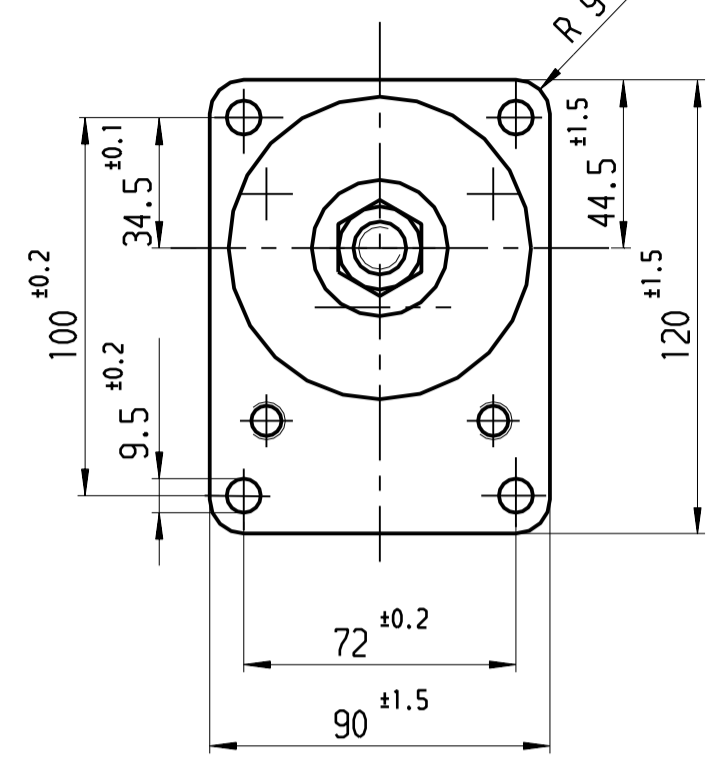
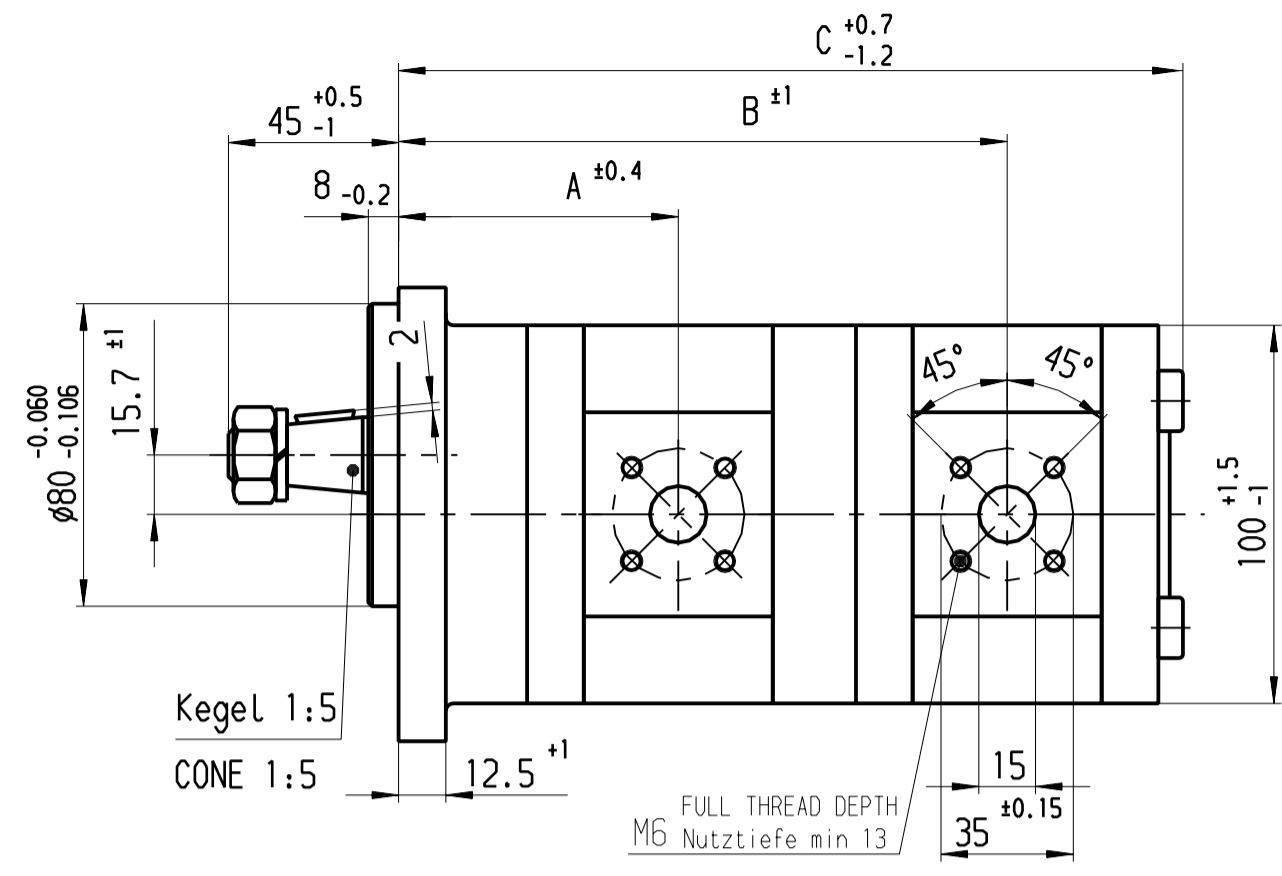


Ausdrucker und Kopierer unterliegen nicht dem Änderungsdiens...

Alle Rechte bei Bosch Rexroth AG, auch für den Fall von Schutzrechtsverletzungen...

Weitere Fremdspr. Zeichnungen FURTHER FOREIGN LANGUAGE DWGS



Dr.	Bestell-Nr.	Typ-Aufschrift	Dreh-richtung	PI	PII	max. Drehzahl [U/min]	PI max. Druck (intermitt.) [bar]	A	B	C	Bemerkungen
DRAWING	PART NUMBER	DESIGNATION	DIR. OF ROTATION	DISPLACEMENT	MAX. SPEED	MAX. PRESSURE	DIMENSIONS	REMARKS			
B 510 846 044		AZPFF-12-022/014R5A2020MB	rechts/CW	22.5	14	2800	125	60	86.6	191.1	242.7
B 510 846 043		AZPFF-12-019/014R5A2020MB	rechts/CW	19	14	2500	230	280	79	185.7	237.9
B 510 246 030	0 510 655 304	AZPFF-12-016/016L5A2020MB	Links/CCW	16	16	3000	280	230	79	180.7	235.7
B 510 246 029	0 510 655 005	AZPFF-12-016/016R5A2020MB	rechts/CW	16	16	3000	280	230	79	180.7	235.7
B 510 246 028	0 510 655 303	AZPFF-12-016/011L5A2020MB	Links/CCW	16	11	3000	280	280	79	180.2	227.3
B 510 246 027	0 510 655 004	AZPFF-12-016/011R5A2020MB	rechts/CW	16	11	3000	280	280	79	180.2	227.3
B 510 246 026	0 510 655 302	AZPFF-12-016/008L5A2020MB	Links/CCW	16	8	3000	280	280	79	176.3	222.3
B 510 246 025	0 510 655 003	AZPFF-12-016/008R5A2020MB	rechts/CW	16	8	3000	280	280	79	176.3	222.3
B 510 246 024	0 510 655 301	AZPFF-11-016/005L5A2020MB	Links/CCW	16	5.5	3000	280	280	79	174.2	218.2
B 510 246 023	0 510 655 002	AZPFF-12-016/005R5A2020MB	rechts/CW	16	5.5	3000	280	280	79	174.2	218.2
B 510 246 022	0 510 655 300	AZPFF-12-016/004L5A2020MB	Links/CCW	16	4	3000	280	280	79	173	215.7
B 510 246 021	0 510 655 001	AZPFF-12-016/004R5A2020MB	rechts/CW	16	4	3000	280	280	79	173	215.7
B 510 246 020	0 510 555 302	AZPFF-12-011/011L5A2020MB	Links/CCW	11	11	3500	280	280	78.5	171.8	218.9
B 510 246 019	0 510 555 003	AZPFF-12-011/011R5A2020MB	rechts/CW	11	11	3500	280	280	78.5	171.8	218.9
B 510 246 018	0 510 555 301	AZPFF-12-011/008L5A2020MB	Links/CCW	11	8	3500	280	280	78.5	168	213.9
B 510 246 017	0 510 555 002	AZPFF-12-011/008R5A2020MB	rechts/CW	11	8	3500	280	280	78.5	168	213.9
B 510 246 016	0 510 555 300	AZPFF-11-011/005L5A2020MB	Links/CCW	11	5.5	3500	280	280	78.5	165.8	209.8
B 510 246 015	0 510 555 001	AZPFF-12-011/005R5A2020MB	rechts/CW	11	5.5	3500	280	280	78.5	165.8	209.8
B 510 246 014			Links/CCW	11	4	3500	280	280	78.5	164.6	208.6
B 510 246 013			rechts/CW	11	4	3500	280	280	78.5	164.6	208.6
B 510 246 012	0 510 455 301	AZPFF-12-008/008L5A2020MB	Links/CCW	8	8	4000	280	280	74.6	163	208.9
B 510 246 011	0 510 455 002	AZPFF-12-008/008R5A2020MB	rechts/CW	8	8	4000	280	280	74.6	163	208.9
B 510 246 010	0 510 455 300	AZPFF-11-008/005L5A2020MB	Links/CCW	8	5.5	4000	280	280	74.6	160.8	204.8
B 510 246 009	0 510 455 001	AZPFF-12-008/005R5A2020MB	rechts/CW	8	5.5	4000	280	280	74.6	160.8	204.8
B 510 246 008			Links/CCW	8	4	4000	280	280	74.6	159.6	203.5
B 510 246 007			rechts/CW	8	4	4000	280	280	74.6	159.6	203.5
B 510 246 006			Links/CCW	5.5	5.5	4000	280	280	72.6	156.7	202
B 510 246 005			rechts/CW	5.5	5.5	4000	280	280	72.6	156.7	202
B 510 246 004	0 510 355 301	AZPFF-12-005/004L5A2020MB	Links/CCW	5.5	4	4000	280	280	72.6	155.5	198.2
B 510 246 003			rechts/CW	5.5	4	4000	280	280	72.6	155.5	198.2
B 510 246 002	0 510 255 300	AZPFF-12-004/004L5A2020MB	Links/CCW	4	4	4000	280	280	71.3	153	195.7
B 510 246 001			rechts/CW	4	4	4000	280	280	71.3	153	195.7

HINWEISE UND ANGABEN

Betriebsbedingungen siehe Y 510 201 598

Die Darstellung zeigt eine rechtsdrehende Pumpe (Auf Antriebswelle gesehen). Bei Linksdrehender Pumpe ist Druck- und Sauganschluß vertauscht. Die Pumpe darf nur in angegebener Drehrichtung drehen.

Alle Ölschlüsse für Transport und Lagerung staubdicht verschlossen, z.B. mit Kunststoffstopfen

Max zulässiges Antriebsmoment an der Antriebswelle: 65 Nm

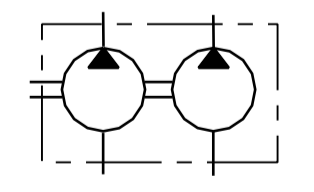
ADDITIONAL INFORMATION

WORKING CONDITIONS SEE Y 510 201 598

CW ROTATION SHOWN. CCW ROTATION PUMPS HAVE PRESSURE AND SUCTION PORT ON OPPOSITE SIDE. PUMP MUST BE DRIVEN IN PROPER DIRECTION ONLY.

ALL OIL PORTS CLOSED PROPERLY AGAINST DUST FOR TRANSPORT AND STORAGE, E.G. WITH PLASTIC CLOSURE CAPS.

MAX. PERMISSIBLE TORQUE ON THE DRIVE SHAFT: 65 Nm



Nicht tol. Maße/ NON TOL. DIMENSIONS ± 0.3 mm, ± 1°			ISO E	Maßstab SCALE 1:2	Gewicht WEIGHT
				Angebots- zeichnung	OFFER DRAWING
			Benennung/ DESIGNATION		
			Hydrozahnradpumpe Baureihe AZPFF		
			Nr./ NO. A 510 246 001		
			Blatt SHEET 1		
			Ers.f./ SUPERS. NO.		
			Ers.d./ SUPERS. BY		

Gr. St. VOLUME		Datum/DATE		Name/ Schei	
15 51 MAEPE 0403		27.10.75		Ji	
14 51 DRENE 2109				Ji	
13 51 DRENE 1905				Kr	
12 51 AZENG 0264				Wr	
11 0 510 355 301 nachgetr		Frö		06.10.87	

Nr. NO.	Änderung REVISION	gez. DR.	gültig VALID	gepr. CK.

OBSERVE INSTRUCTIONS FOR FILLING OUT N12A D11/1