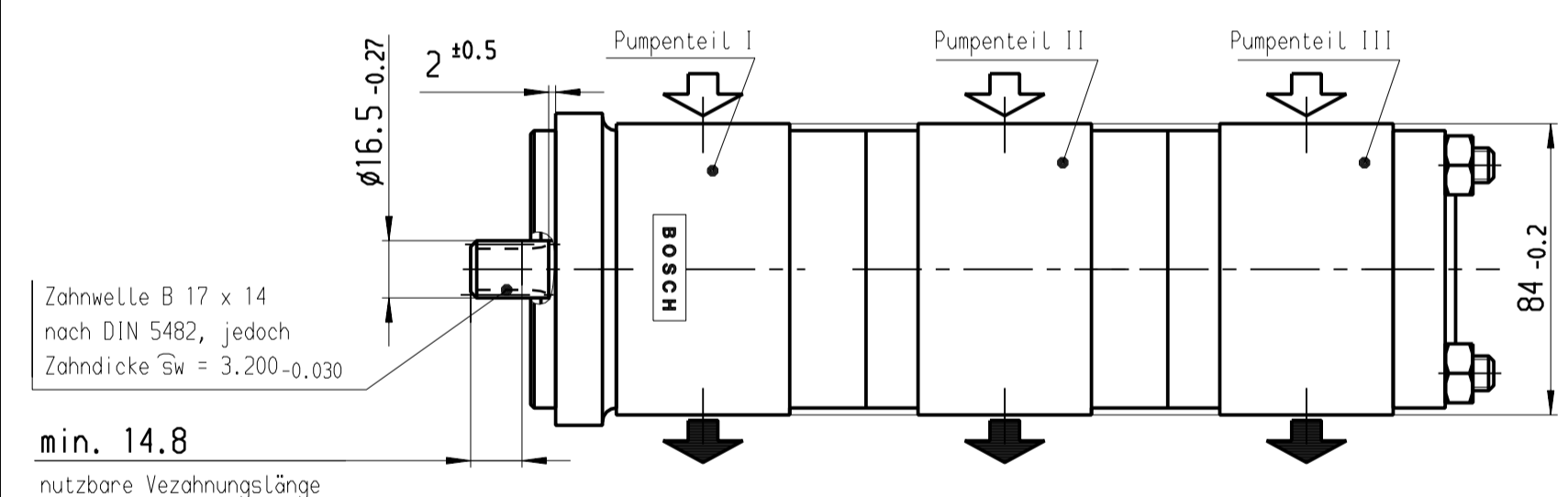
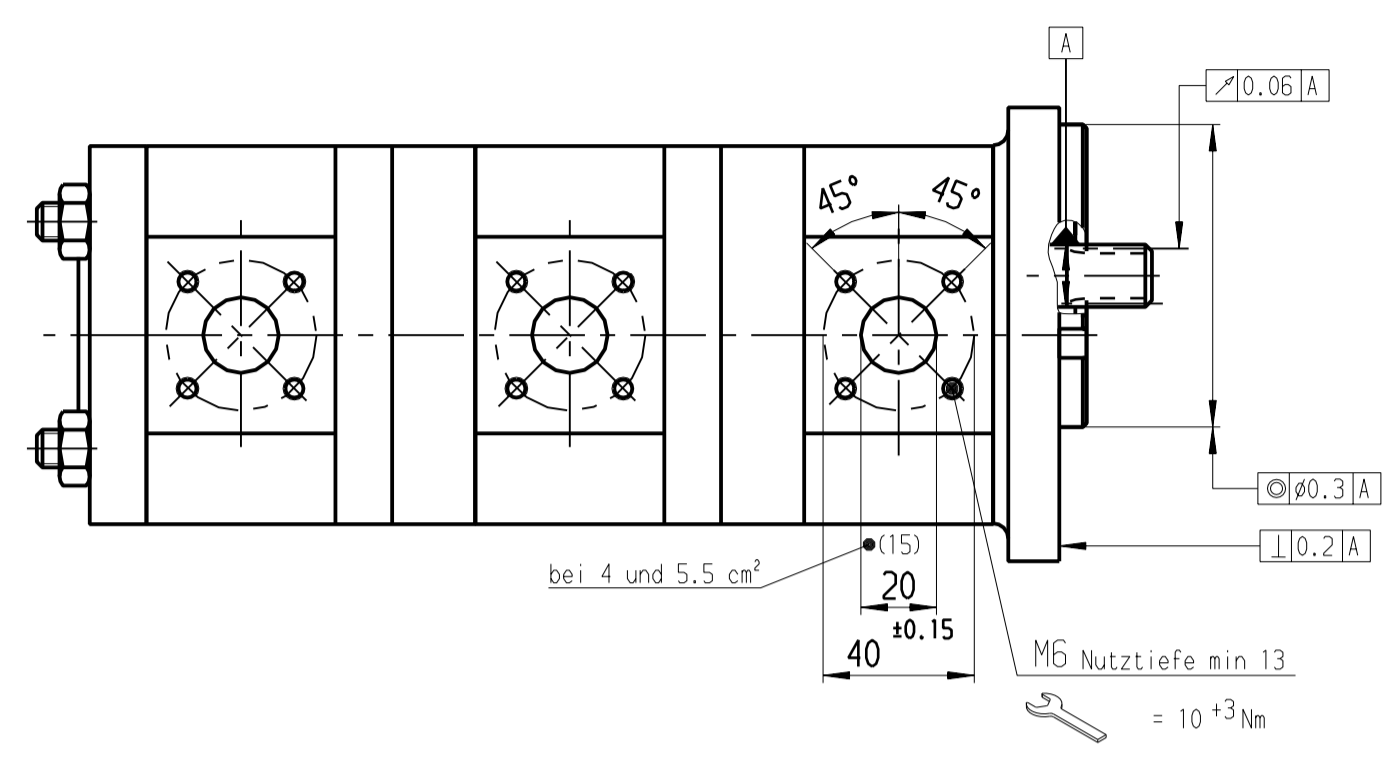
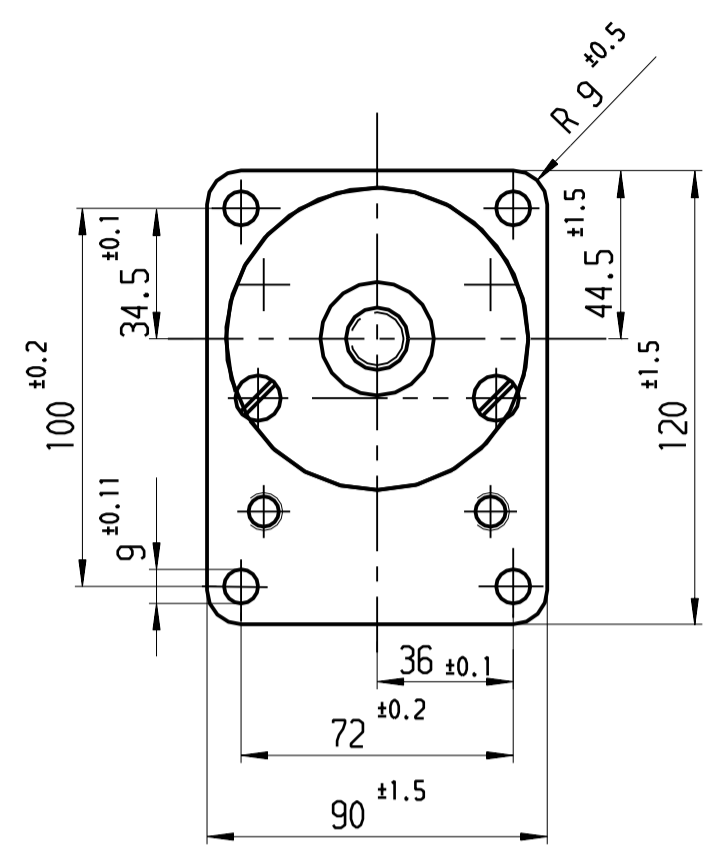
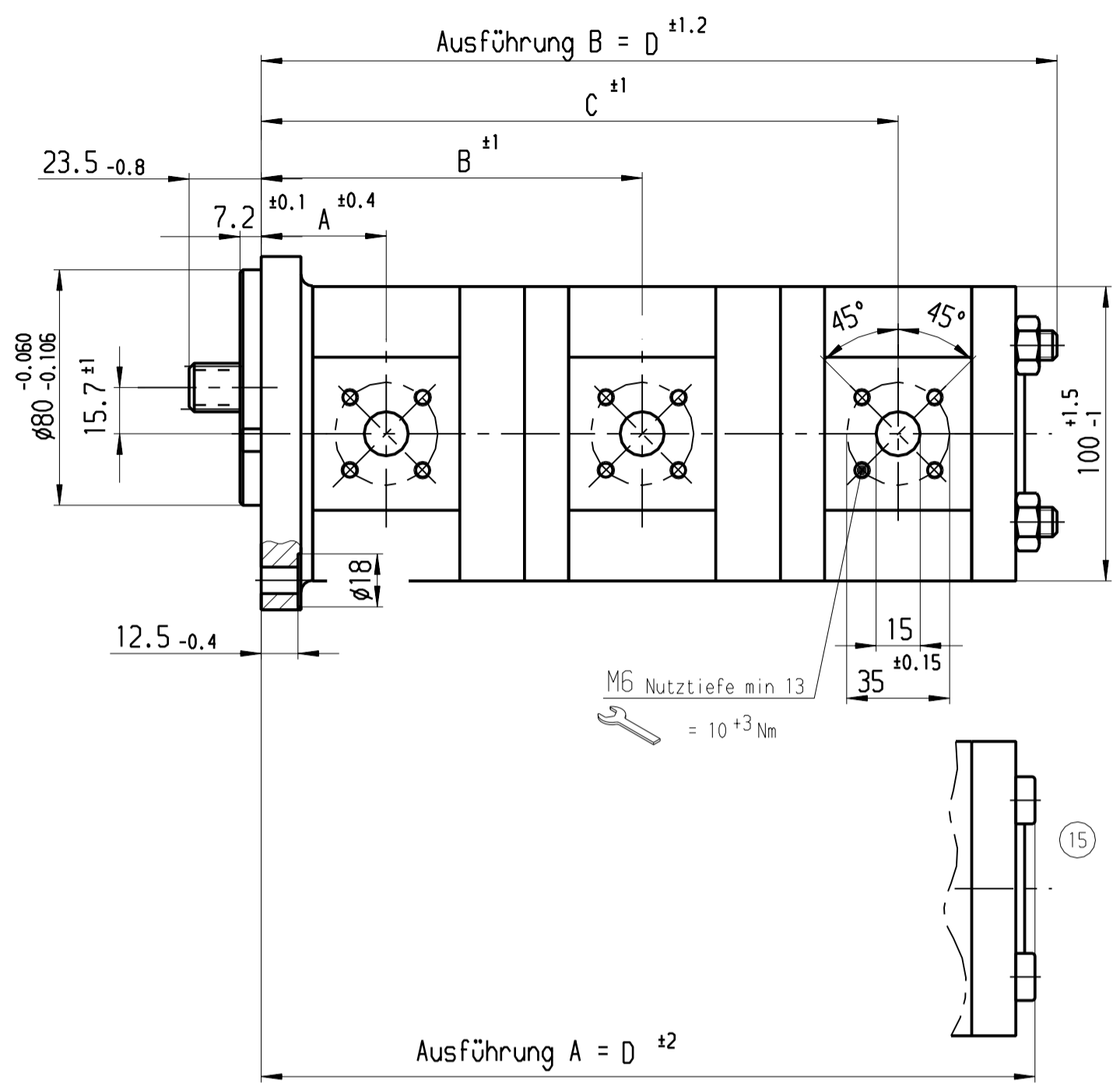


Ausdrucke und Kopien unterliegen nicht dem Änderungsdienst

© Alle Rechte bei ROBERT BOSCH GMBH, auch für den Fall von Schutzrechtsmeldungen. Jede Verfügbarmachung, wie Kopieren- und Weitergaberecht, bei uns.

Weitere Fremdspr.-AZ



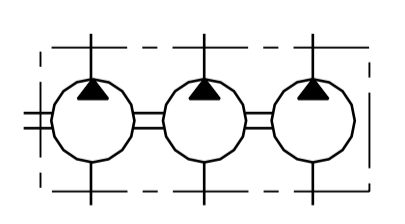
HINWEISE UND ANGABEN

Betriebsbedingungen siehe Y 510 201 598

Die Darstellung zeigt eine rechtsdrehende Pumpe (Auf Antriebswelle gesehen).
Bei linksdrehender Pumpe ist Druck- und Sauganschluß vertauscht.
Die Pumpe darf nur in angegebener Drehrichtung drehen.

*: max. Druck (siehe Kenngrößen PKT. 3.1)

Alle Ölanschlüsse für Transport und Lagerung staubdicht verschlossen, z.B. mit Kunststoffstopfen



Bestell-Nr.	AZPFFF-...	Drehrichtung	PI	PII	PIII	max. Drehz	max. Druck	A	B	C	D	Bem.	Ausf	
Bestell-Nr.	Typ-Aufschrift		Fördervolumen			[U/min]	(intermitt.)		Maß					
			[cm ³ /U]				[bar]		[mm]					
B 510 245 014		rechts	19	19	5.5	3000	230	180	120	47.5	154.2	254.5	302.5	B
B 510 245 004	0 510 665 371	Links	16	16	11	3000	280	120	120	47.5	149.2	250.4	302.5	B
B 510 245 052		rechts	16	16	5.5	3000	280	180	120	47.5	149.2	244.5	292.5	B
B 510 245 051		rechts	16	11	5.5	3000	280	210	120	47.5	148.7	236.1	279	A
B 510 245 005	0 510 665 372	Links	16	11	4	3000	280	210	210	47.5	148.7	234.9	276.5	A
B 510 245 048		rechts	16	8	5.5	3000	280	280	280	47.5	144.9	231.1	276.5	A
B 510 245 045		Links	16	5.5	8	3000	280	280	210	47.5	142.8	229.1	276.5	A
B 510 245 044		rechts	16	5.5	8	3000	280	280	210	47.5	142.8	229.1	276.5	A
B 510 245 006	0 510 665 061	rechts	16	5.5	5.5	3000	280	280	280	47.5	142.8	227	272.4	A
B 510 245 047	0 510 665 416	Links	16	5.5	5.5	3000	280	280	280	47.5	142.8	227	272.4	A
B 510 245 003	0 510 665 379	Links	16	4	4	3000	280	280	280	47.5	141.6	223.3	267.4	A
B 510 245 077	0 510 565 422	Links	14	8	8	3000	280	280	280	47.5	141.5	229.8	275.9	A
B 510 245 069	0 510 565 408	Links	14	4	8	3000	280	280	280	47.5	138.2	223.2	270.6	A
B 510 245 011	0 510 565 371	Links	11	4	4	3500	280	280	280	47	133.2	214.9	259	A

Nicht tol. Maße/ ± 0.3 mm, ± 1°		ISO E		Maßstab 1:2		Gewicht	
Nach außerhalb kein Umtausch/				Angebotszeichnung			
Gr.St.		Datum/		Name/		Benennung/	
16 51 ATEHF 656 mg 02.09.98		14.08.91		MG		Hydrozahnradpumpe	
15 51 ATEHF 518 mg 26.01.98						Baureihe "AZPFFF"	
14 0 510 565 408 nachgetr LL 22.06.94						Nr./	
13 0 510 665 416 nachgetr mg 05.07.93						A 510 245 003	
12 B 510 245 051/052 nach mg 14.12.92						Blatt 1	
18 51 MAEPE 0168 Bs 25.07.11						1 BL/	
17 51 AZENG 0264 Wr 09.02.04						v..	
Orig. Original: DC-MA/EPE		DIN A2		ROBERT BOSCH GMBH STUTTGART		Ers.f./ A 510 245 003 v.13.08.91 Ers.d./	
Nr. Änderung		gez. gültig		gepr.			