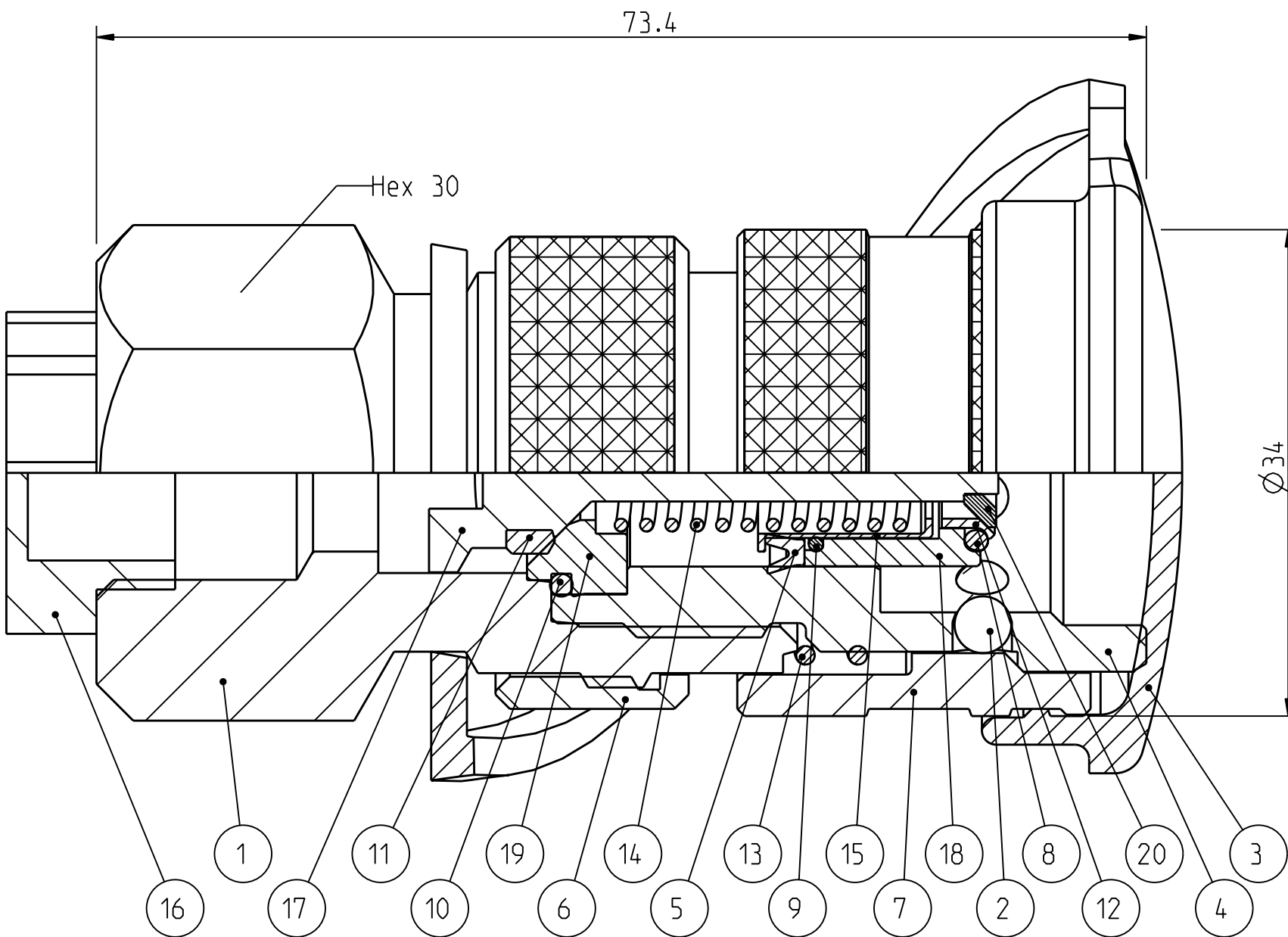


Allo rättigheter förbehålls.
All rights reserved.
Alle Rechte vorbehalten.

Diese Zeichnung darf weder ganz noch teilweise ohne unsere ausdrückliche Genehmigung kopiert oder auf andere Weise vervielfältigt werden. Zuwiderhandlungen werden gerichtlich verfolgt.

Denna handling för ej utan vårt medgivande delges annan, kopieras eller eljest överbörigen användas. Överrättelse härunder beivras med stöd av gällande lag. This document must not be copied, either completely or in part, without permission. Any infringement will have legal consequences.



20	1	Washer	Steel
19	1	Valve seat	Steel
18	1	Valve seat	Delrin
17	1	Valve	Steel, FeZn5
16	1	Thread protection	Plastic
15	1	Spring housing	Steel
14	1	Spring	Steel
13	1	Spring	Stainless steel
12	1	Sleeve for o-ring	Steel
11	1	Seal	NBR
10	1	O-ring	NBR
9	1	O-ring	NBR
8	1	O-ring	NBR
7	1	Locking sleeve	Steel, FeZn5 c 1A
6	1	Locking ring	Steel, FeZn5 c 1A
5	1	Lip-seal	NBR
4	1	Front part	Steel, FeZn5 c 1A
3	1	Dust cap	Plastic
2	9	Ball	Stainless steel
1	1	Back part	Steel
Detalj Item	Antal Quant.	Benämning Description	Material Material

Product no: 10_218_1234		
Max working pressure:	1000 bar connected	1000 bar disconnected
Min burst pressure:	2800 bar connected	2800 bar disconnected
Sealing material:	NBR	
Temperatur range:	-30°C - +100 °C	
Nominal flow diameter, DN:	4.5 mm	
Connection	G 3/8" Fem	
Connection stroke:	20.1 mm	

CEJN	Skala Scale	5:2	Ritad Drawn	MBR	Kontr. Checked	-	Godk. Appr.	-	ÄM nr. Alt. no.	-	Dat. Date	060406
	Assembly drawing		Ritning nr./Drawing No.		50_218_1234		Utg./Issue		AB			