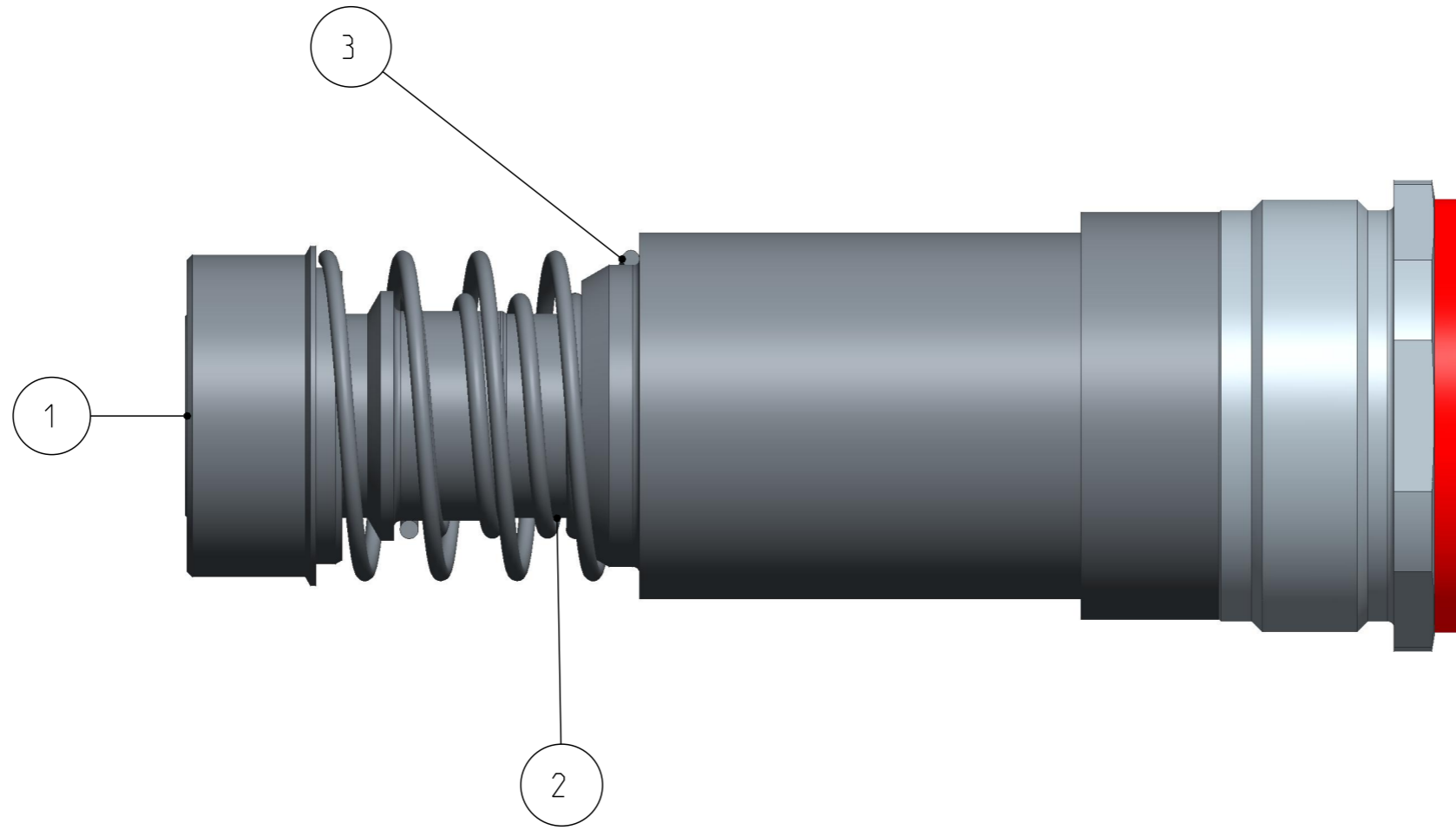


Dessa teckningen får ej utan vårt medgivande delges annan, kopieras eller eljest obehörigen användas.
 Överträdelse härvid beivras med stöd av gällande lag.
 This document must not be copied, either completely or in part, without permission.
 Any infringement will have legal consequences.

Diese Zeichnung darf weder ganz noch teilweise ohne unsere ausdrückliche Genehmigung kopiert oder auf andere Weise vervielfältigt werden.
 werden. Zuwiderhandlungen werden gerichtlich verfolgt.
 Alla rättigheter förbehålls.
 All rights reserved.
 Alle Rechte vorbehalten.

Denna handling får ej utan vårt medgivande delges annan, kopieras eller eljest obehörigen användas.
 Överträdelse härvid beivras med stöd av gällande lag.
 This document must not be copied, either completely or in part, without permission.
 Any infringement will have legal consequences.

A3



Detalj Item	Antal Quant.	Benämning Description	Material	Detaljnummer Detail number
3	1	Spring	Stainless steel	09_565_3201
2	1	Semi Assembly 1/2"		09_932_9002
1	1	Ratchet sleeve	Steel, Zn-Ni 9 trans	09_565_3520

CEJN	Skala Scale	2:1	Ritad Drawn	CE ABPEOD	Kontr. Checked	-	Godk. Appr.	-	Äm nr. Alt. no.	-	Dat. Date	14-01-30
	Assembly drawing		Ritning nr./Drawing No.				50_565_1907		Utg./Issue		AA	